



納入事例 カラー図面
カテゴリー 小学校

物件概要
住所
施工年月
主な納品サイン

板橋区立舟渡小学校
東京都 板橋区
2022年2月
タモワクプレート
タモプレート
アルミプレート



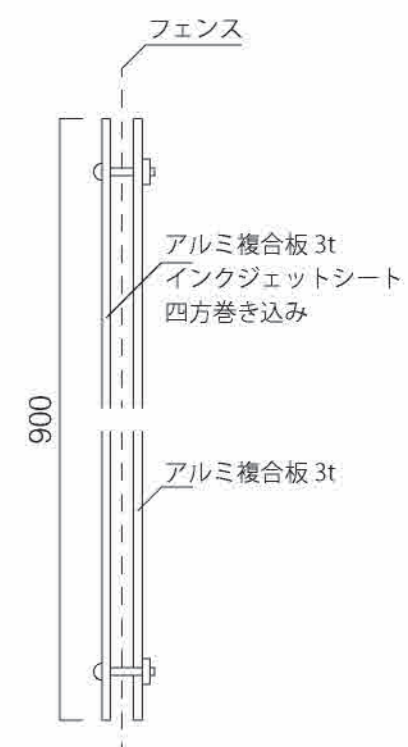
外観

01 校名サイン1

数量 1

サイズ：H900×W900×D3
本体：アルミ複合板3t
表示方法：インクジェットシート四方巻き込み
施工：8ヶ所穴開け（30入り）

印刷色 ■ N-10

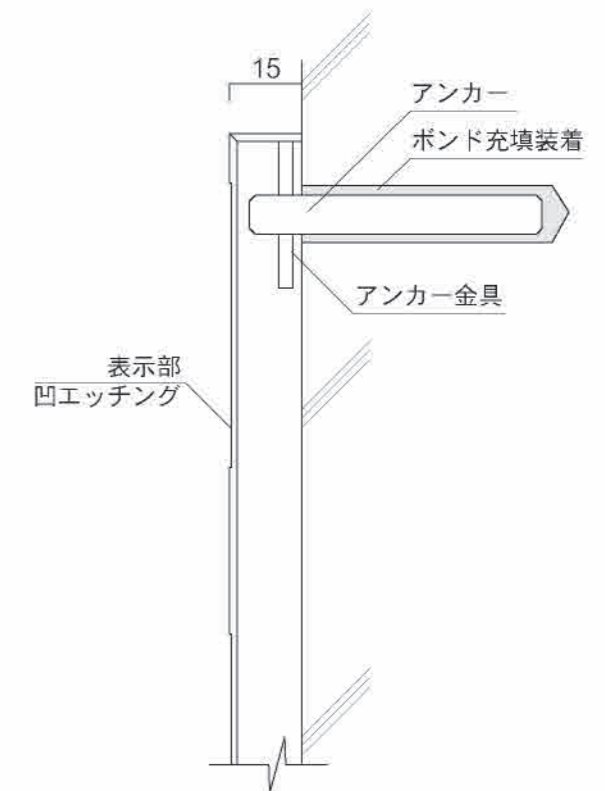
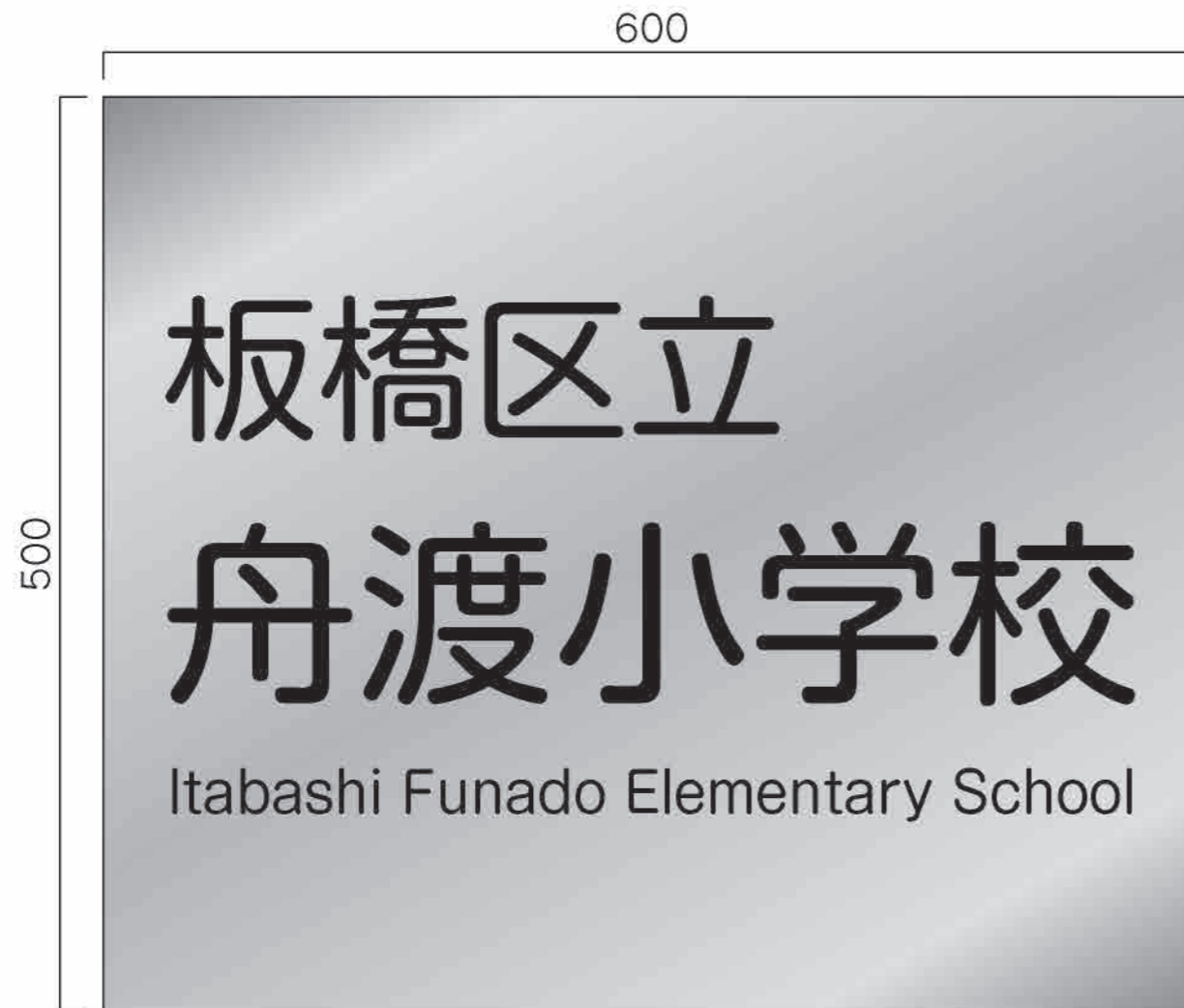


02 校名サイン2

サイズ：H500×W600×D15
本体：ステンレスHL仕上 箱曲げ（ボルト出し） 凹エッチング

数量 1

文字色 ■ 黒



03 車イス案内サイン

数量 1

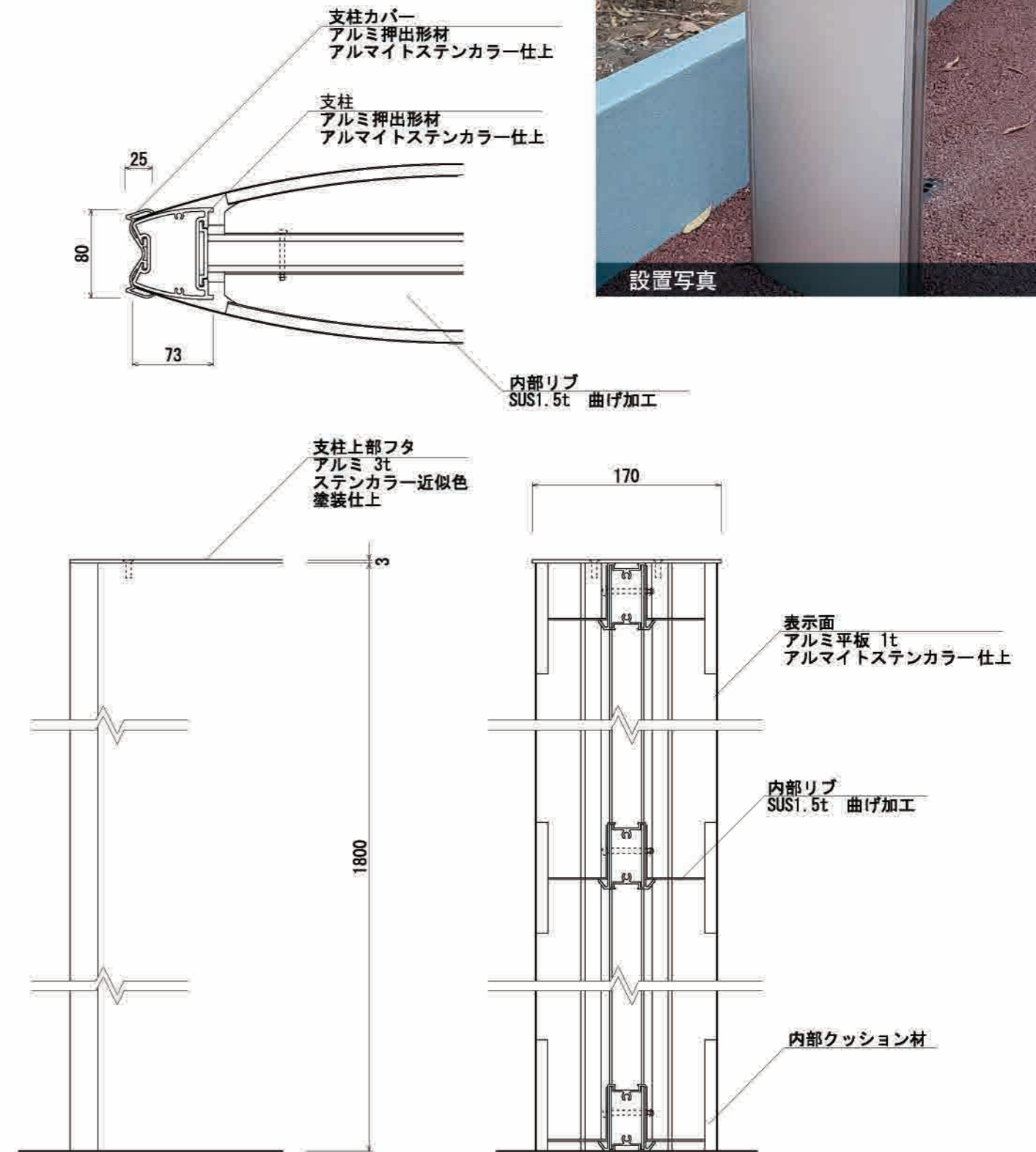
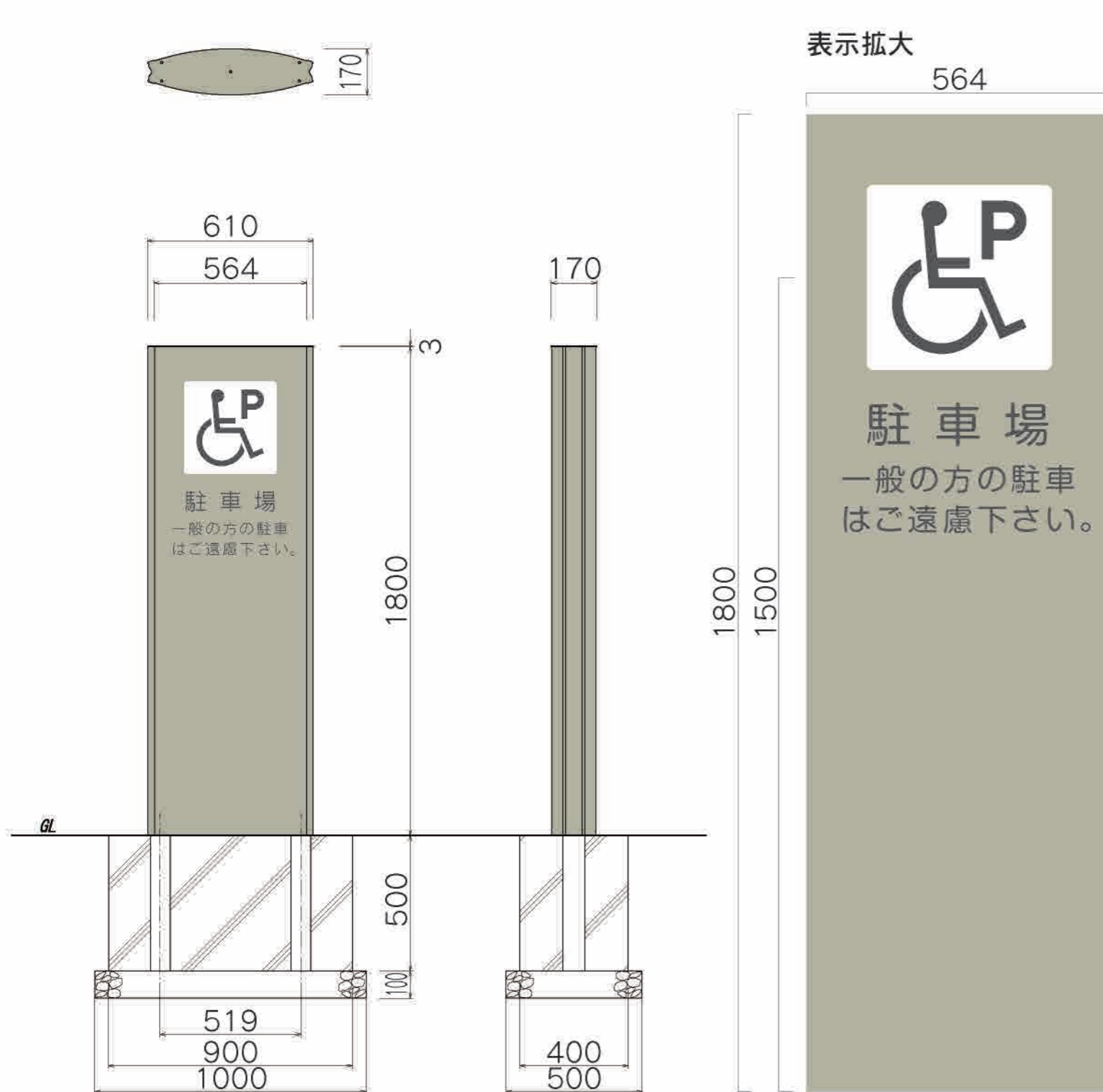
サイズ：H1800×W610×D170

支柱：アルミ押出型材 アルマイトステンカラー仕上

表示面：アルミ平板 1t アルマイトステンカラー仕上

表示方法：屋外用カッティングシート/インクジェットシート貼

本体色 ■ ステンカラー シート色 ■ N-30近似
印刷色 ■ N-30

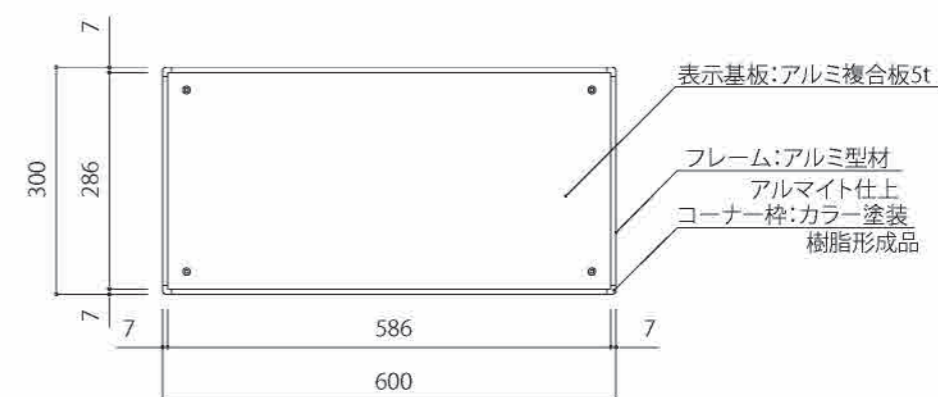
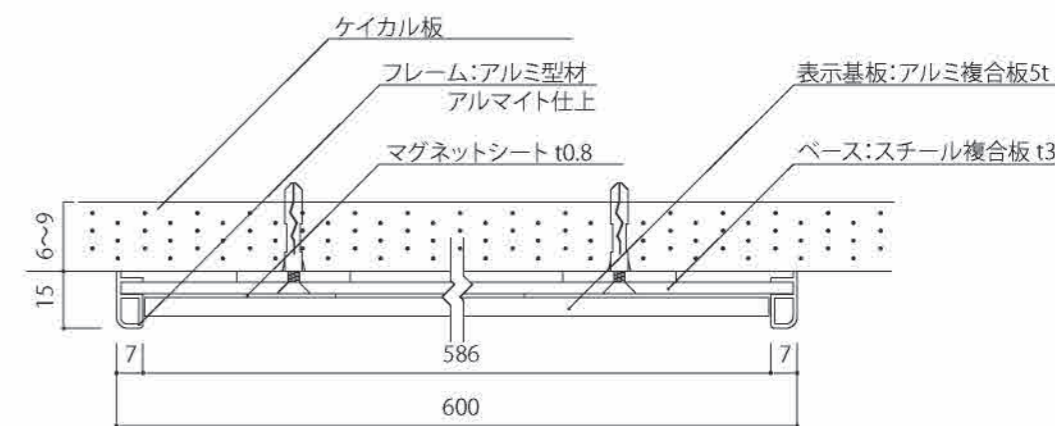


04 飼育小屋サイン【FR別注】

数量 **1**

サイズ：H300×W600×D15
 フレーム：アルミ押出型材 アルマイト仕上（FRフレーム：シルバー）
 表示基板：アルミ複合板5t
 表示方法：インクジェットシート四方巻き込み

印刷色 □ データの数値にて



05 館銘板 (図書館)

数量 1

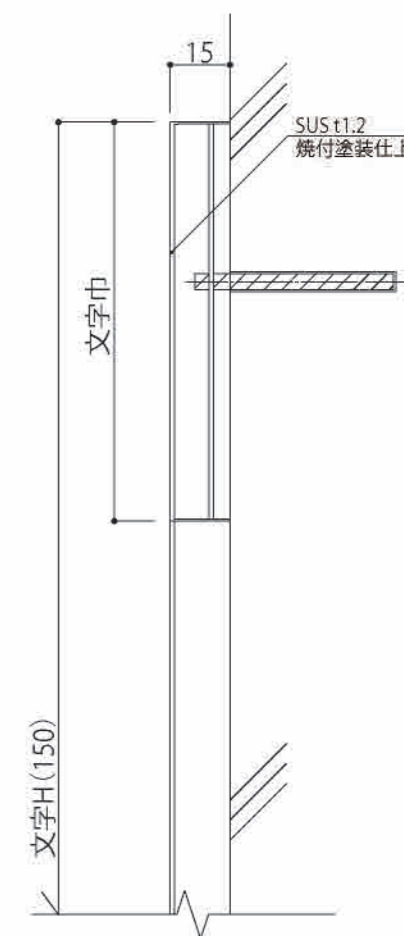
サイズ: H150×W1270×D15
本体: ステンレス焼付け塗装仕上 箱文字 (ボルト出)

塗装色 ■ 黒



1270

150
舟渡小学校図書室



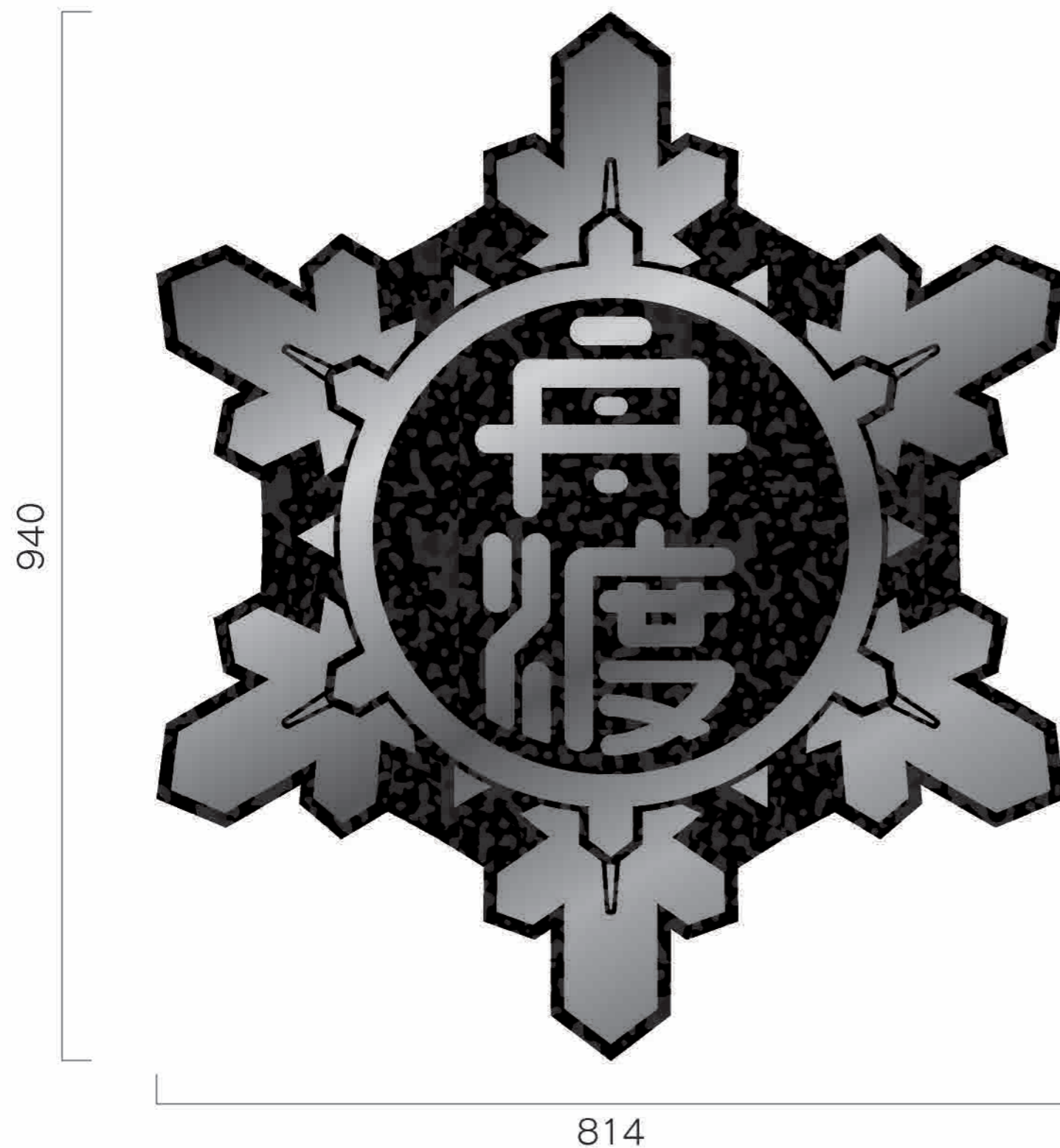
06 校章

数量 1

サイズ：H940×W814×D55
本体：ステンレス 1.5t 箱文字+ステンレス3t/5t切文字 HL仕上
ベース：エッチング黒梨地



設置写真



07 総合案内板【TW1290別注】

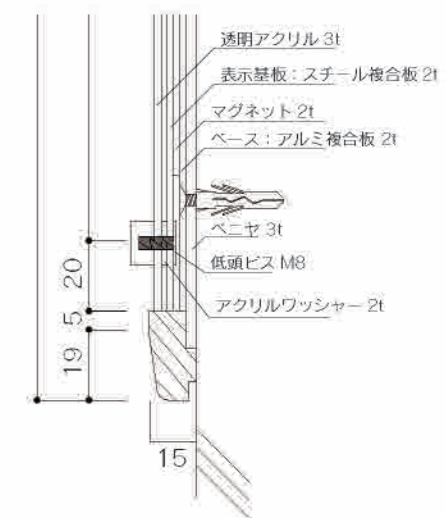
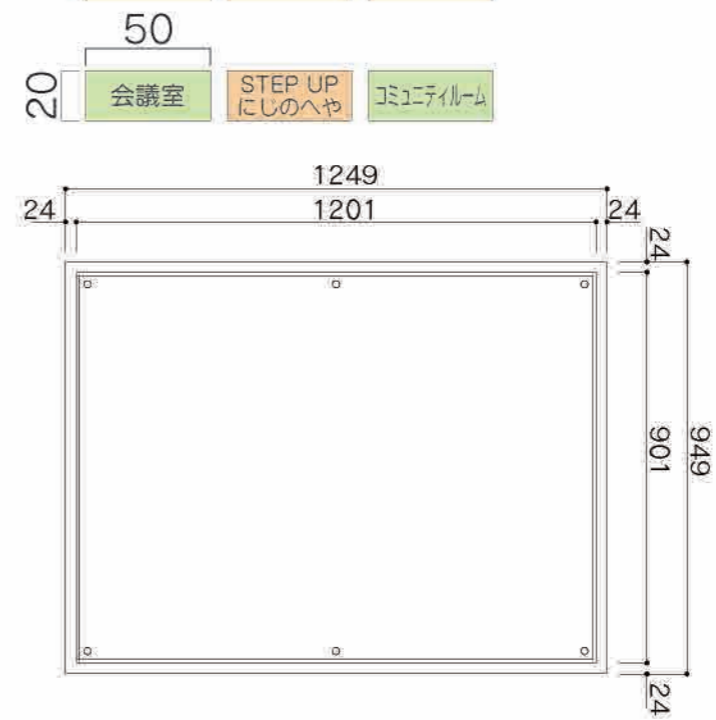
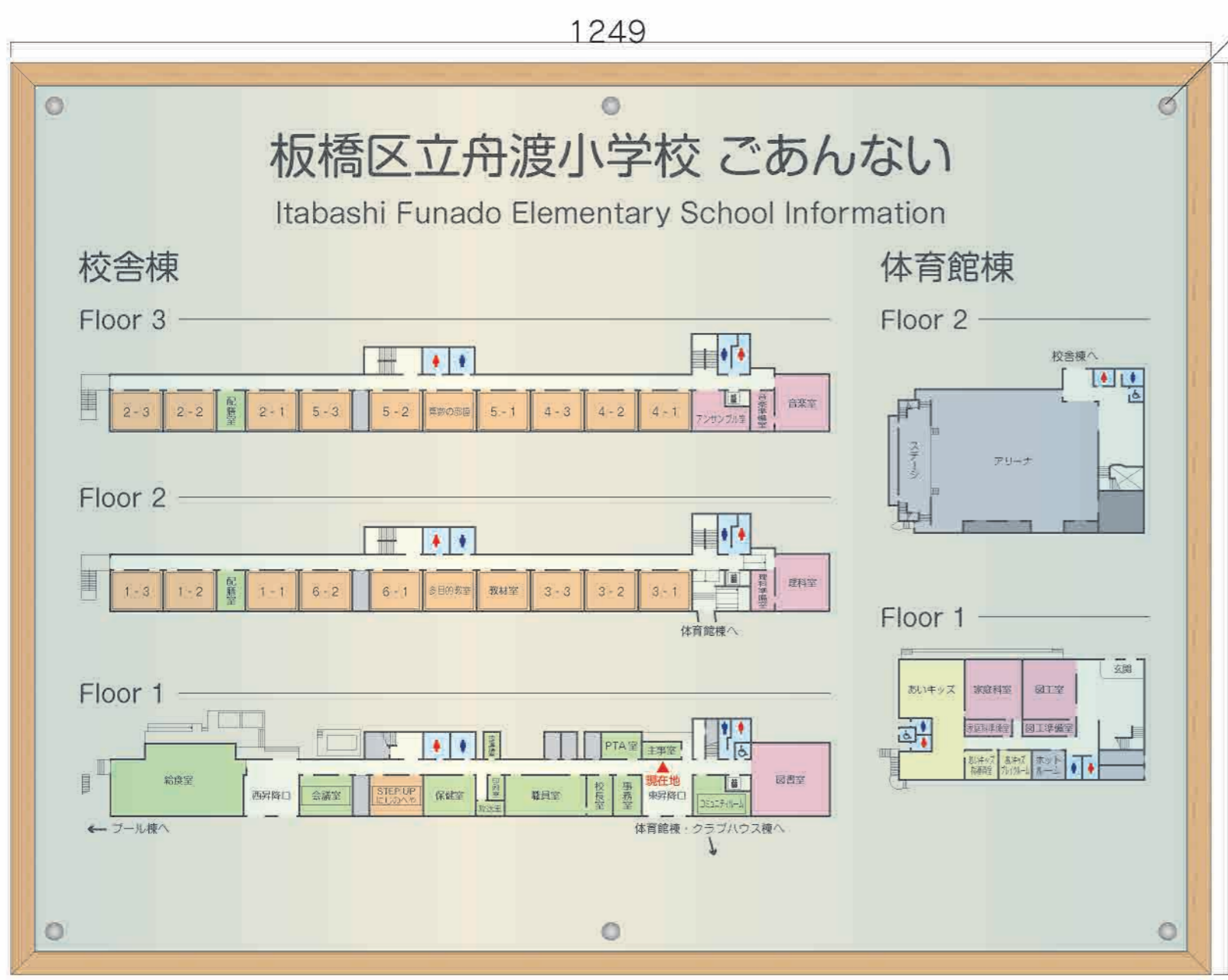
サイズ：H949×W1249×D15
 フレーム：タモ材
 表示基板：スチール複合板2t+透明アクリル3t
 表示方法：インクジェットシート四方巻込み+マグネットシート1.6t

数量 **1**

- 印刷色
- N-30
 - 75-30P
 - 05-40X
 - N-70
 - 95-80L
 - 19-80L
 - 72-80H
 - 35-80H
 - 25-90C
 - N-55
 - 25-90H



設置写真



08 突出サイン (教室) 【NS-W別注】

数量 **21**

サイズ：H253×W245×D27
 本体：タモ材練付板 クリア塗装仕上
 金具：アルミ型材 焼付塗装仕上
 表示方法：UV印刷【VOCが発生しないインク】

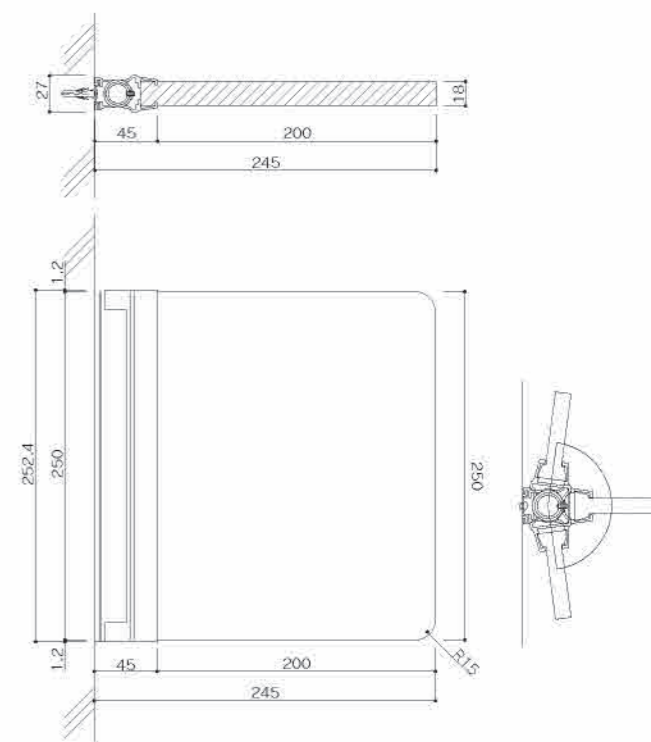
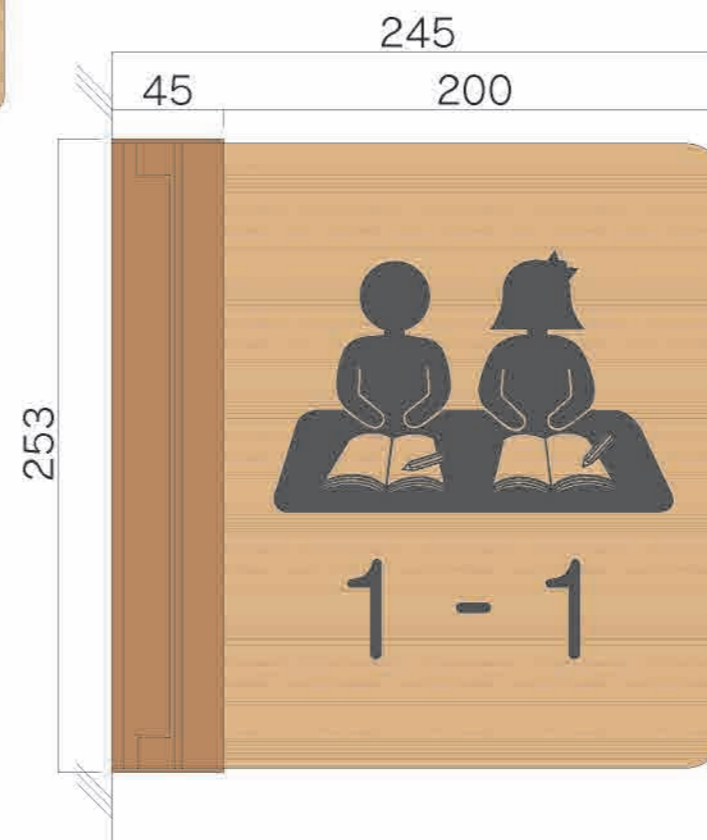
印刷色 ■ N-30

サイン一覧

2F



3F



設置写真

09 突出サイン（一般）・突出サイン（トイレ）【NS-W200R】

数量 **35**

サイズ：H203×W245×D18
 本体：タモ材練付板 クリア塗装仕上
 金具：アルミ型材 焼付塗装仕上
 表示方法：UV印刷【VOCが発生しないインク】

印刷色 ■ N-30
 ■ 75-30P
 ■ 05-40X

サイン一覧

1F



2F



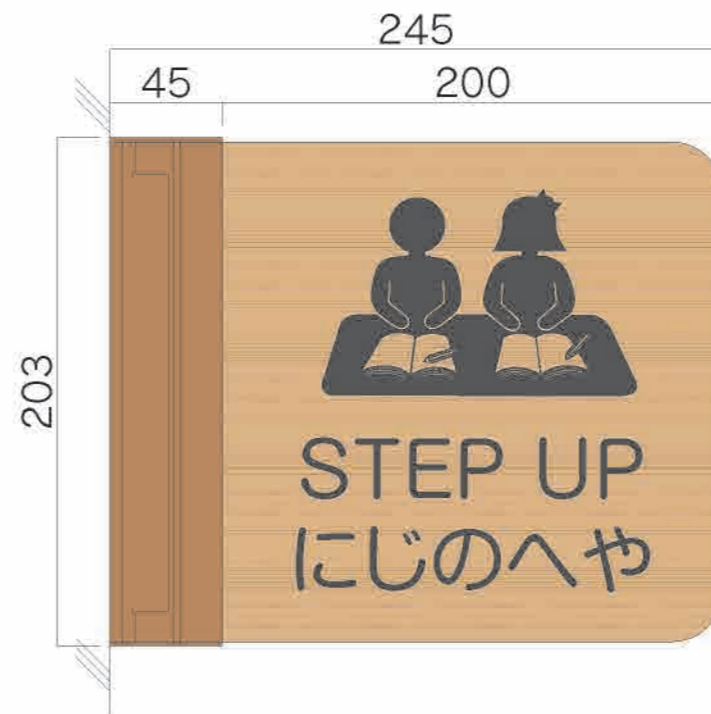
3F



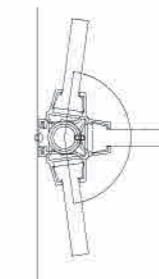
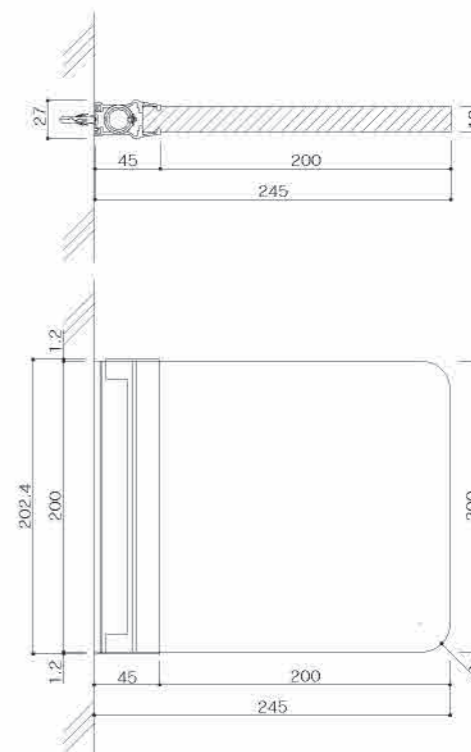
体育館棟



トイレサイン



設置写真



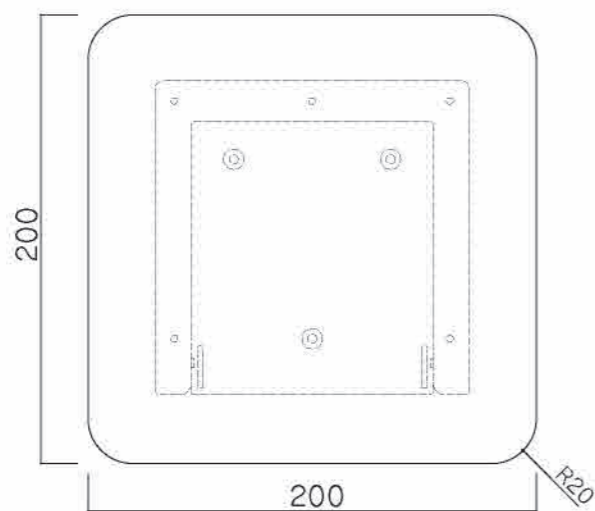
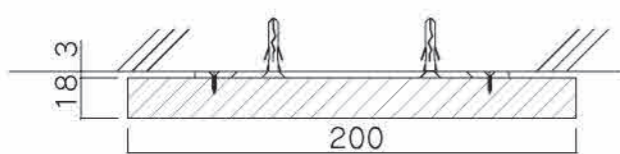
※スイング可能角度160°

10 平付サイン・平付ピクトサイン【FW200R】

サイズ：H200×W200×D18
 本体：タモ材練付板 クリア塗装仕上
 表示方法：UV印刷【VOCが発生しないインク】

数量 **15**

印刷色 ■ N-30



(スライドロック取付・脱着式)



設置写真

サイン一覧

校舎棟



×3

トイレサイン



×2

×2

体育館棟

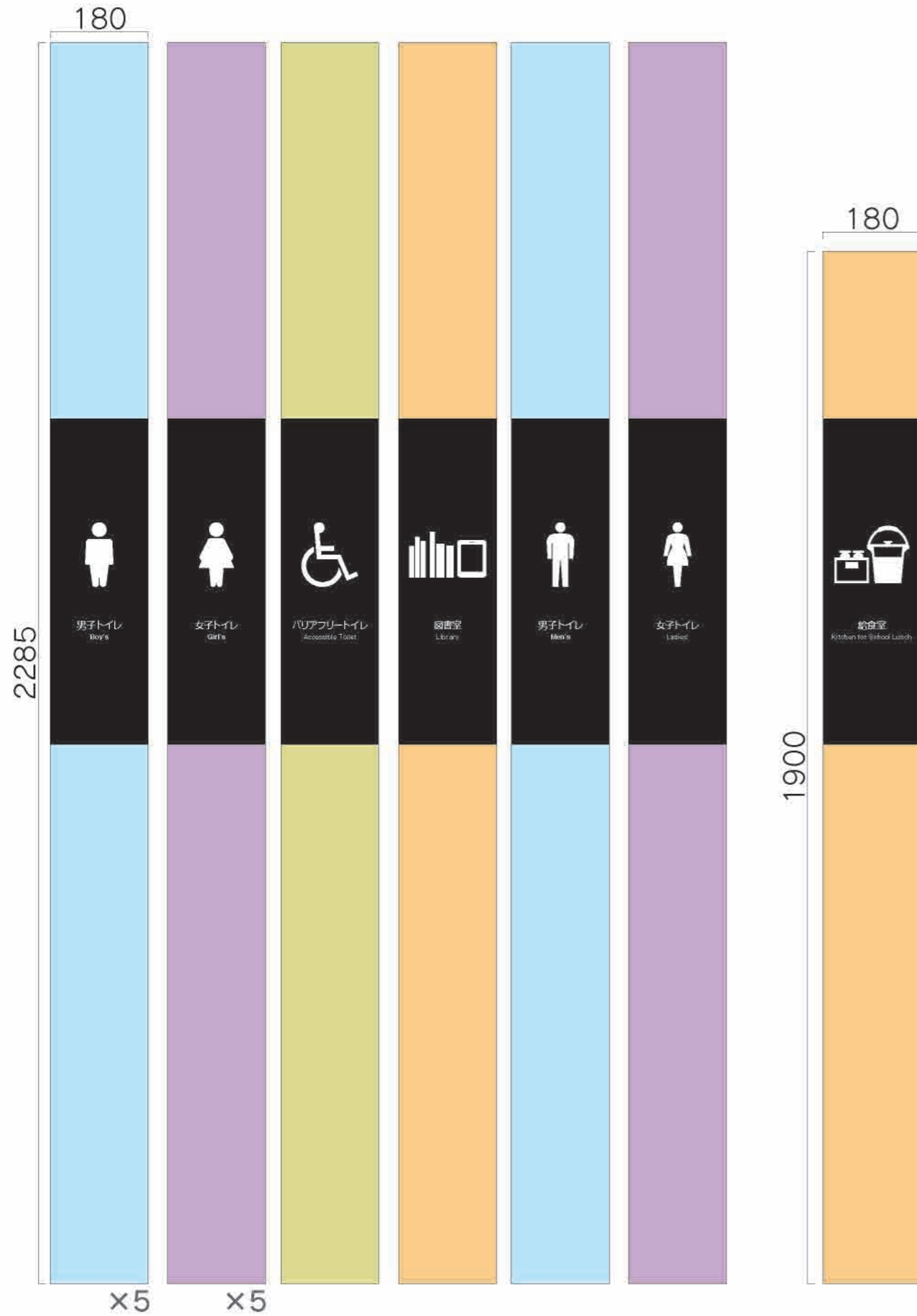


11 トイレピクトサイン

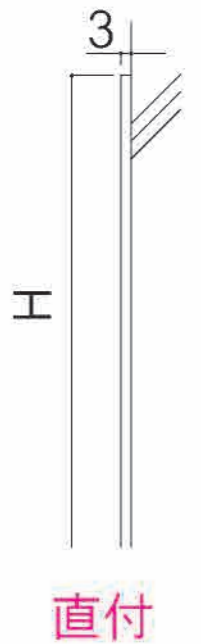
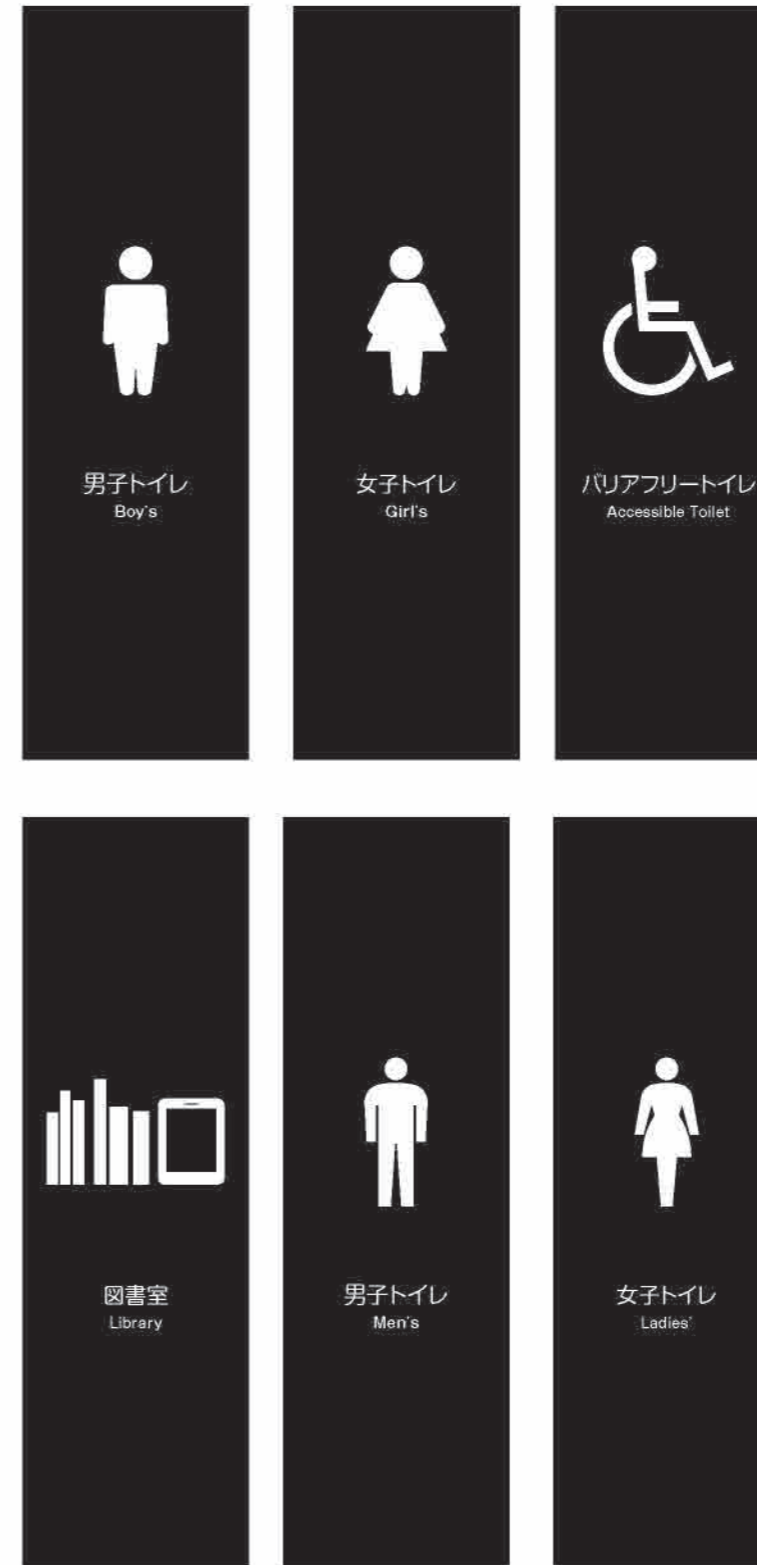
数量 **15**

サイズ：H2285×W180×D3／H1900×W180×D3
 本体：アルミ複合板3t
 表示方法：インクジェットシート四方巻き込み
 裏面：両面テープ貼り

- 印刷色
- SC503近似色
 - 65-80H
 - 82-70H
 - 27-85H
 - 19-85L



中心図柄拡大

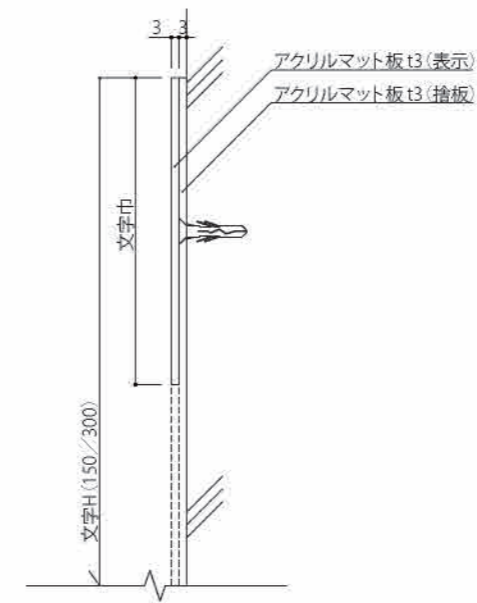
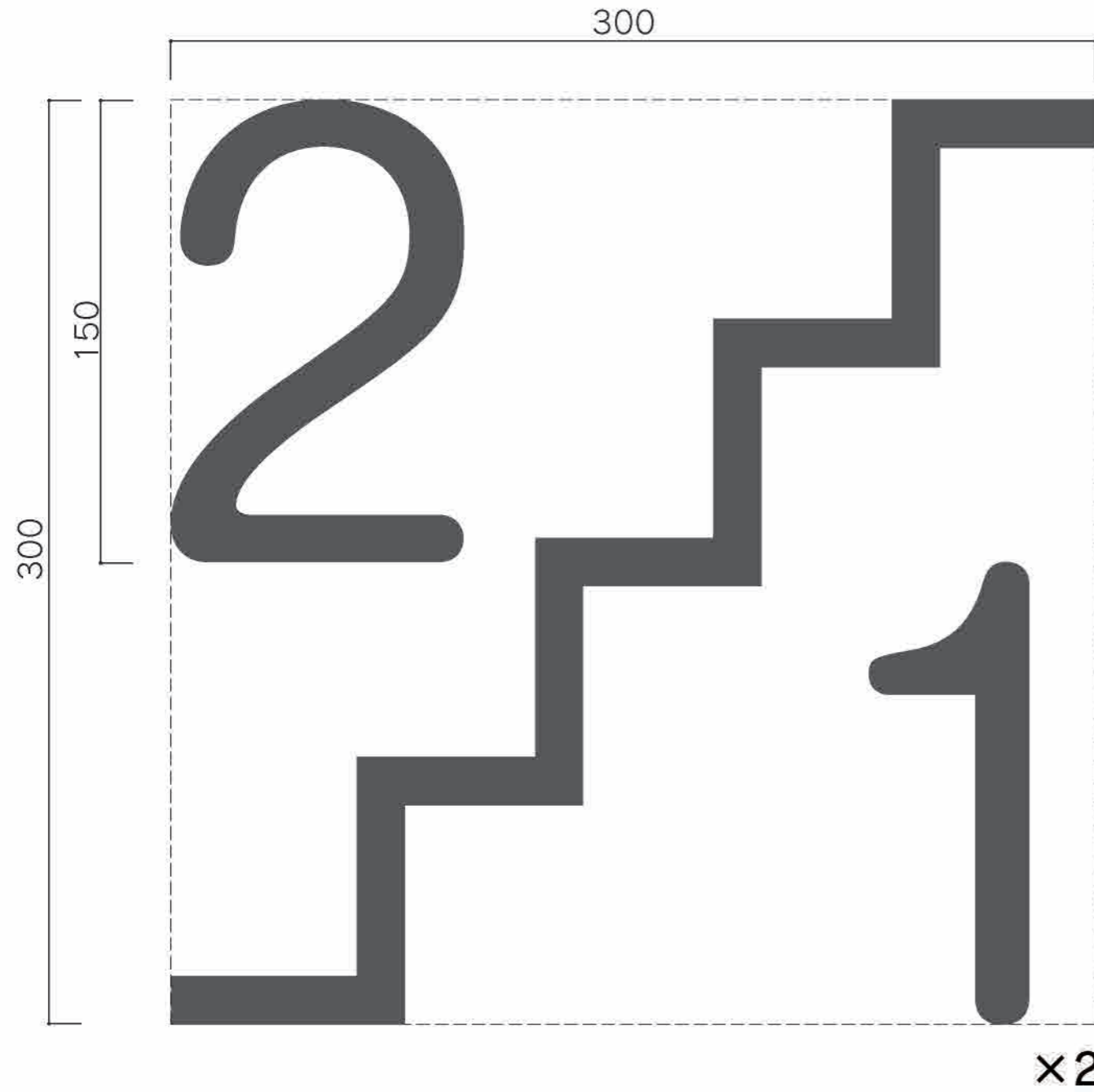


12 階数表示

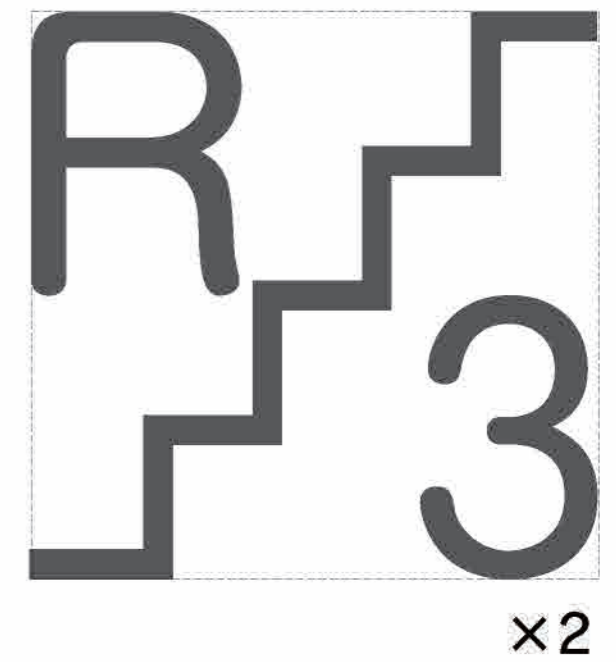
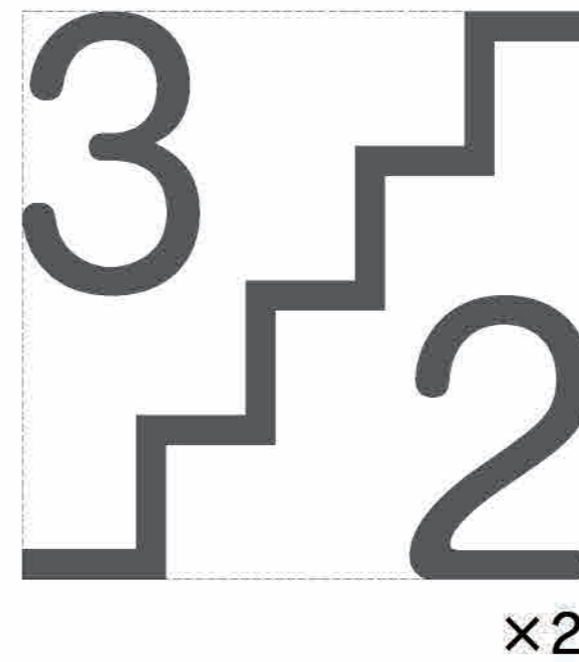
数量 6

サイズ：H150/H300
本体：アクリルマット板3t レーザー加工
裏面：捨板施工

アクリル色 ■ ダークグレーマット



サイン一覧



サイズ：H100/H30
表示方法：カuttingシート

シート色 ■ SC502 チャコールグレイ
■ 4791M ブラックマット



サイン一覧

校舎棟

1F

- 30 [物品庫
- トイレ
- 休憩室
- 下処理室
- 食品庫
- 牛乳・パン庫

- 洗浄室
- 検収室 x2
- 倉庫
- SK x4
- ポンプ室

2F

- SK x4

3F

- SK x4

RF

- 倉庫

体育館棟

1F

- 30 [SK
- 倉庫
- 舟っこ倉庫

2F

- SK
- PS
- 倉庫 x2

3F

- 放送機材室
- 倉庫

- 器具庫(1)
- 器具庫(2)
- 器具庫(3)

プール棟

- 掃除用具

14 体育館誘導サイン【TW別注】

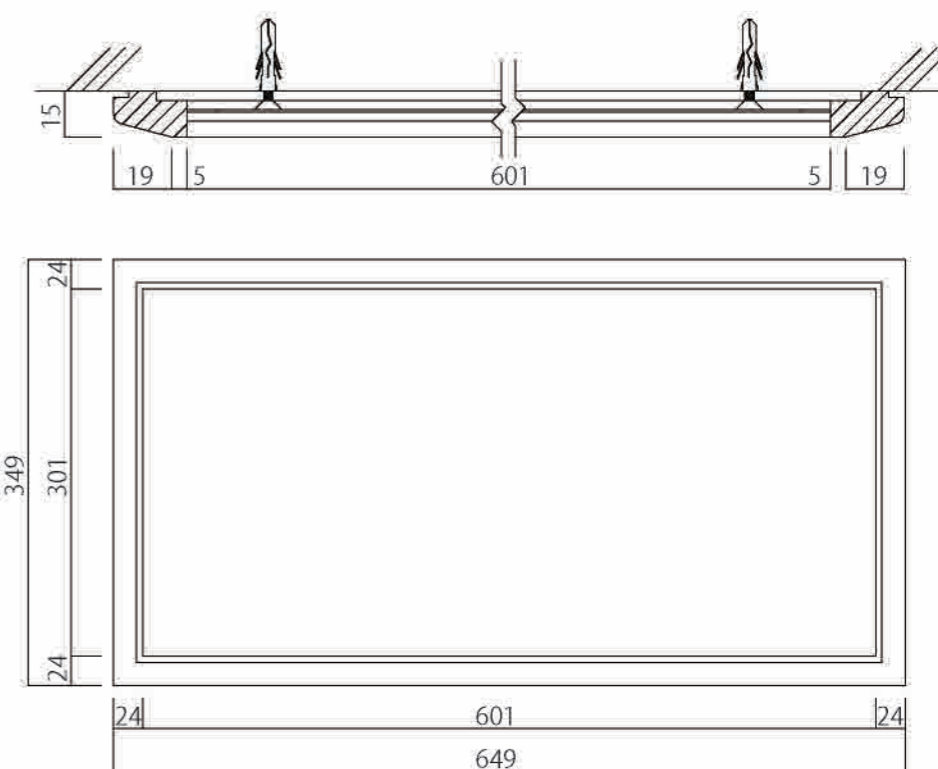
数量 **1**

サイズ：H349×W649×D15
フレーム：タモ材
表示基板：アクリルマット板5t（アイボリー）
表示方法：UV印刷【VOCが発生しないインク】

アクリル色 ■ アイボリーマット 印刷色 ■ N-30



設置写真



16 平付サイン・平付ピクトサイン【FT-200】

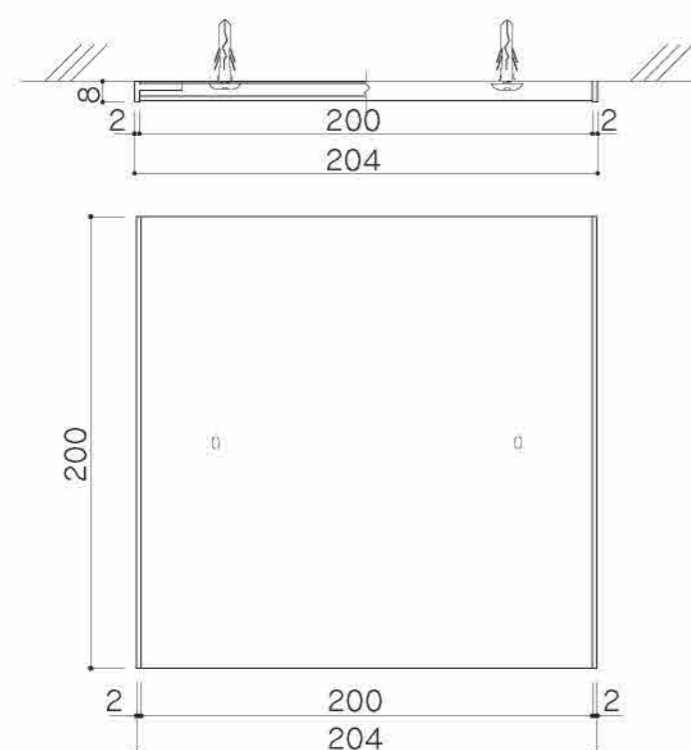
数量 **3**

サイズ：H200×W204×D8
フレーム：アルミ型材 アルマイト仕上
表示基板：アルミ型材 アルマイト仕上
表示方法：屋外対応カッティングシート貼り

シート色 ■ 4791M ブラックマット
■ 4523 ネイビーブルー
■ 4123 カーマインB



サイン一覧

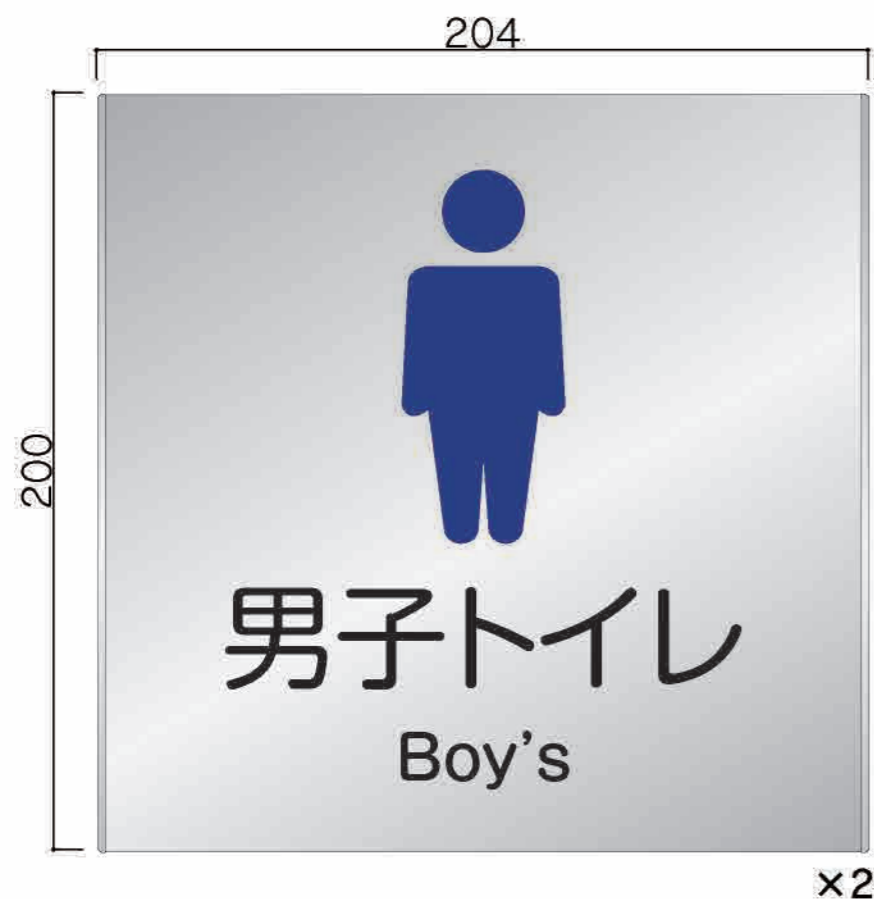


17 平付型トイレサイン・平付型室名札【FT-200N】

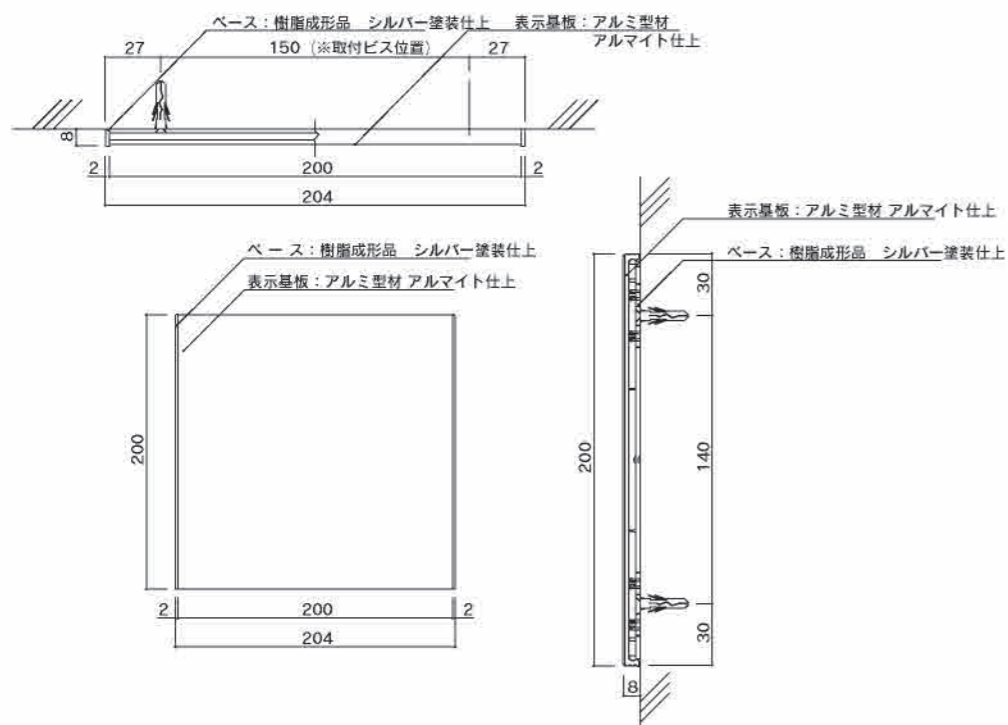
数量 **7**

サイズ：H200×W204×D8
 フレーム：樹脂成形品 シルバー塗装仕上
 表示基板：アルミ型材 アルマイト仕上
 表示方法：UV印刷【VOCが発生しないインク】

印刷色 ■ N-10
 ■ 75-30P
 ■ 05-40X
 ■ 72-40T



サイン一覧



18 平付型室名札 (外部) 【FT別注】

数量 **2**

サイズ：H610×W200×D8／H200×W610×D8
 フレーム：アルミ型材 アルマイト仕上
 表示基板：アルミ型材 アルマイト仕上
 表示方法：屋外対応カッティングシート

シート色 ■ 4791M ブラックマット

