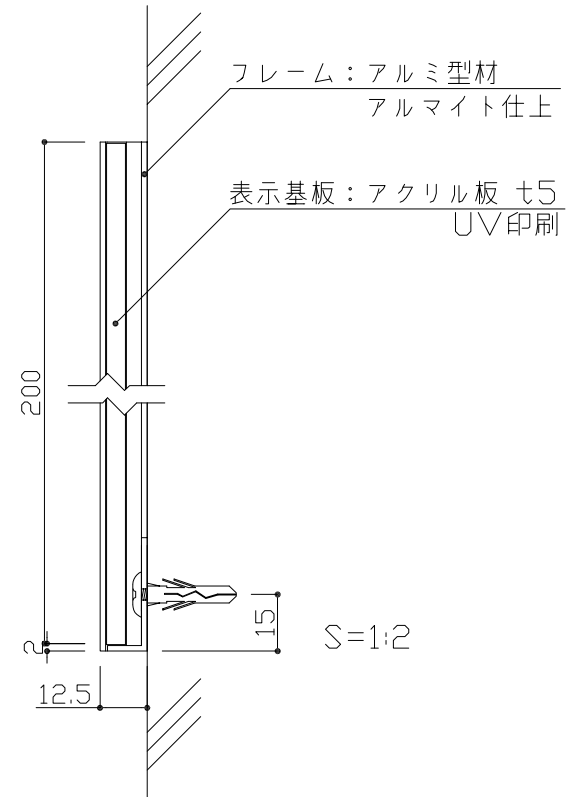



フレーム：アルミ型材
アルマイト仕上
表示基板：アクリル板 5
表示方法：UV印刷



検 図	DATE	2022. 9. 6	SCALE	A4=1:2, 1:3	TITLE	アルミ型材フレーム室名札		No.
	DRAWING	根本	PART	FA200-SV (正面型)				