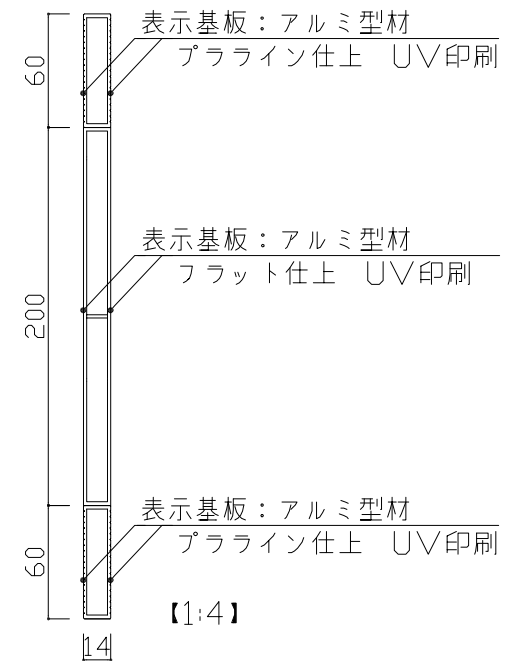
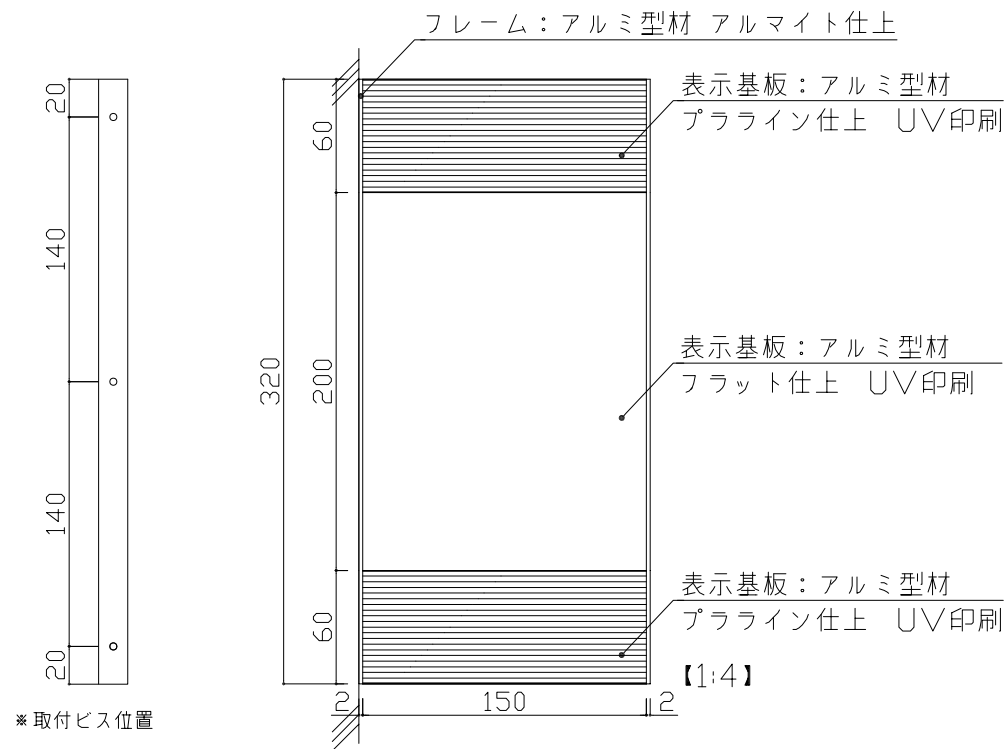
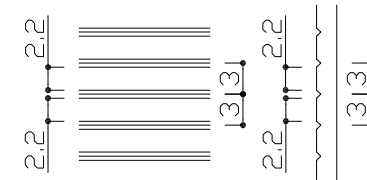


※表示基板：プラライン仕上 部分詳細



フレーム：アルミ型材 アルマイト仕上  
表示基板：アルミ型材 プラライン仕上・フラット仕上  
表示方法：UV印刷

検  
図

DATE  
2022. 5. 23  
DRAWING  
山 崎

SCALE  
A4=1:4,1:3

TITLE  
アルミプレート  
PART  
PFGY1520

VISUAL SIGN & PLANNING.  
株式会社 フジタ

No.