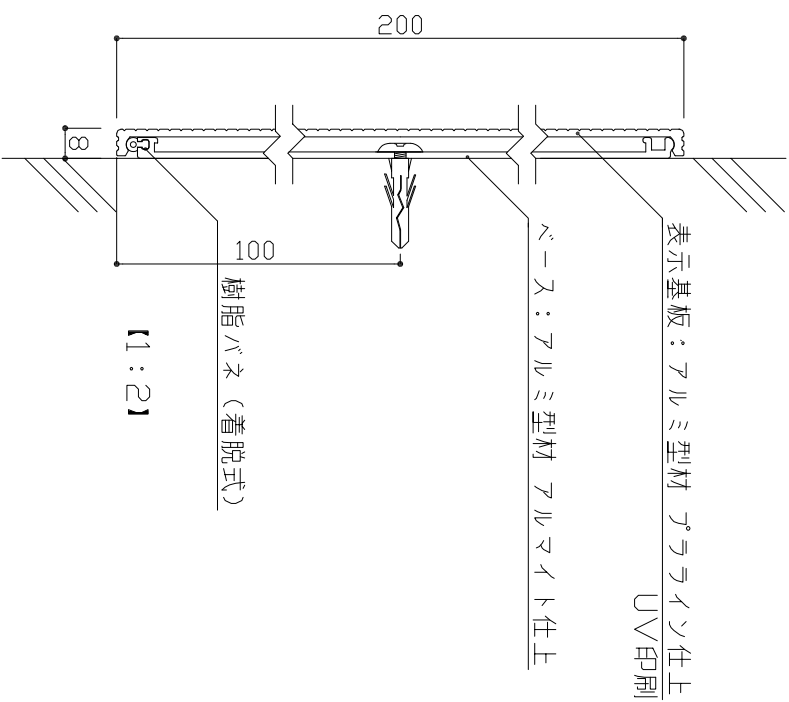
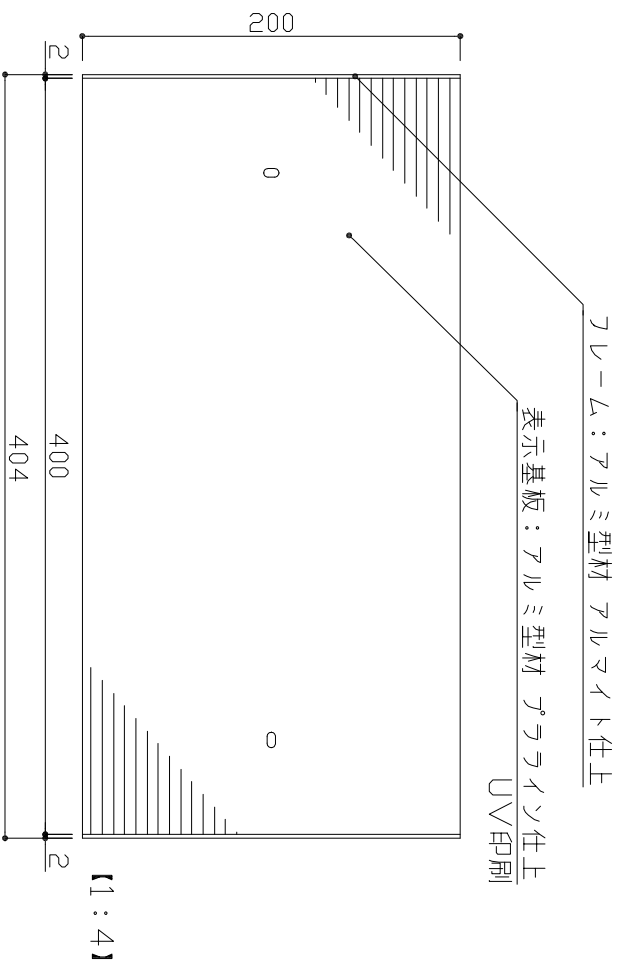


表示基板：アルミ型材 プラライツ仕上
UV印刷



フレーム：アルミ型材 アルマイト仕上
ベース：アルミ型材 アルマイト仕上
表示基板：アルミ型材 プラライツ仕上
表示方法：UV印刷

| | | | | |
|-------------------------|---------------------|----------------------|--------------------|-----|
| 検 | DATE 2022. 5. 23 | SCALE A4=1:2, 1:4 | TITLE アラライツレポート | No. |
| 図 | DRAWING 山崎 | | PART PFT2040A | |
| VISUAL SIGN & PLANNING. | | | | |
| 株式会社 ヲヲ | | | | |