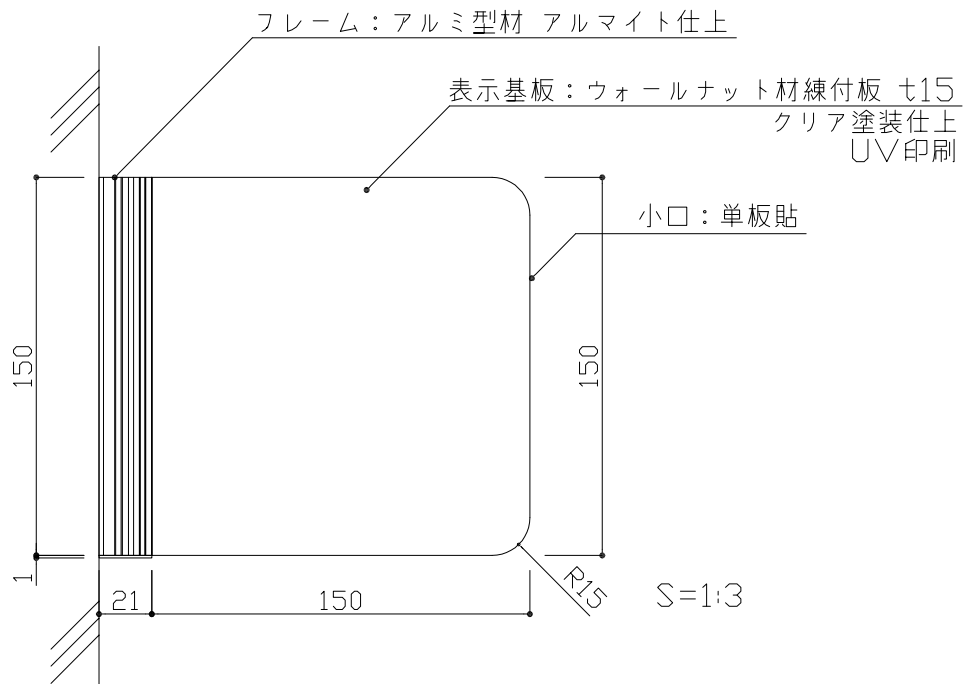


※ 取付ビス位置



フレーム：アルミ型材 アルマイト仕上  
表示基板：ウォールナット材練付板 715 クリア塗装仕上  
表示方法：UV印刷

検 図	DATE	SCALE	TITLE	No.
	2022. 7. 19	A4=1:2, 1:3	ウォールナットプレート PART WALY150R (側面型)	
	DRAWING			
	根本			