



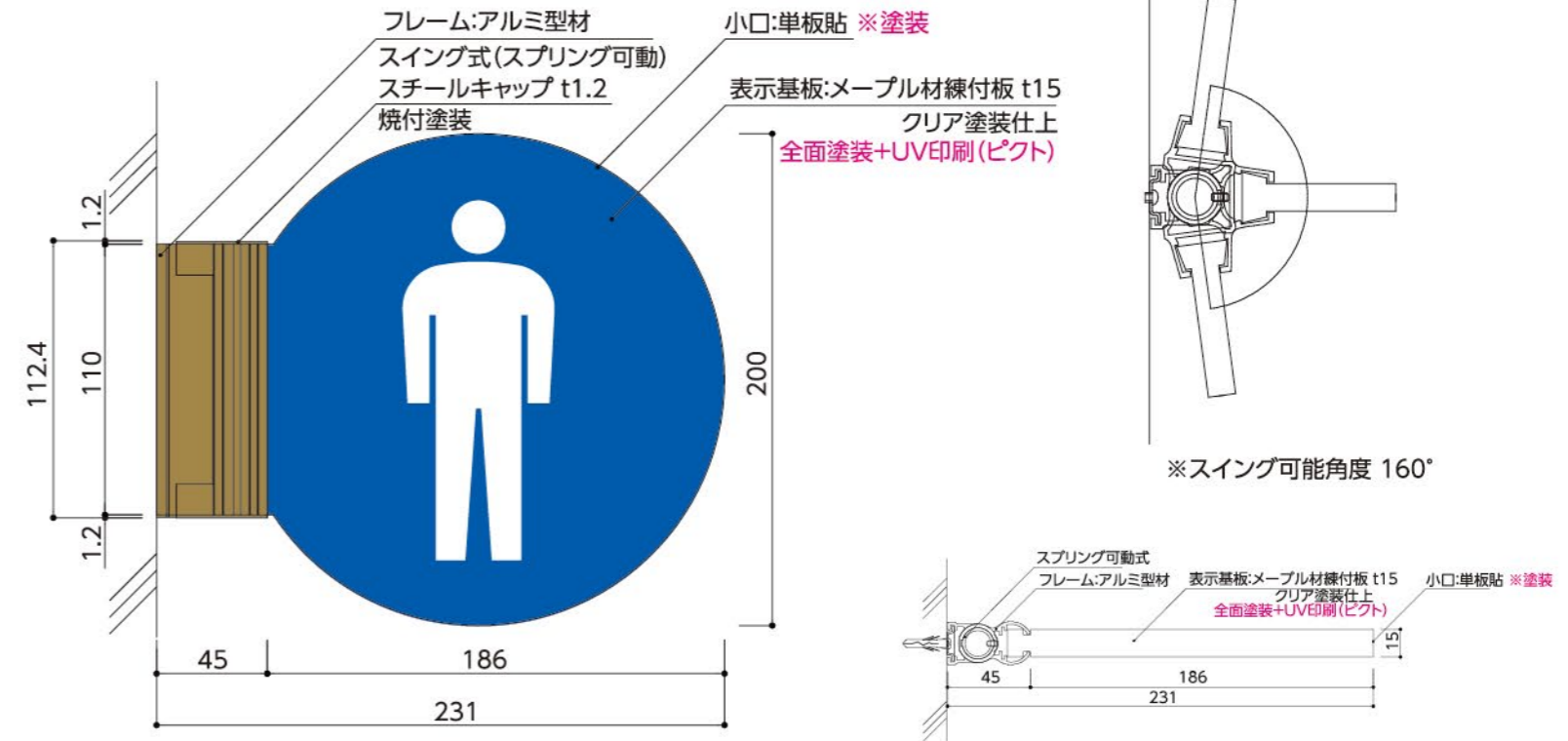
**納入事例** カラー図面  
 カテゴリー 小学校

## 01 室名サイン/スイング【NS-MPWC200】

数量 **4**

サイズ:H200×W231×D23  
 ブラケット:アルミ型材焼付塗装仕上 スイング可動式  
 本体:メープル材 練付板 塗装仕上  
 表示方法:UV印刷【VOCが発生しないインク】

印刷色 □ N-95  
 塗装色 ■ 72-40T ■ 05-40X



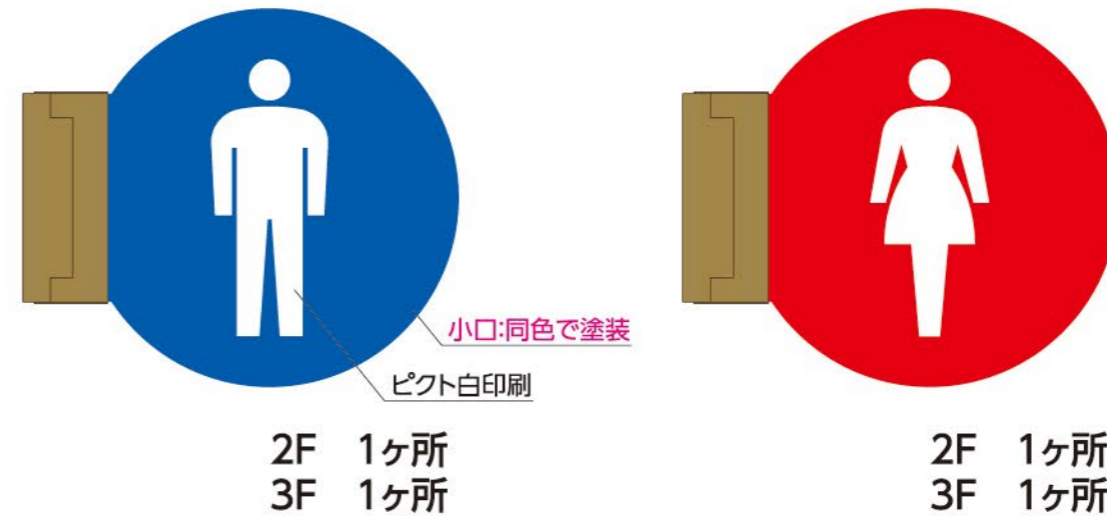
物件概要  
 住所  
 施工年月  
 主な納品サイン

日野市立豊田小学校 東校舎・すみれ学童クラブ  
 東京都 日野市  
 2021年3月  
 メープルサークル  
 タモワクプレート  
 タモプレート  
 アルミプレート



外観

### サイン一覧

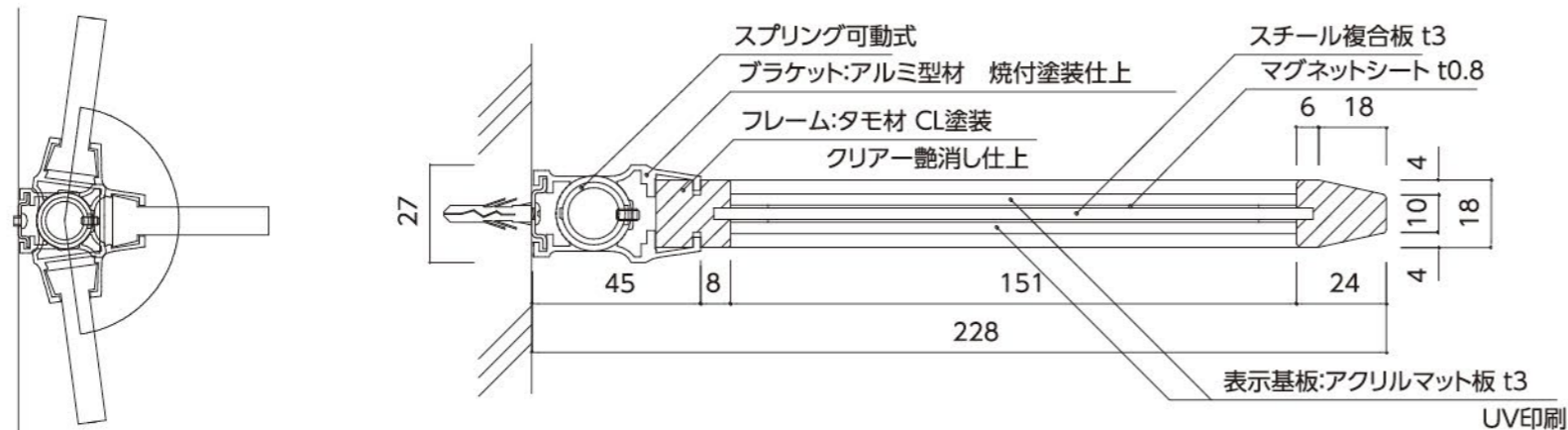


## 02 室名サイン/スイング【NS-TWY200】

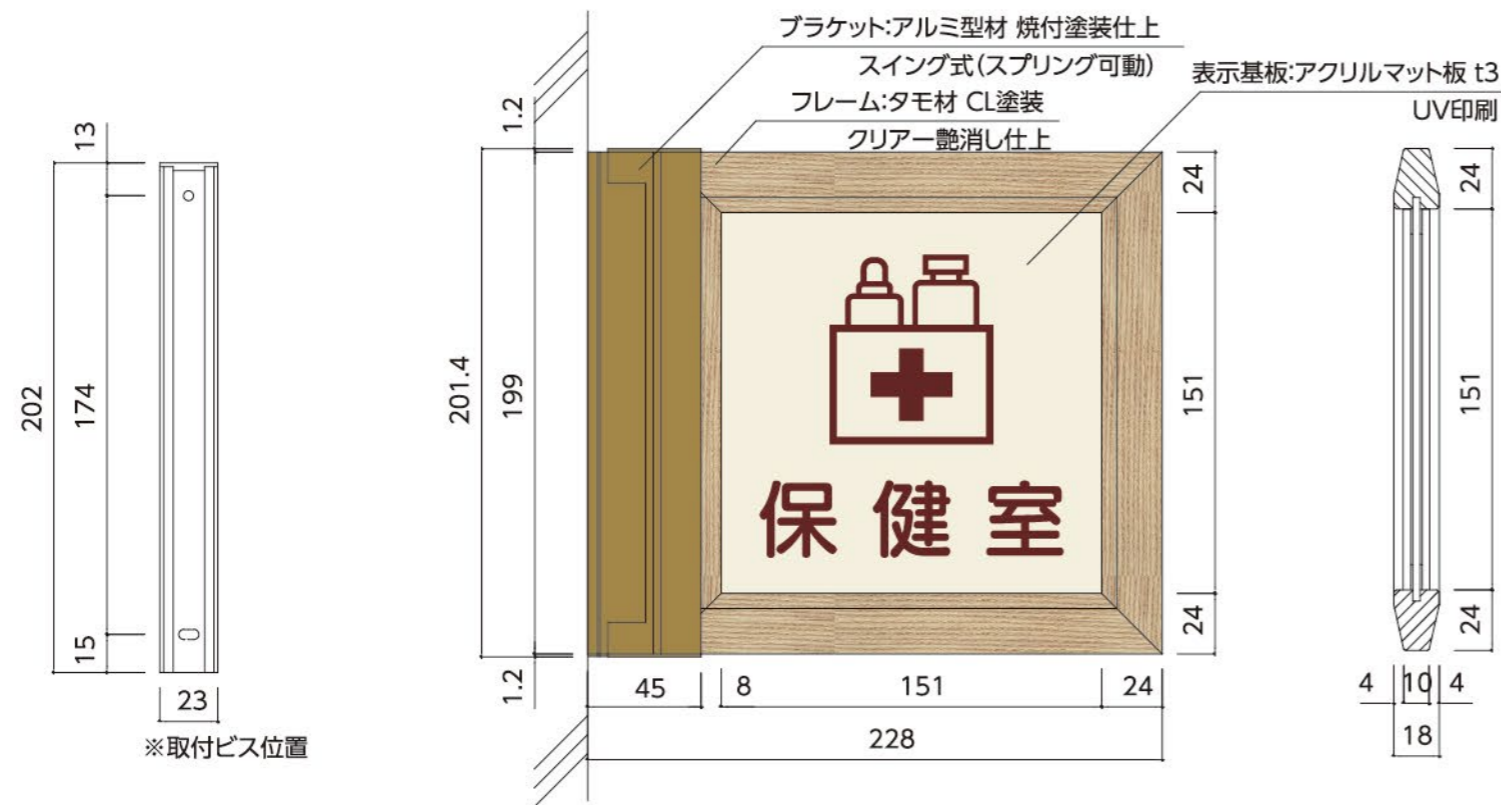
数量 **4**

サイズ：H253×W278×D27  
 フレーム：タモ材  
 ブラケット：アルミ型材焼付塗装仕上 スイング可動式  
 本体：アクリルマット板 3t  
 表示方法：UV印刷【VOCが発生しないインク】

アクリル色  アイボリーマット  
 カナセライト 7433  
 印刷色  09-20D  
 05-40X  
 72-40T  
 45-50T



※スイング可能角度 160°



※取付ビス位置



設置写真

サイン一覧  
 1F 2ヶ所



3F 2ヶ所



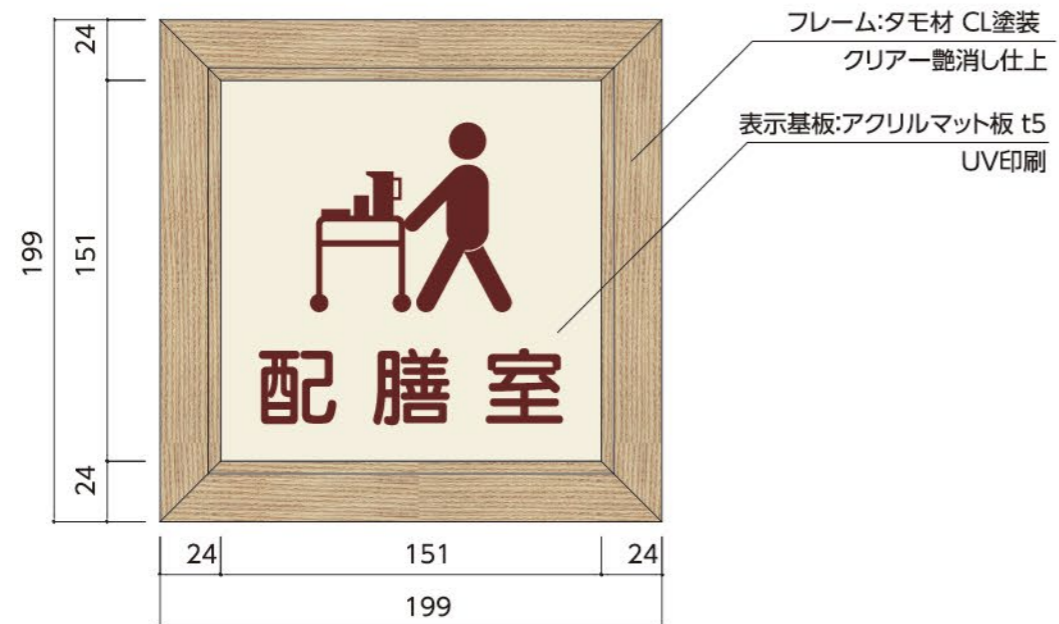
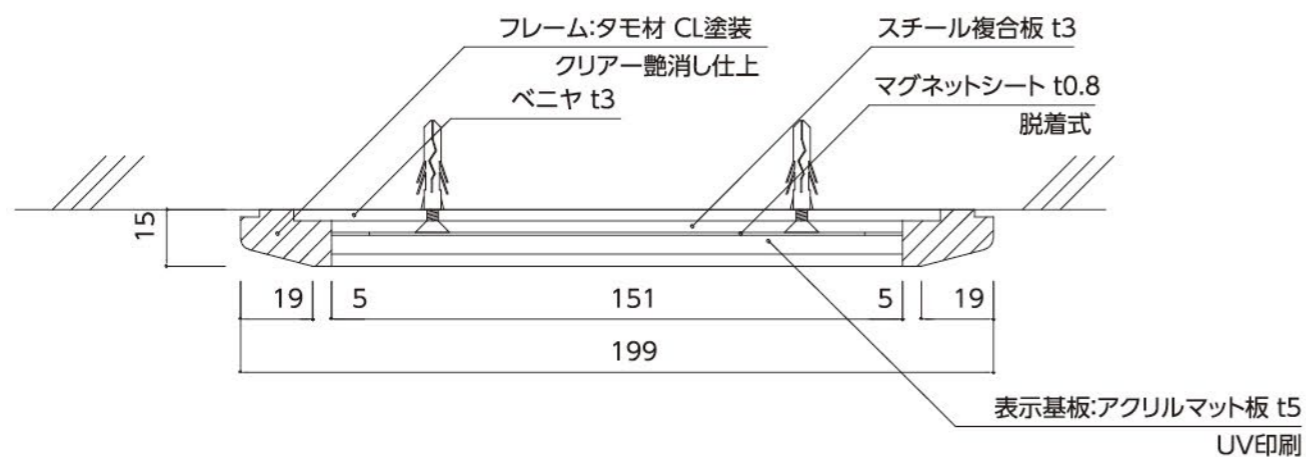
### 03 室名サイン／正面【TW150】

サイズ：H199×W199×D15  
 フレーム：タモ材  
 表示基板：アクリルマット板5t（アイボリー）  
 表示方法：UVE印刷【VOCが発生しないインク】

数量 **8**

アクリル色 ■ アイボリーマット  
 カナセライト 7433

印刷色 ■ 09-20D



#### サイン一覧



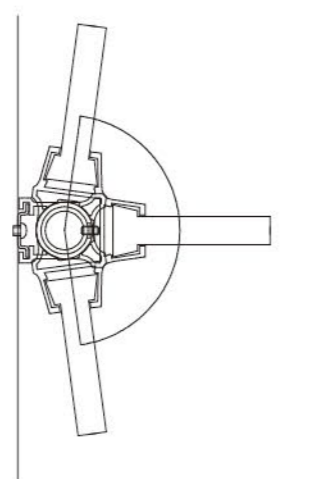
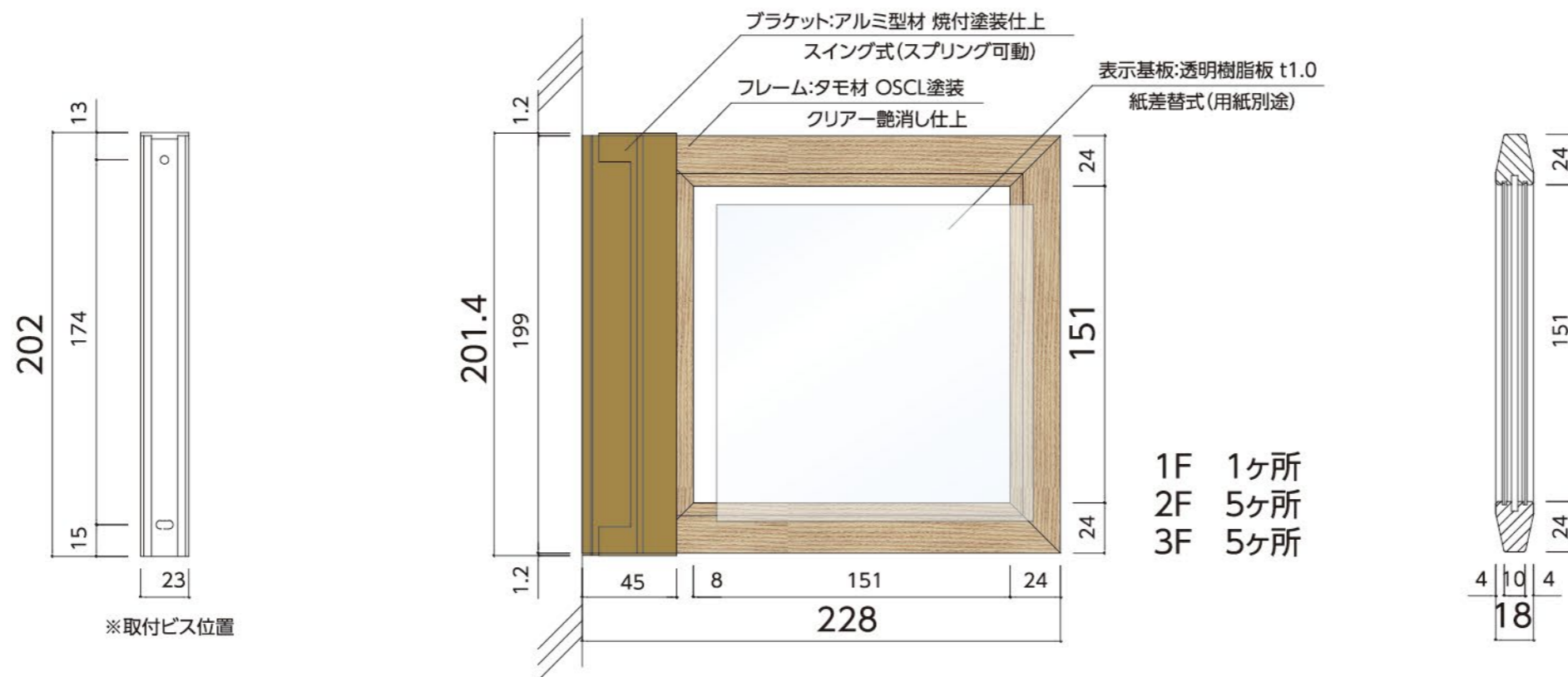
1F...1 2F...1  
 3F...1 4F...1



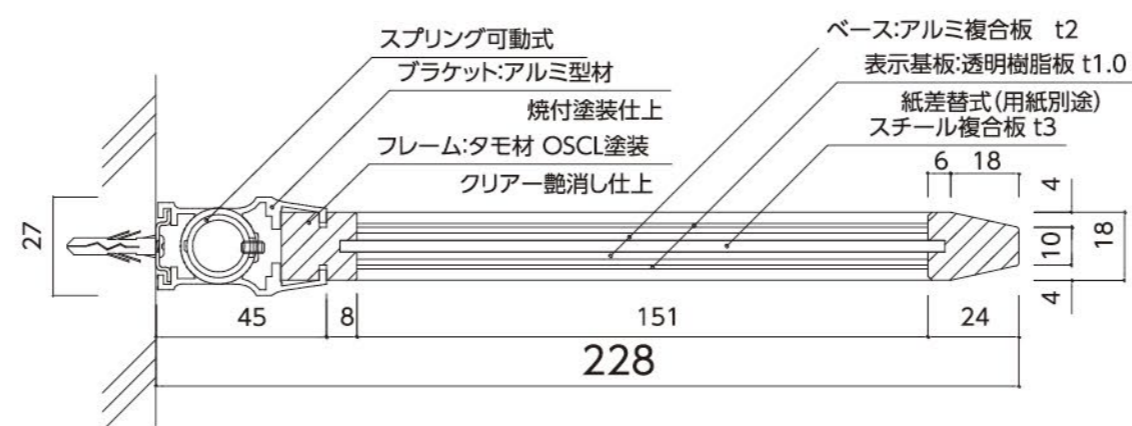
設置写真

# 04 室名サイン/スイング型室名札(差替式)

サイズ: H202×W228×D27  
 フレーム: タモ材  
 ブラケット: アルミ型材焼付塗装仕上 スイング可動式  
 表示基板: 透明樹脂板 t1.0紙差替式(用紙別途)



※スイング可能角度 160°

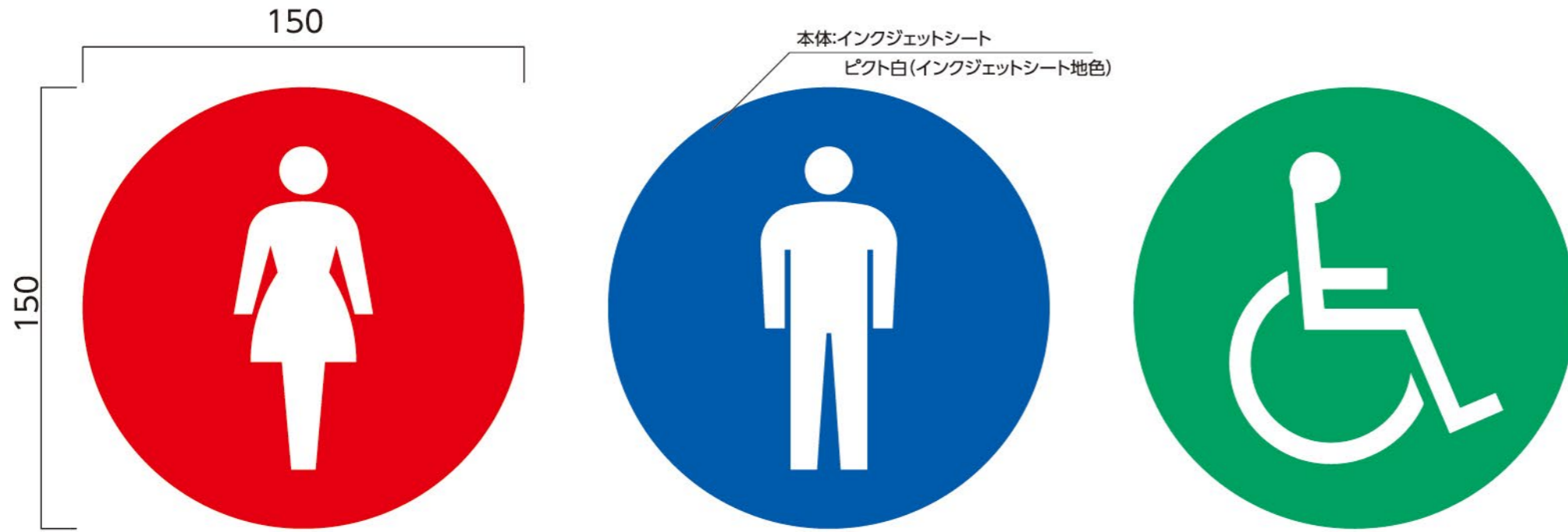


# 05 ピクトサイン/インクジェットシート

サイズ：150φ / H100×W100  
表示方法：インクジェットシート

数量 **9**

- 印刷色
- N-40
  - 72-40T
  - 05-40X
  - 45-50T

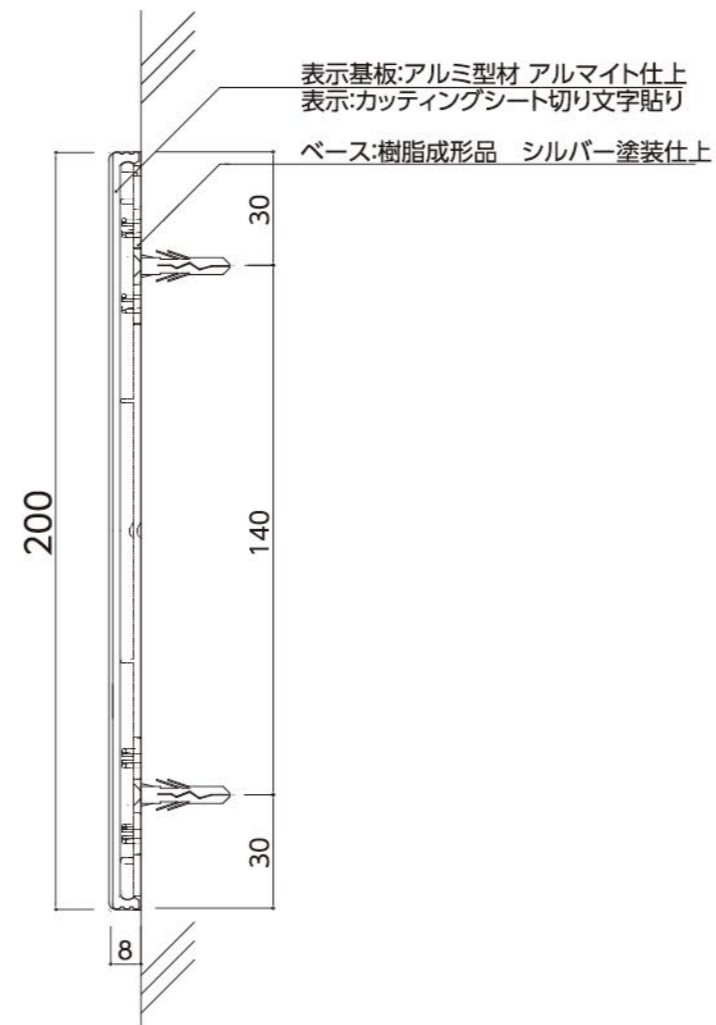
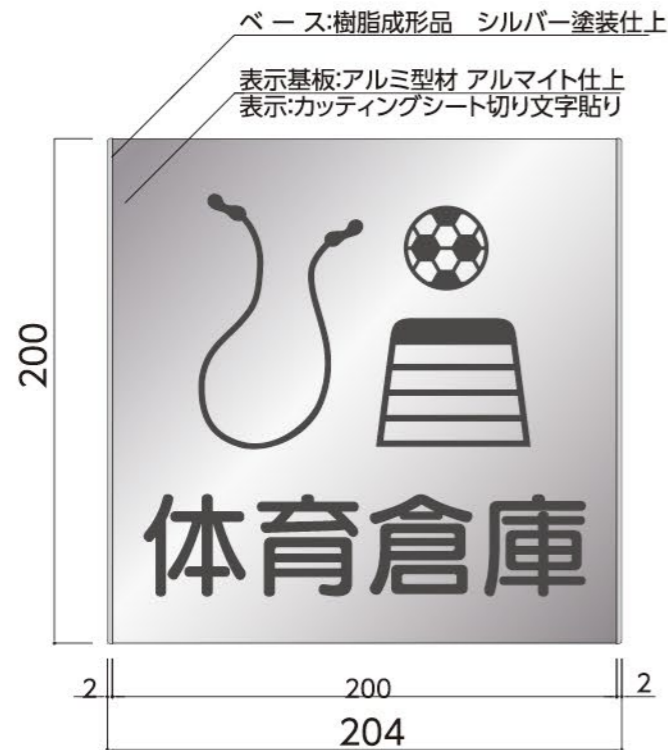


# 06 室名・ピクトサイン/正面【FT150N】

数量 **3**

サイズ:H150×W154×D8  
 フレーム:樹脂成形品 シルバー塗装仕上  
 表示基板:アルミ板 プラライン仕上  
 表示方法:屋外用カッティングシート

シート色  
 ■ 4734 スレートグレー  
 ■ 4543 ビビットブルー  
 ■ 4123 カーマインB



## サイン一覧

1F 1ヶ所



1F 1ヶ所



1F 1ヶ所



# 07 室名・ピクトサイン/正面【FT150N】

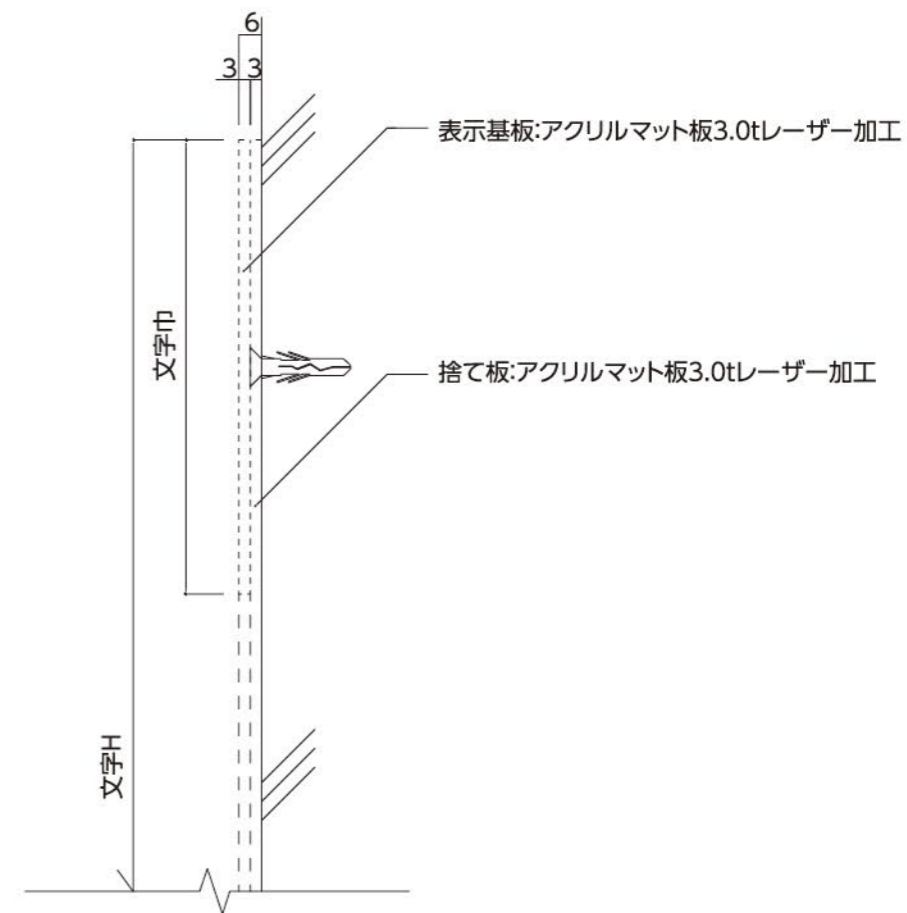
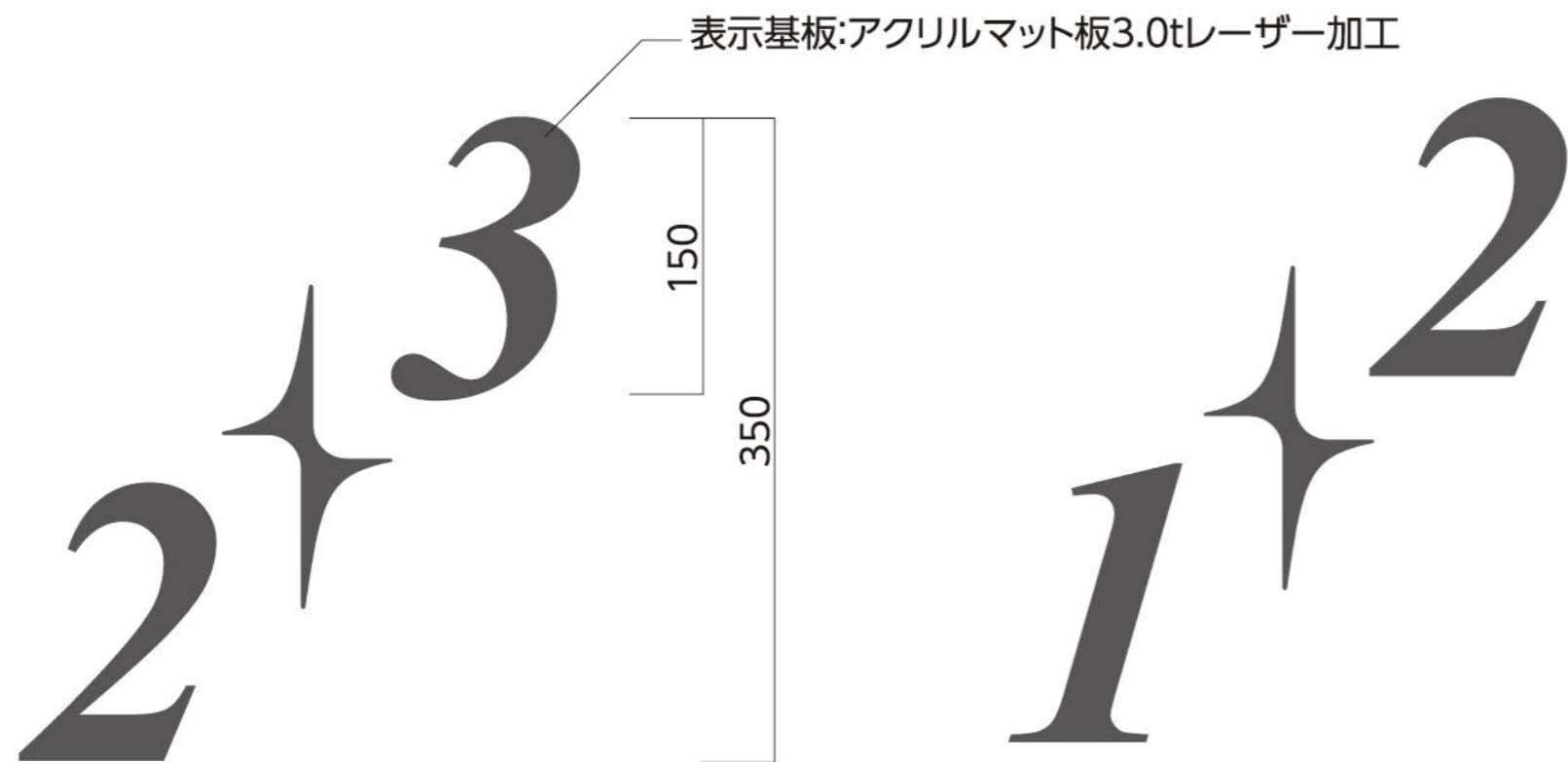
サイズ:H150  
表示基板:アクリルマット板3.0tレーザー加工  
捨て板:アクリルマット板3.0tレーザー加工

数量 **2**

アクリル色  
■ ダークグレーマット  
パラガラス 9905K



設置写真



## 08 館名板(小学校)

数量 1

サイズ: H150

表示: (SUS)PL-3.0t切文字加工/H.L仕上げ

日野市立豊田小学校

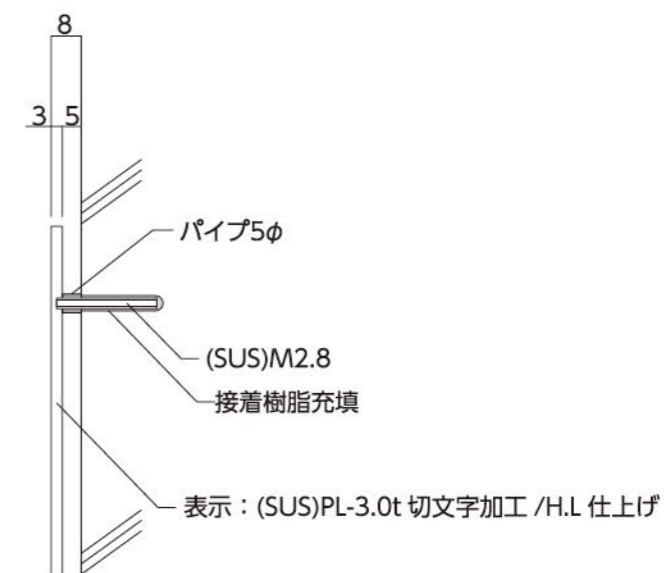
設置写真

1485

150

日野市立豊田小学校

表示:(SUS)PL-3.0t  
切文字加工/H.L仕上げ



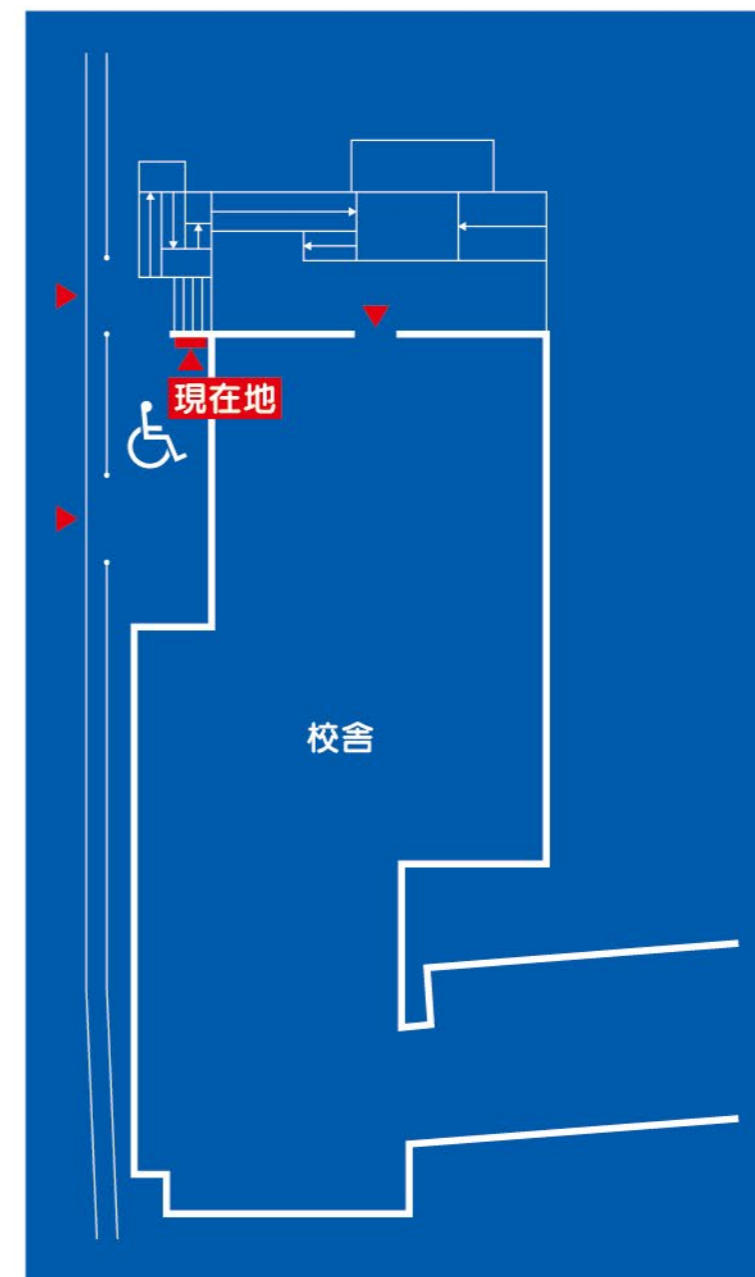
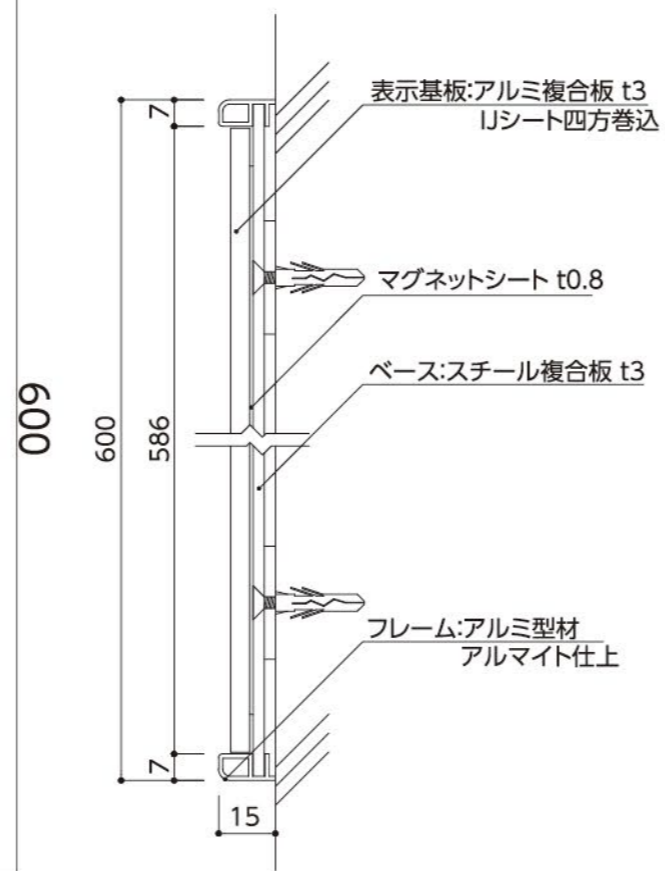
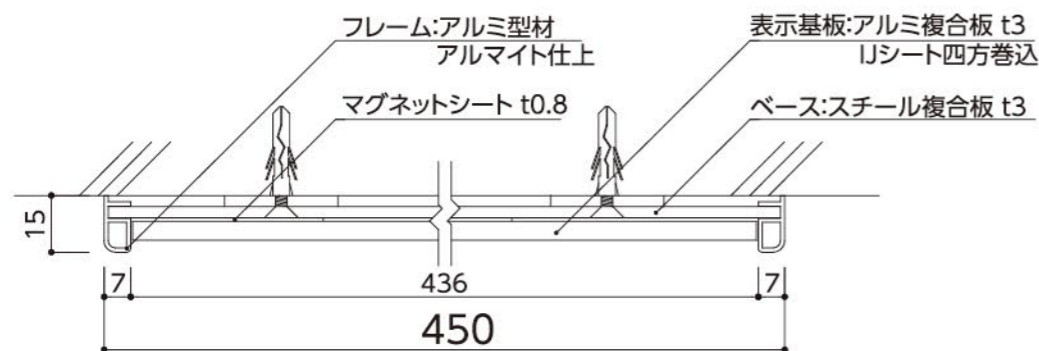


# 09 案内サイン

サイズ:H600×W450×D15  
 フレーム:アルミ型材 アルマイト仕上  
 表示基板:アルミ複合板 t3  
 表示方法:インクジェットシート四方巻込

数量 **1**

印刷色  
 ■ 72-40T  
 ■ 05-40X



# 10 中輝度蓄光式壁面用誘導標識

数量 **3**

サイズ：H120×W360×D1.2  
材質：蓄光硬質プレート  
仕様：消防認定品／表印刷

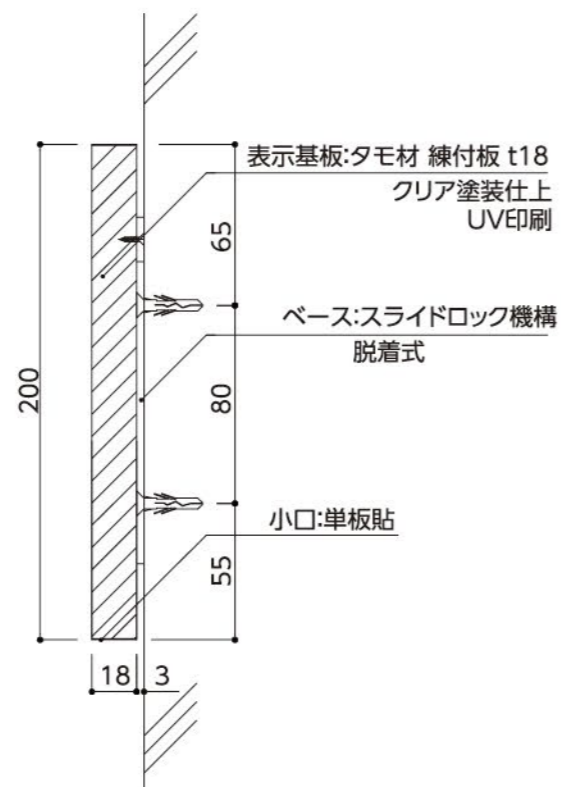
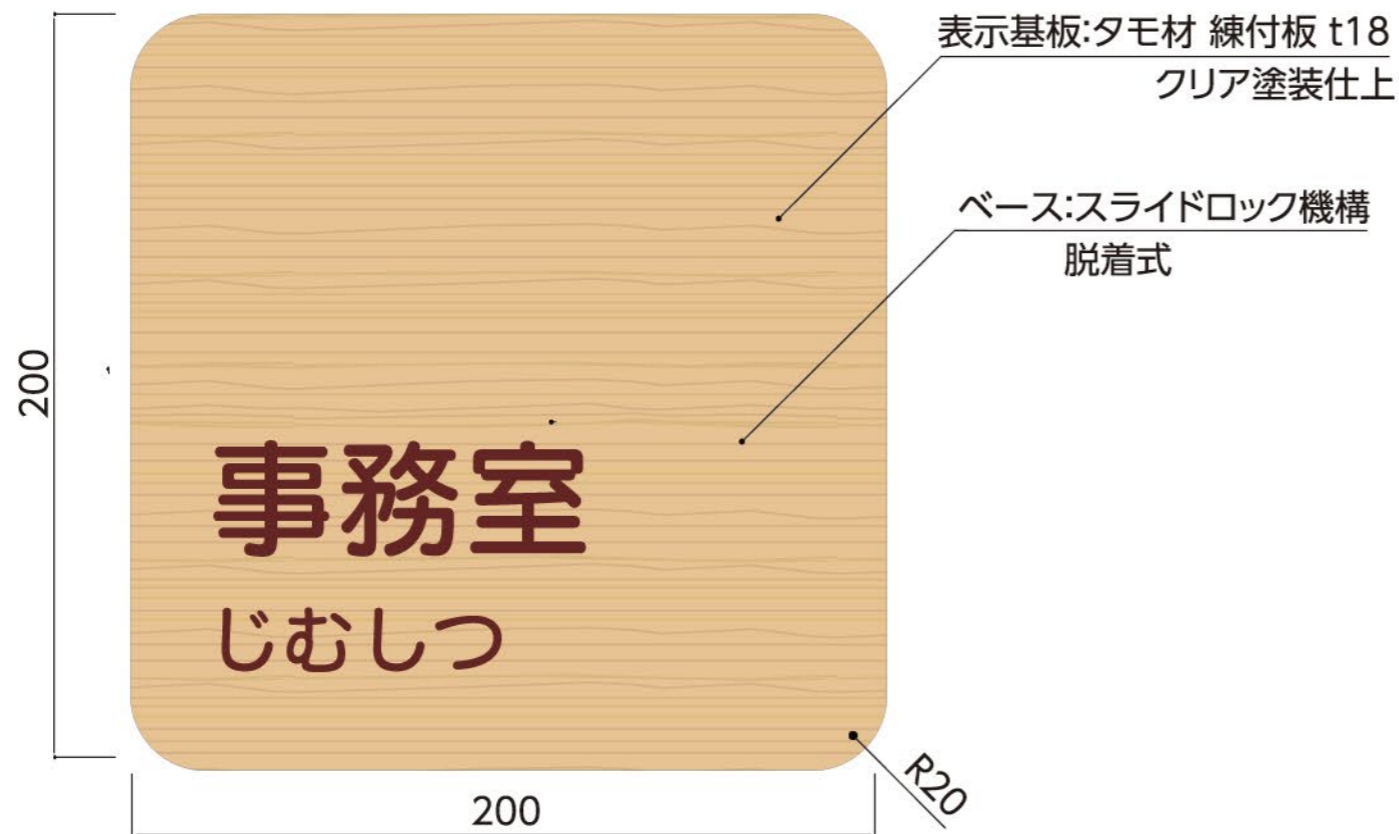


# 11 室名サイン／正面【FW200R】

サイズ:H200×W200×D18  
 表示基板:タモ材 練付板 t18 クリア塗装仕上(スライドロック機構)  
 表示方法:UV印刷【VOCが発生しないインク】

数量 **9**

印刷色 ■ 95-50V  
■ 09-20D

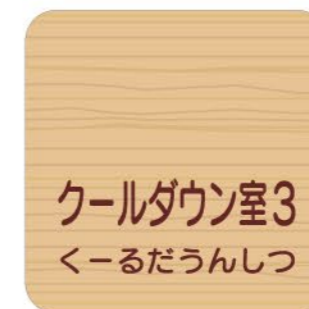
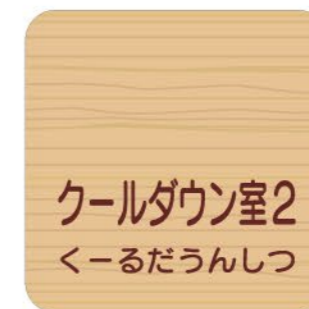
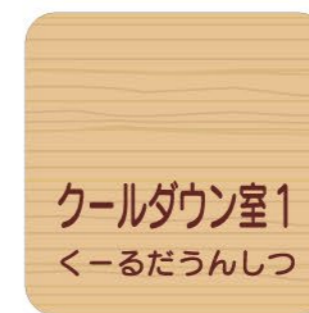


設置写真

## サイン一覧



x2



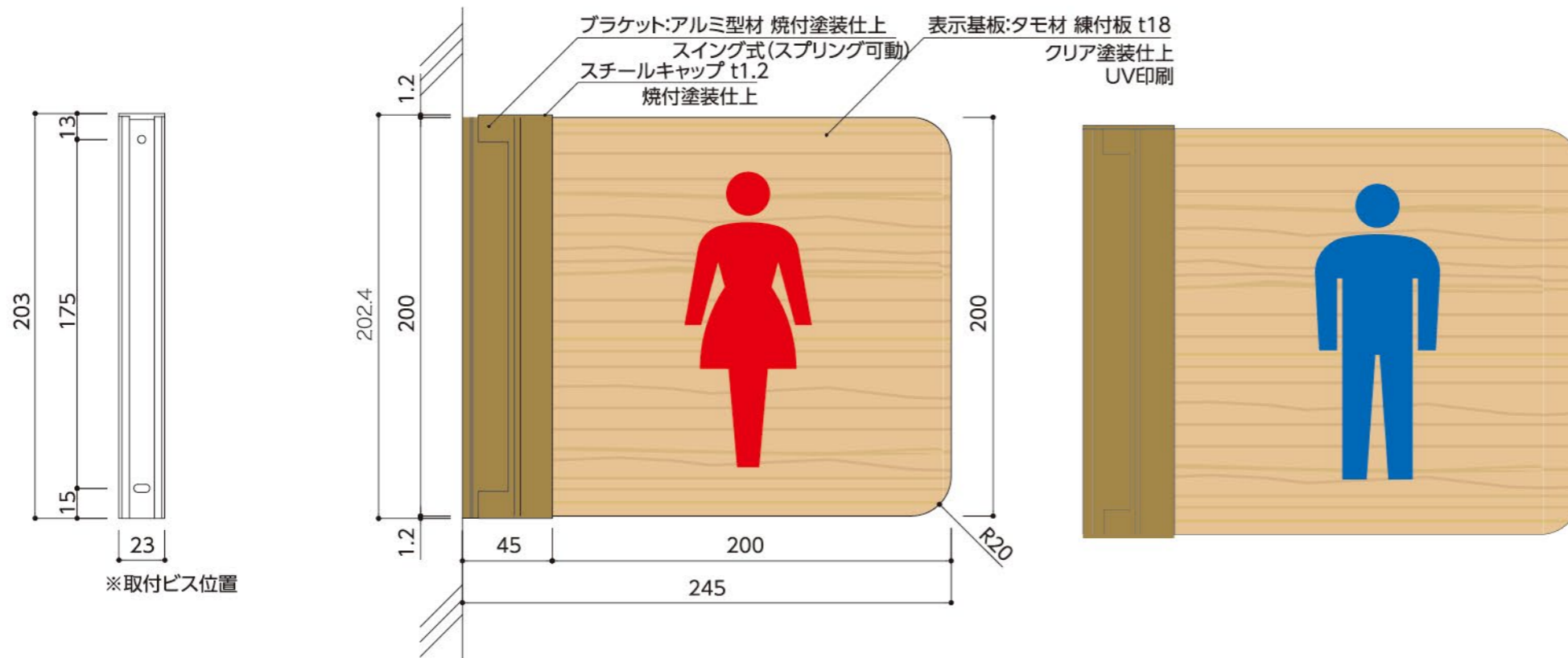
# 13 ピクトサイン/スイング【NS-W200R】

サイズ：H202×W245×D27  
 表示基板：タモ材 練付板 t18 クリア塗装仕上  
 ブラケット：アルミ型材焼付塗装仕上 スイング可動式  
 表示方法：UV印刷【VOCが発生しないインク】

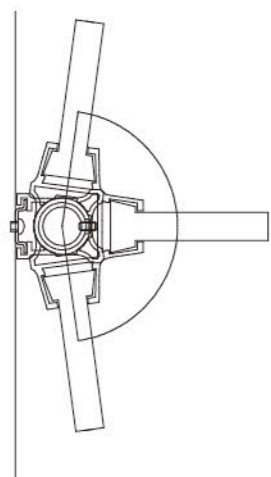
数量 **2**

印刷色 ■ 05-40X

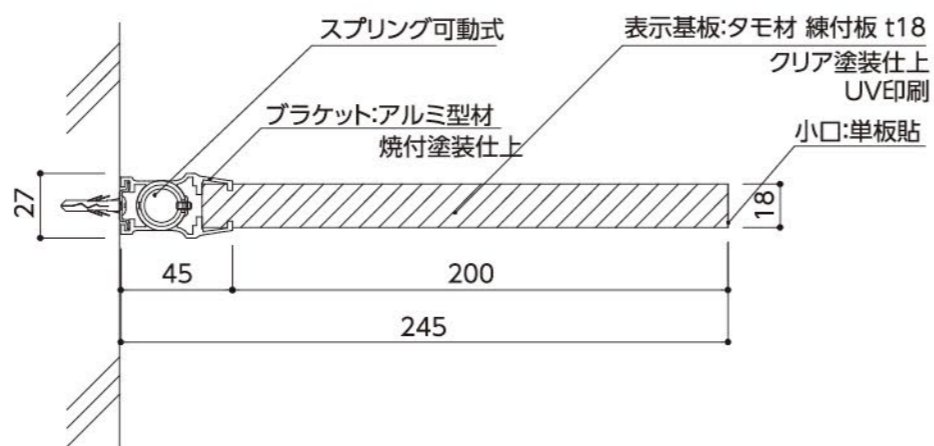
■ 72-40T



※取付ビス位置



※スイング可能角度 160°



# 14 館名板(小学校)

数量 1

サイズ:H150  
表示:(SUS)PL-3.0t切文字加工/H.L仕上げ

