



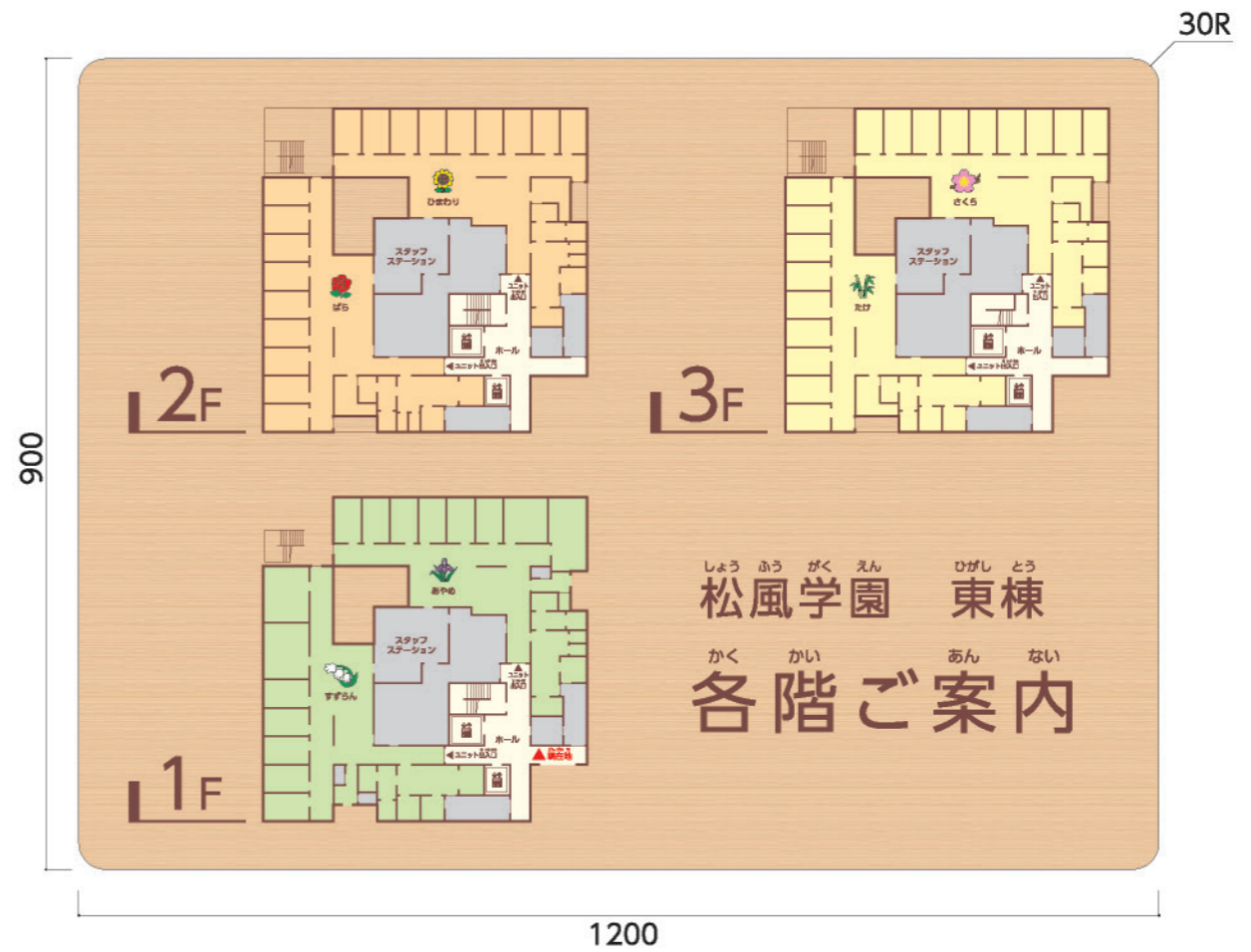
納入事例 カラー図面
 カテゴリー 福祉・老健施設

01 総合案内板【MPW1290】

サイズ: H900×W1200×D15
 本体: メープル材 練付板クリア塗装仕上
 表示方法: UV印刷【VOCが発生しないインク】
 書体: A-OTF UD新ゴ Pro R

数量 **1**

- 印刷色
- 09-30F
 - 72-40T
 - 05-40X
 - N-77
 - 25-92B
 - 35-80H
 - 19-80L
 - 25-90H

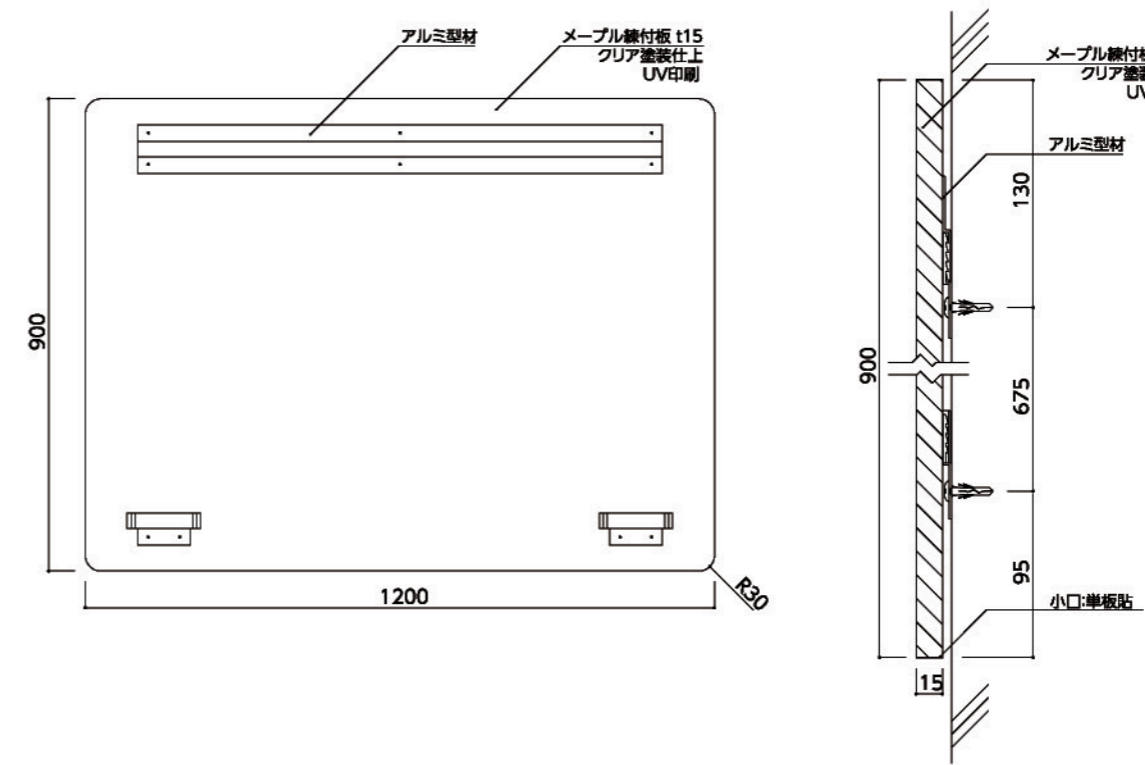


物件概要
 住所
 施工年月
 主な納品サイン

横浜市 松風学園
 神奈川県 横浜市
 2022年9月
 メープルプレート
 アクリマットプレート
 バリアフリーサイン



内観



02 ユニット表示サイン／正面型【MPW別注】

数量 6

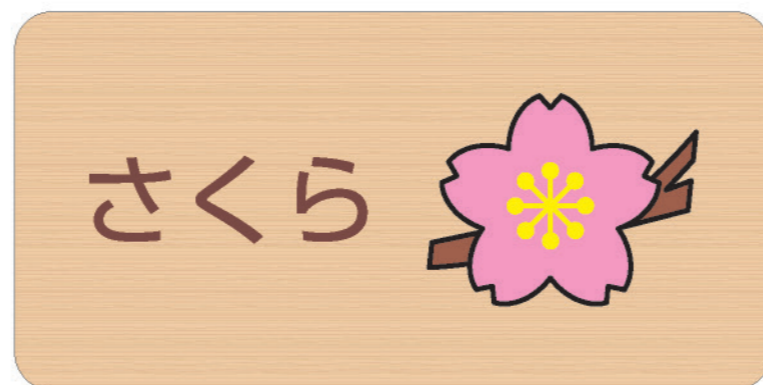
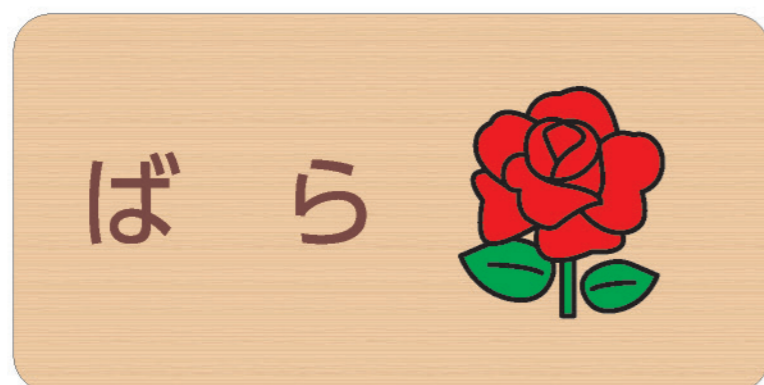
サイズ: H200×W400×D15

印刷色 茶 ■ 09-30F

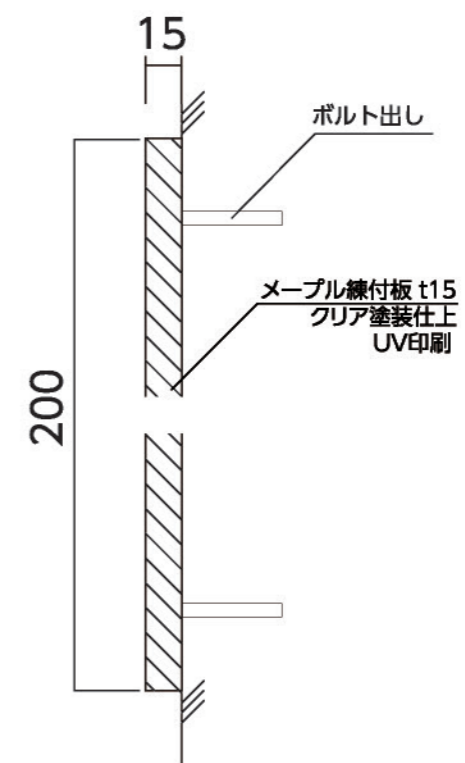
本体: メープル材 練付板クリア塗装仕上

表示方法: UV印刷【VOCが発生しないインク】

書体: A-OTF UD新ゴ Pro R



設置写真



03 室名サイン／正面型【MPW200R】

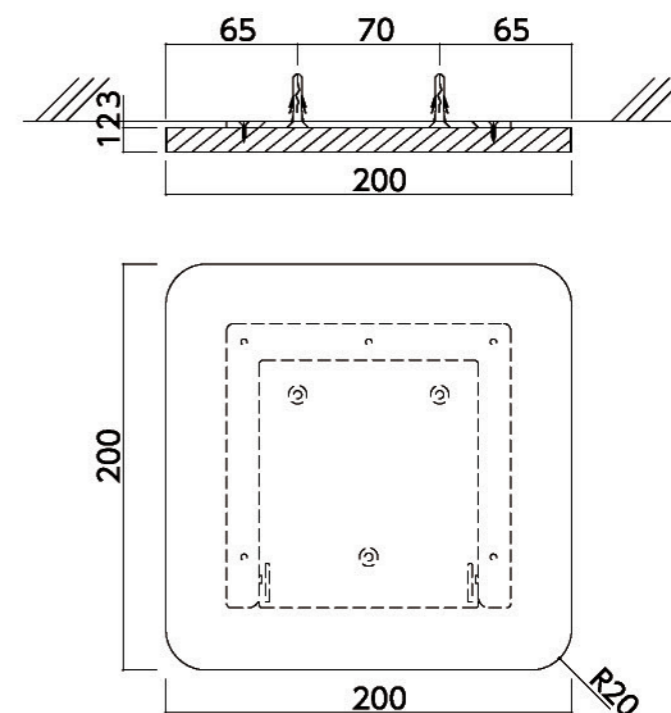
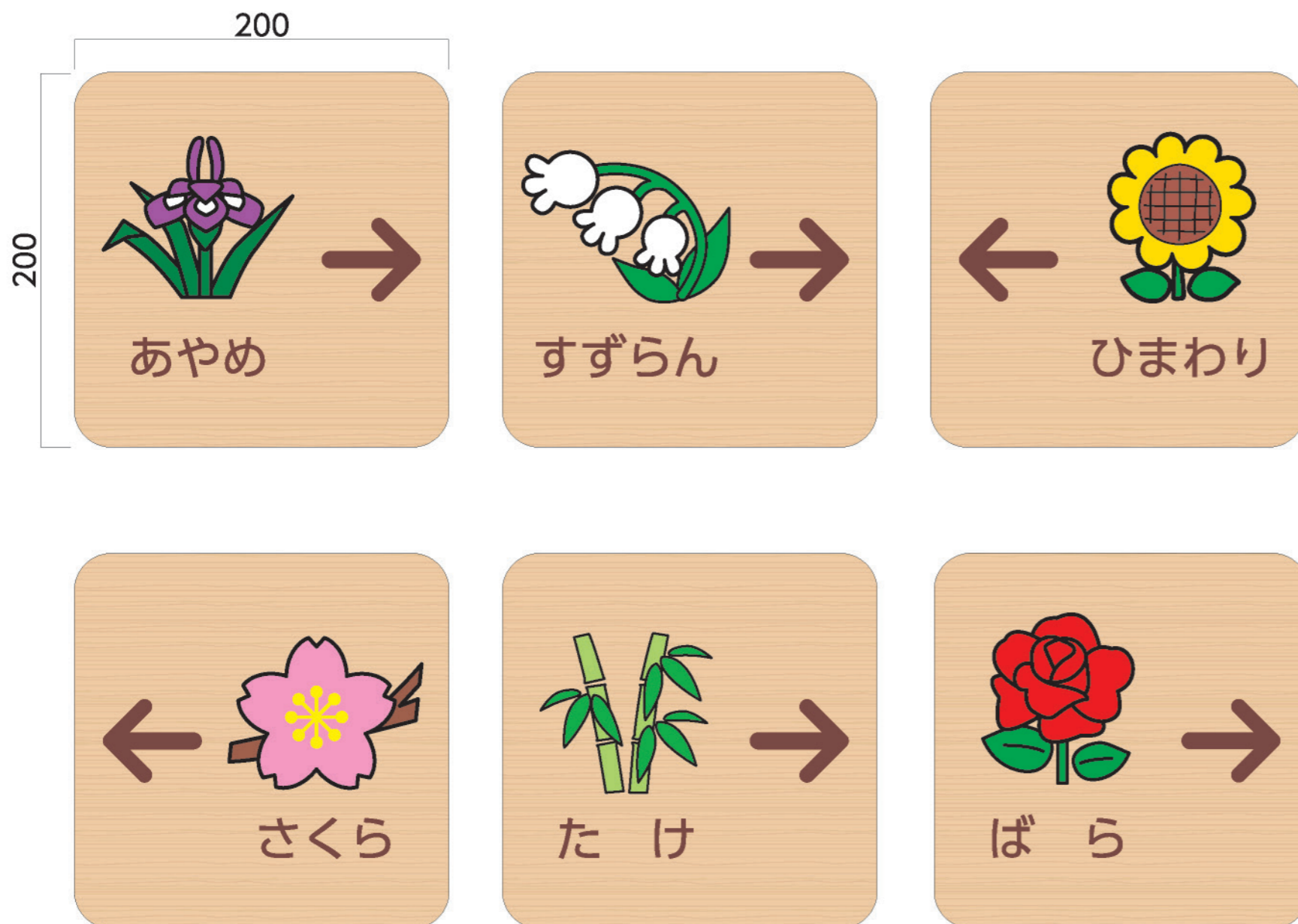
サイズ: H200×W200×D15
本体: メープル材 練付板クリア塗装仕上(スライドロック脱着式)
表示方法: UV印刷【VOCが発生しないインク】
書体: A-OTF UD新ゴ Pro R

数量 6

印刷色 茶 ■ 09-30F



設置写真

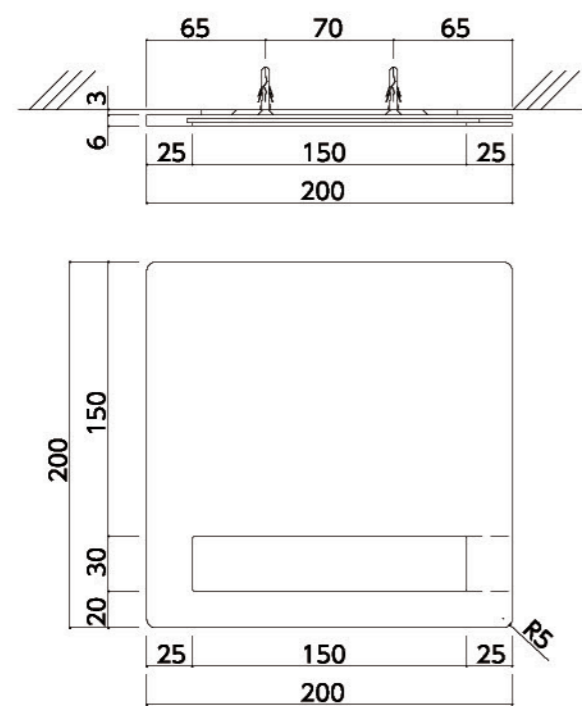
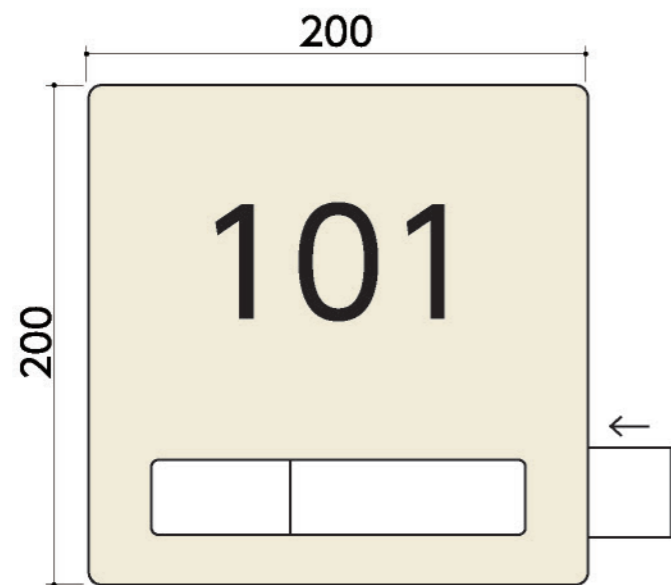


04 居室サイン ネームプレート付/正面型【GFN200】

数量 **55**

サイズ: H200×W200×D9
 本体: アクリルマット板2t+2t+2t貼合せ加工(スライドロック取付・脱着式)
 表示: UV印刷(VOCが発生しないインク)
 書体: A-OTF UD新ゴ Pro R

アクリル色 ■ アイボリーマット
 印刷色 ■ N-10



サイン一覧
1F

101	102	103	104	105
106	107	108	109	110
111	112	113	114	115

2F

201	202	203	204	205
206	207	208	209	210
211	212	213	214	215
216	217	218	219	220

3F

301	302	303	304	305
306	307	308	309	310
311	312	313	314	315
316	317	318	319	320



設置写真

03 室名サイン/正面型【MPW200R】

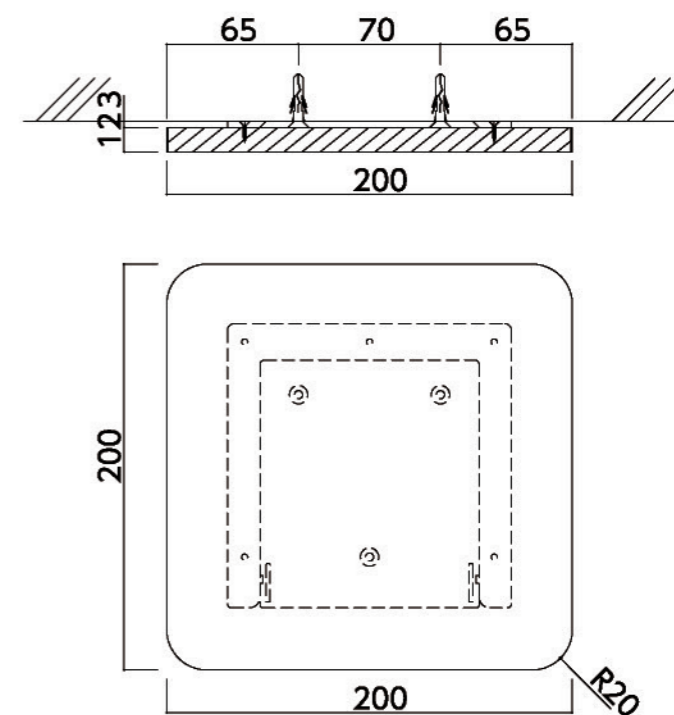
サイズ: H200×W200×D15
 本体: メープル材 練付板クリア塗装仕上(スライドロック脱着式)
 表示方法: UV印刷【VOCが発生しないインク】
 書体: A-OTF UD新ゴ Pro R

数量 **30**

印刷色 茶 ■ 09-30F
 青 ■ 72-40T
 赤 ■ 05-40X



設置写真



06 浴室サイン／正面型

サイズ: H80×W250×D3

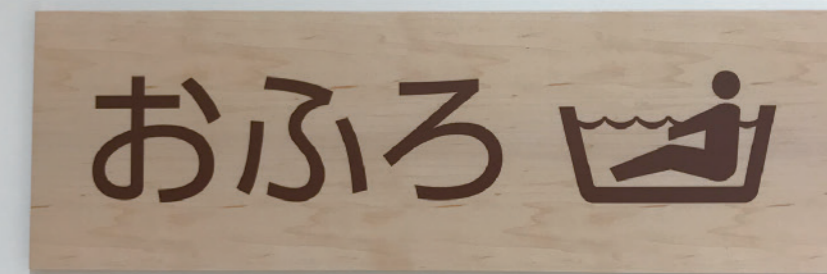
本体: アルミ複合板3t+捨板3t

表示方法: インクジェットシート四方巻き込み(木目調印刷)

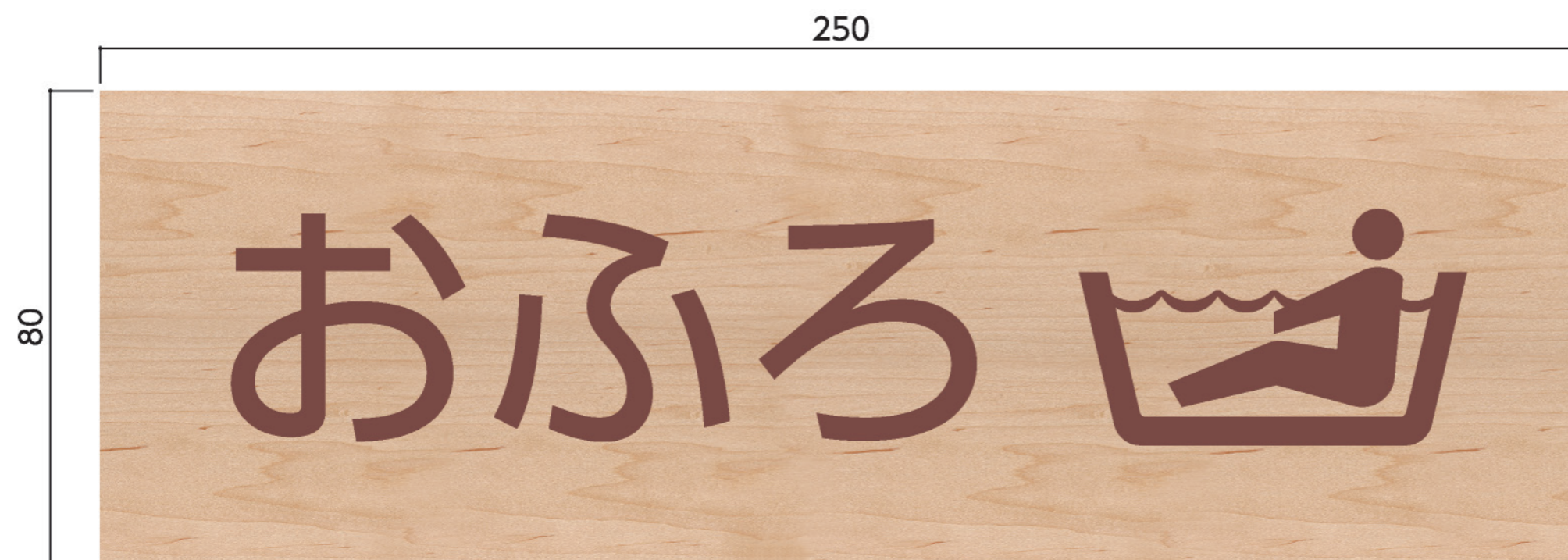
書体: A-OTF UD新ゴ Pro R

数量 **12**

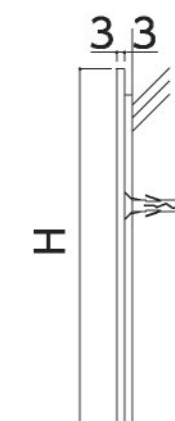
印刷色 茶 ■ 09-30F



設置写真



×12



捨板施工

06 アクリル階数表示サイン／正面型【AK別注】

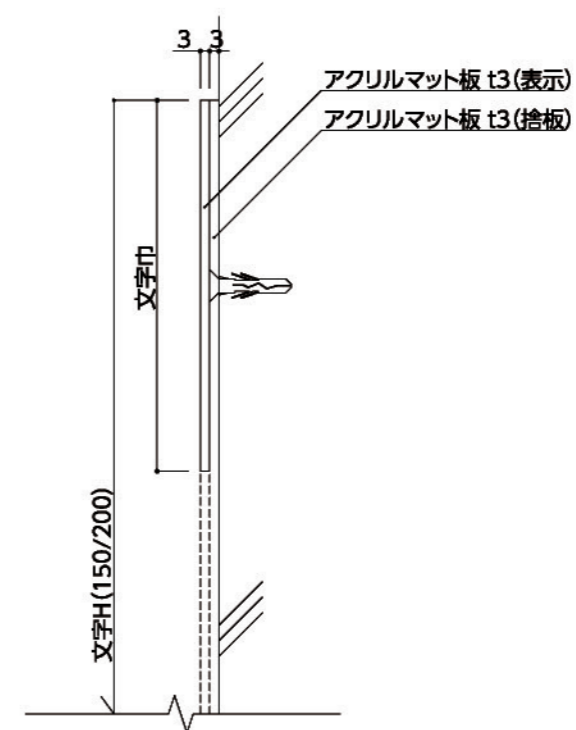
数量 5

サイズ: H200/H150
本体: アクリルマット板3t レーザー加工
書体: A-OTF UD新ゴ Pro R

アクリル色 ■ ダークグレーマット



設置写真

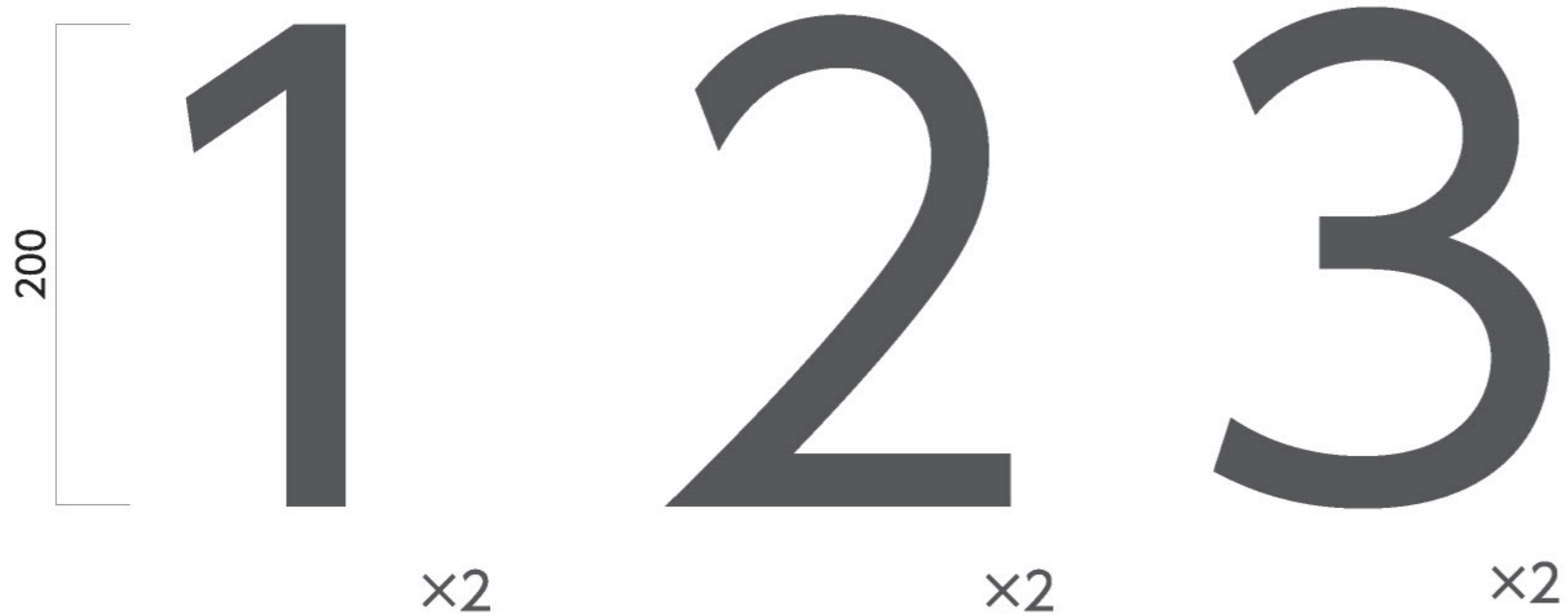


08 シート階数表示サイン

数量 **9**

サイズ: H200/H350
表示: カuttingシート
書体: A-OTF UD新ゴ Pro R

シート色 ■ 751 ダークグレー



設置写真

サイズ H20/H60/H40
 表示: カッティングシート
 書体: A-OTF UD新ゴ Pro R

シート色 ■ 4791M ブラックマット

1F

◆ふりがな有り

60 20 [せん たく しつ
 洗濯室 ×2
 しょく いん つう ろ
 職員通路

◆ふりがな無し

60 [洗濯室
 キッチン ×4
 スタッフステーション ×3
 宿直室
 EPS
 電気室 ×2

40 [1A ×2 1F
 1B 1G
 1C
 1D
 1E

2F

せん たく しつ
 洗濯室 ×2
 しょく いん つう ろ
 職員通路

洗濯室
 キッチン ×4
 スタッフステーション ×3
 宿直室
 EPS

2A ×2
 2B
 2C
 2D
 2E

3F

せん たく しつ
 洗濯室 ×2
 しょく いん つう ろ
 職員通路

洗濯室
 キッチン ×4
 スタッフステーション ×3
 宿直室
 EPS

3A ×2
 3B
 3C
 3D
 3E

サイズ：H120×W360
表面：インクジェットシート貼り
書体：A-OTF UD新ゴ Pro R

印刷色 ■ N-10



11 シートピクトサイン

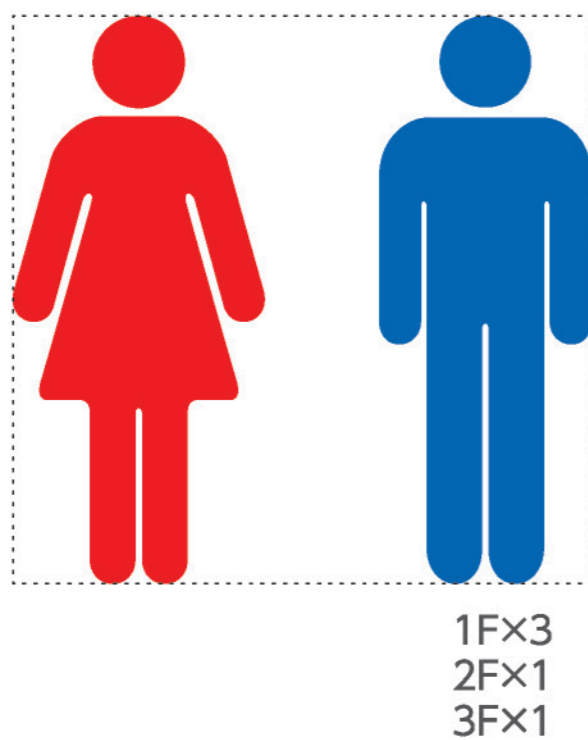
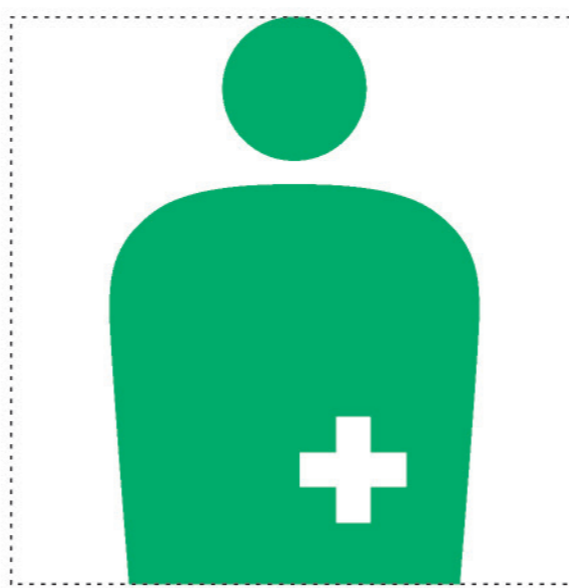
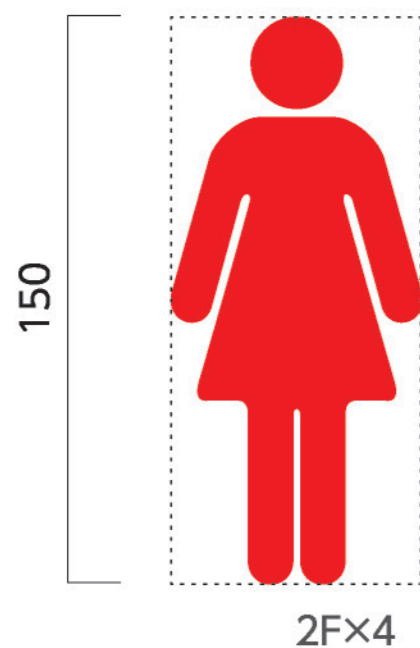
サイズ:H150
表示方法:カッティングシート

数量 31

- シート色
- 4543 ビビットブルー
 - 4123 カーマインB
 - 4434 ジェードグリーン



設置写真



12 インターホンサイン【FH-110別注】

数量 1

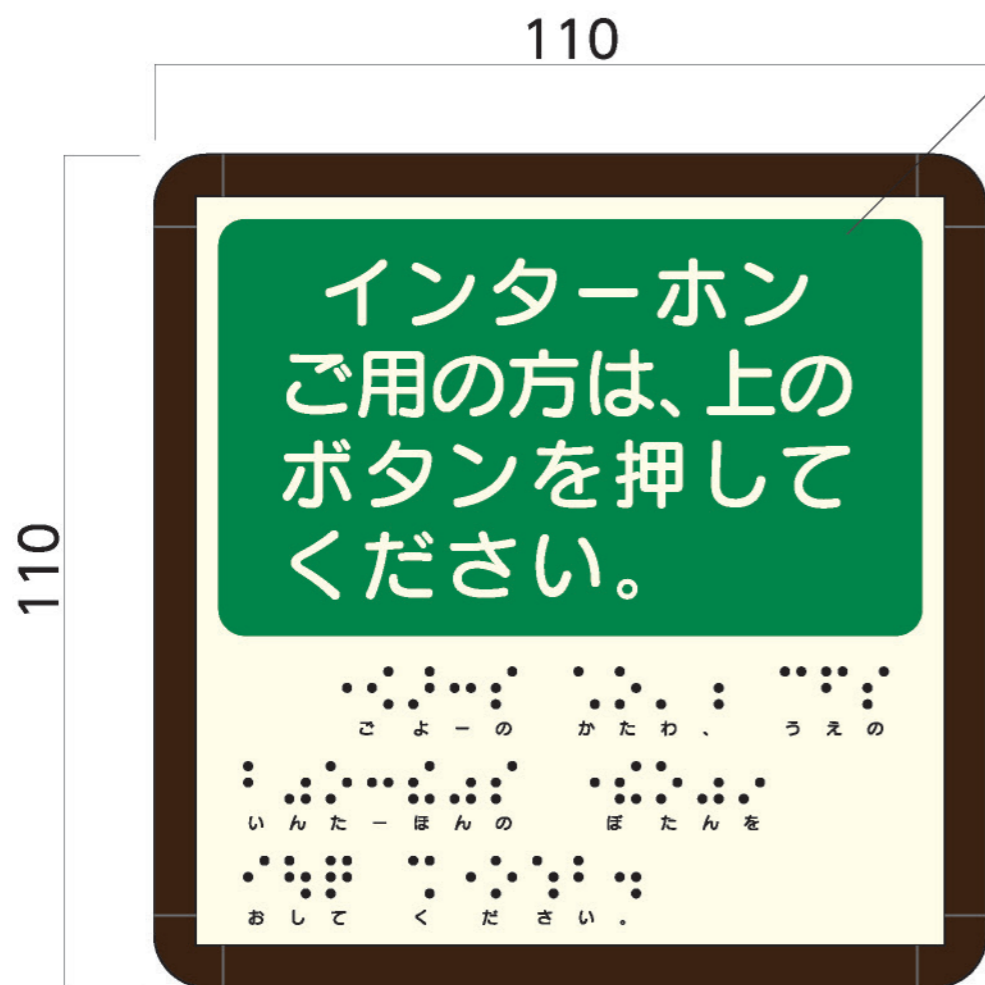
サイズ:H110×W110×D6
フレーム:ABS樹脂成形品
表示基板:樹脂シート0.3t
表示:インクジェットシート貼り+UF点字加工

フレーム色 ■ ブラウン
印刷色 ■ 45-50T

※点字下のひらがなは原稿上の校正用の為、実際には表記・突起はございません。



文言部分:インクジェットシート貼り



【点字拡大】

