



納入事例 カラー図面
 カテゴリー 公共施設

物件概要
 住所
 施工年月
 主な納品サイン

相模原市 ふじのこども園
 神奈川県 相模原市
 2022年12月
 津久井産材(ヒノキ) サイン
 アクリルマットプレート



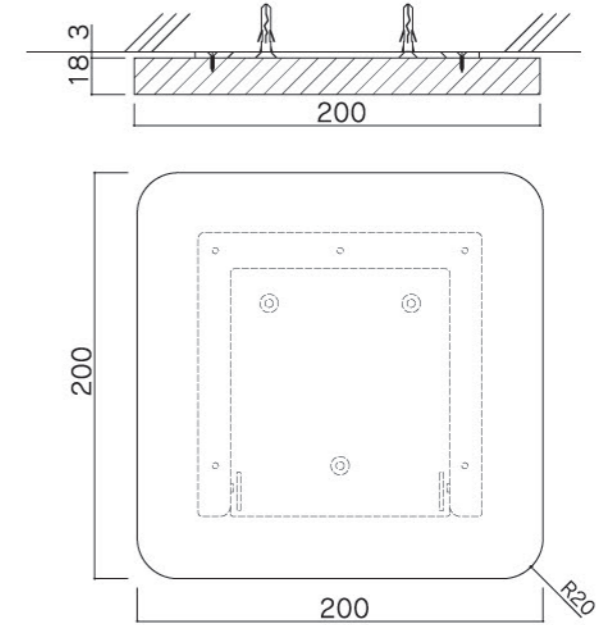
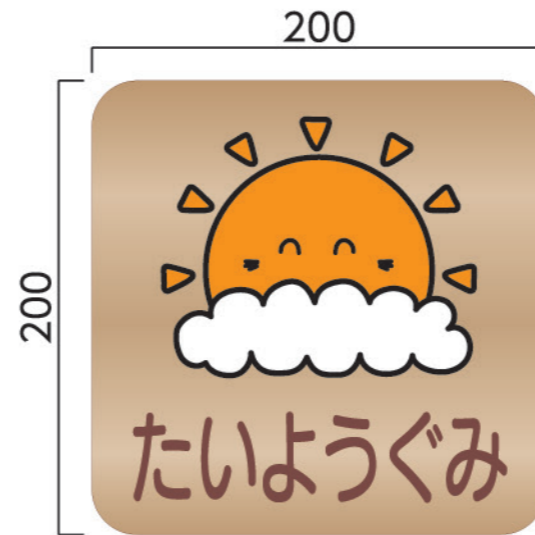
室内

01 室名サイン/正面型【ヒノキ材_別注】

数量 **12**

サイズ: H200×W200×D21
 本体: 津久井産材(ヒノキ/柾目) t18 クリア塗装仕上
 (スライドロック取付・脱着式)
 表示: UVE印刷(VOCが発生しないインク)

印刷色 茶 ■ 09-30F
 青 ■ 72-40T
 赤 ■ 05-40X



(スライドロック取付・脱着式)

サイン一覧

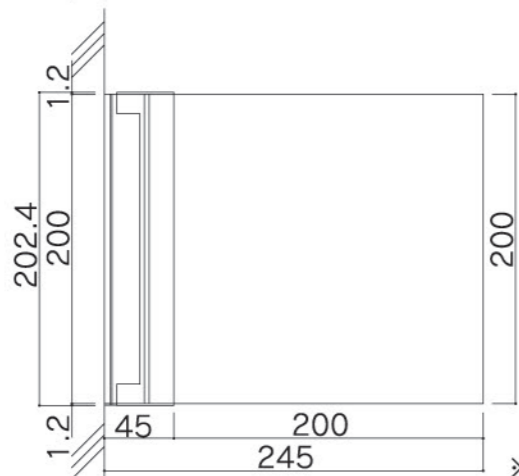
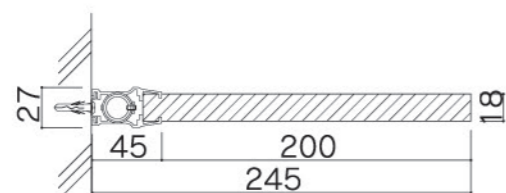
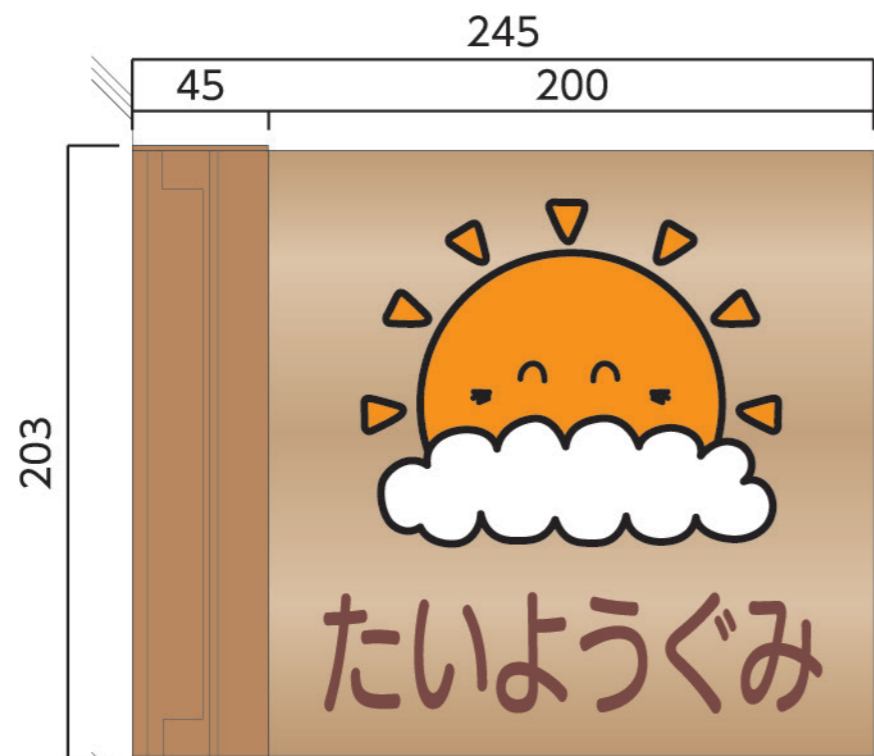


02 室名サイン／突出型【ヒノキ材_別注】

サイズ: H203×W245×D27
 本体: 津久井産材(ヒノキ/柾目) t18 クリア塗装仕上
 金具: アルミ型材 焼付塗装仕上(スイングタイプ)
 表示: UV印刷(VOCが発生しないインク)

数量 **13**

印刷色 茶 ■ 09-30F
 青 ■ 72-40T
 赤 ■ 05-40X

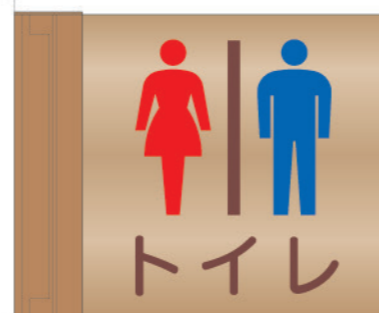
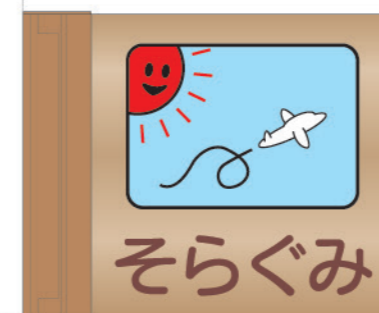


※スイング可能角度160°



設置写真

サイン一覧

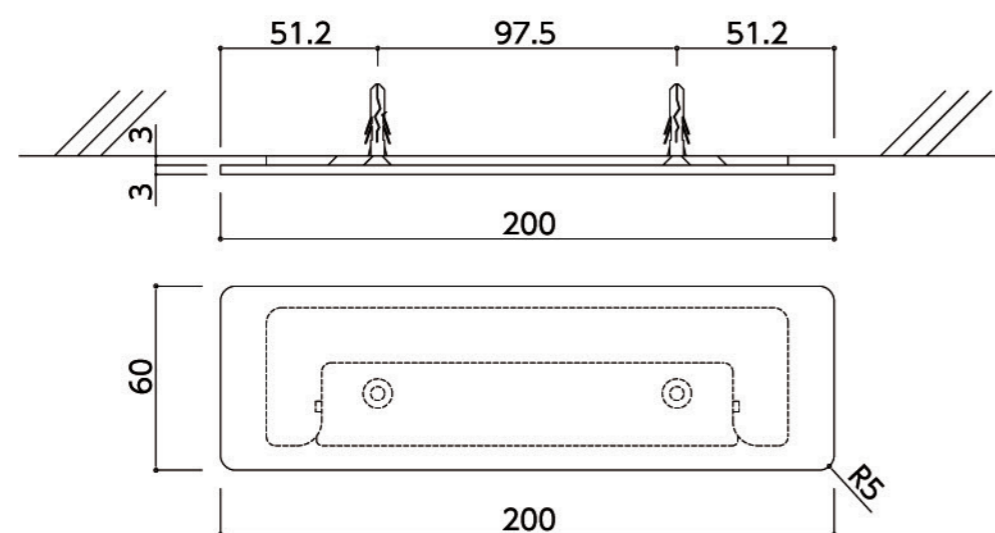


03 アクリルマットプレート／正面型【GF60】

サイズ: H60×W200×D6
表示基板: アクリルマット板 3t
ベース: スライドロック機構(脱着式)
表示: UV印刷(VOCが発生しないインク)

数量 **18**

アクリル色 □ 白マット
印刷色 黒 ■ N-10



サイン一覧

教材室

x2

沐浴室

収納スペース

洗濯室

トイレ

湯沸室

x3

会議室

休憩スペース

調乳室

x2

更衣室

男子更衣室

x2

給食室

倉庫