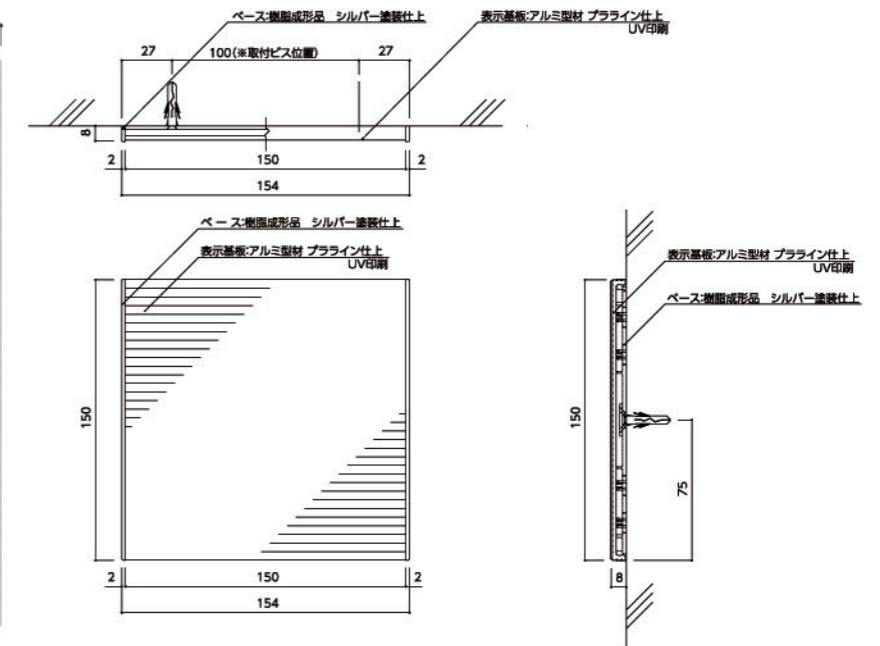


01 室名サイン/正面型【PFT150N】

数量 16

印刷色 ■ N-10

サイズ:H150×W154×D8
 フレーム:樹脂成形品 シルバー塗装仕上
 表示基板:アルミ型材 プラライン仕上
 表示:UV印刷(VOCが発生しないインク)



納入事例 カラー図面
 カテゴリー 公共施設

物件概要
 住所
 施工年月
 主な納品サイン

川口市 東消防署
 埼玉県 川口市
 2023年3月
 プララインプレート



外観

サイン一覧

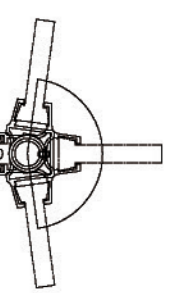
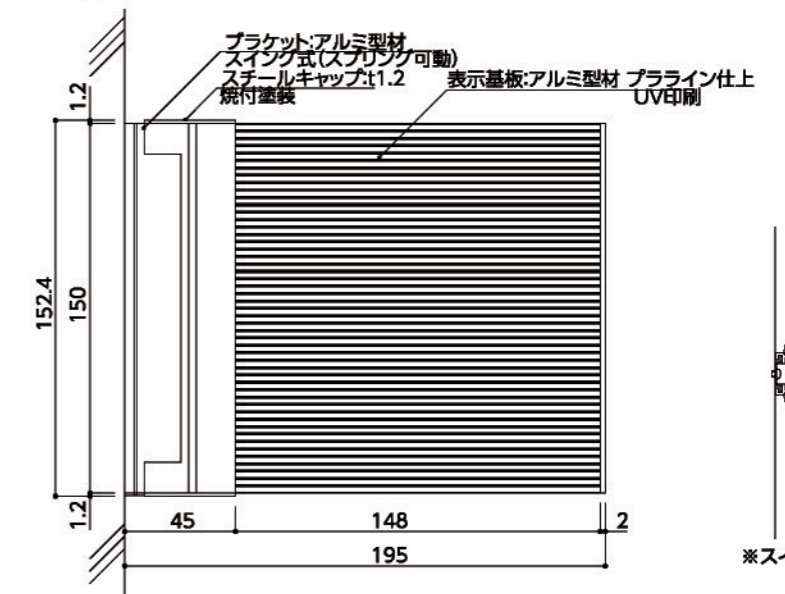
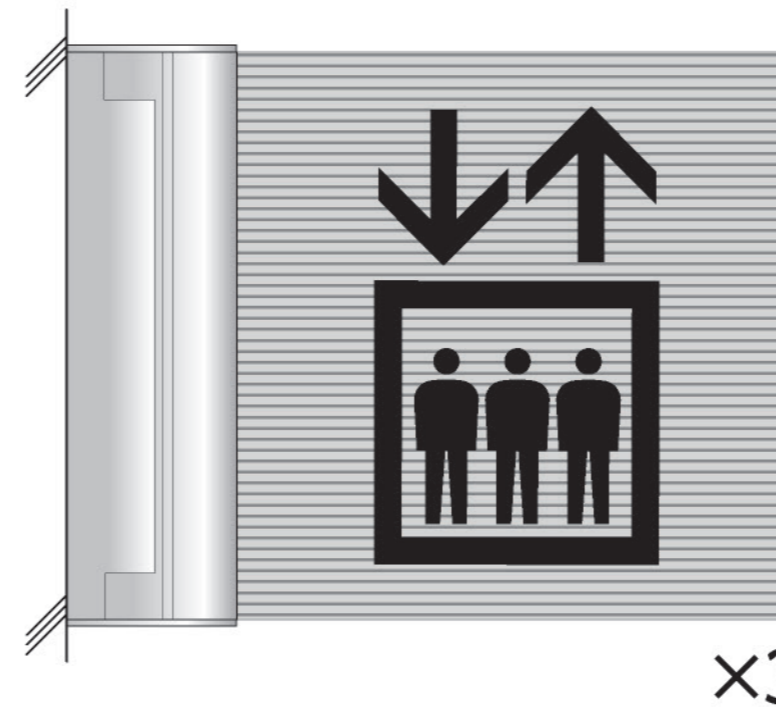
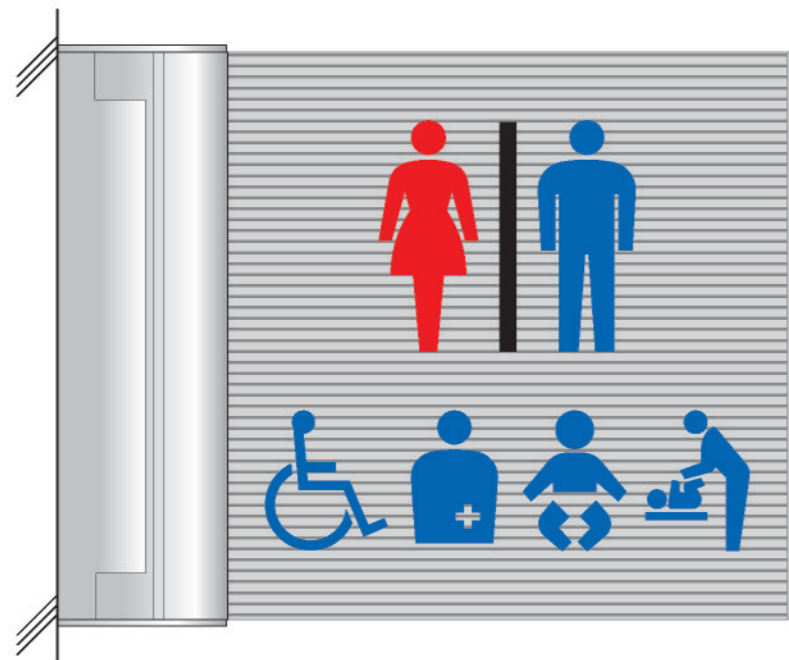
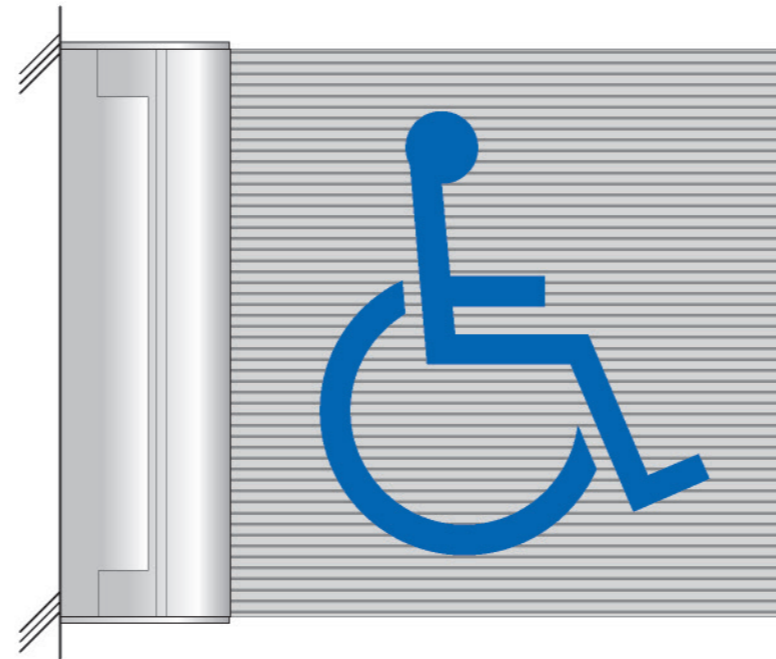
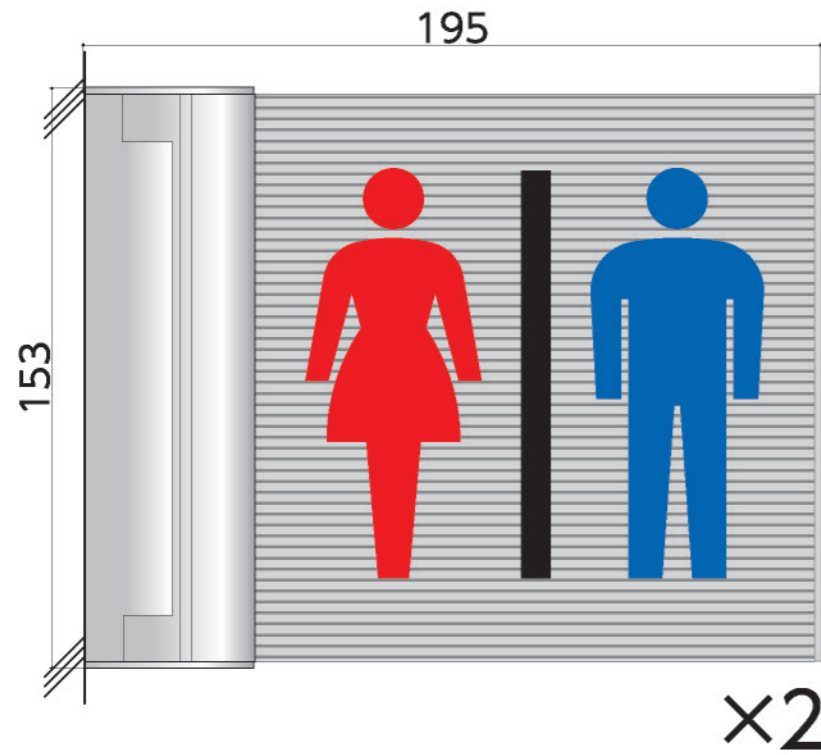


02 室名サイン／突出型【NS-PFTY200】

サイズ: H153×W195×D27
 本体: アルミ型材 プラライン仕上
 金具: アルミ型材 アルマイト仕上(スイングタイプ)
 表示: UV印刷(VOCが発生しないインク)

数量 7

印刷色 黒 ■ N-10
 青 ■ 72-40T
 赤 ■ 05-40X



※スイング可能角度 160°

03 平付型室名サイン(ペーパーハンガー付)【PFTRP別注】

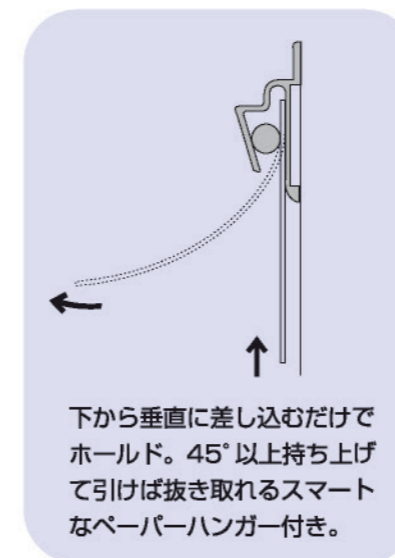
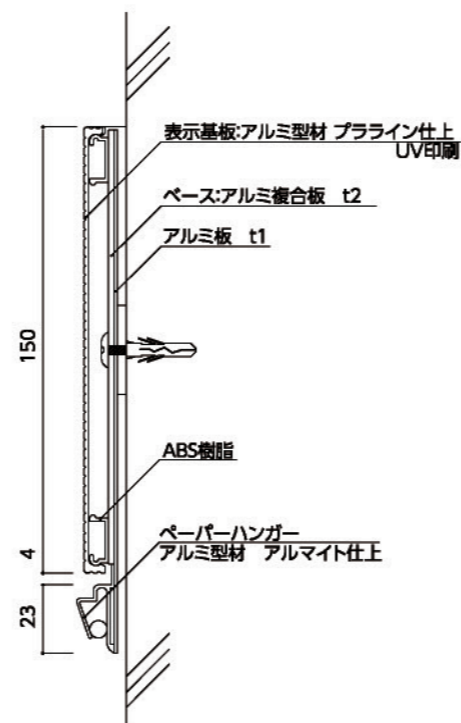
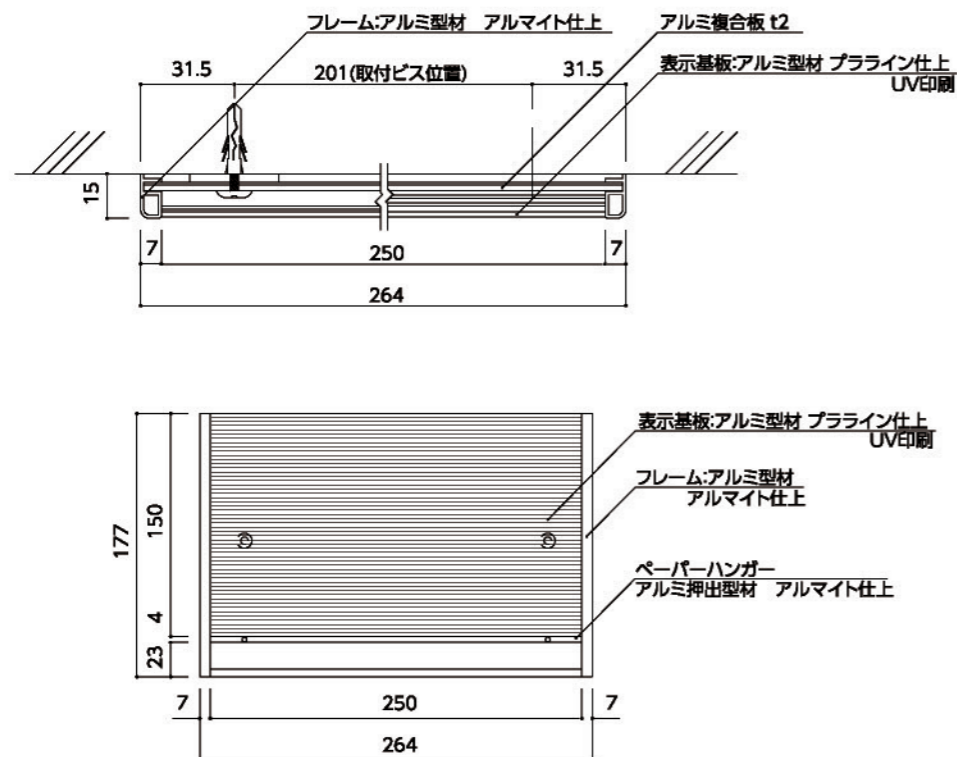
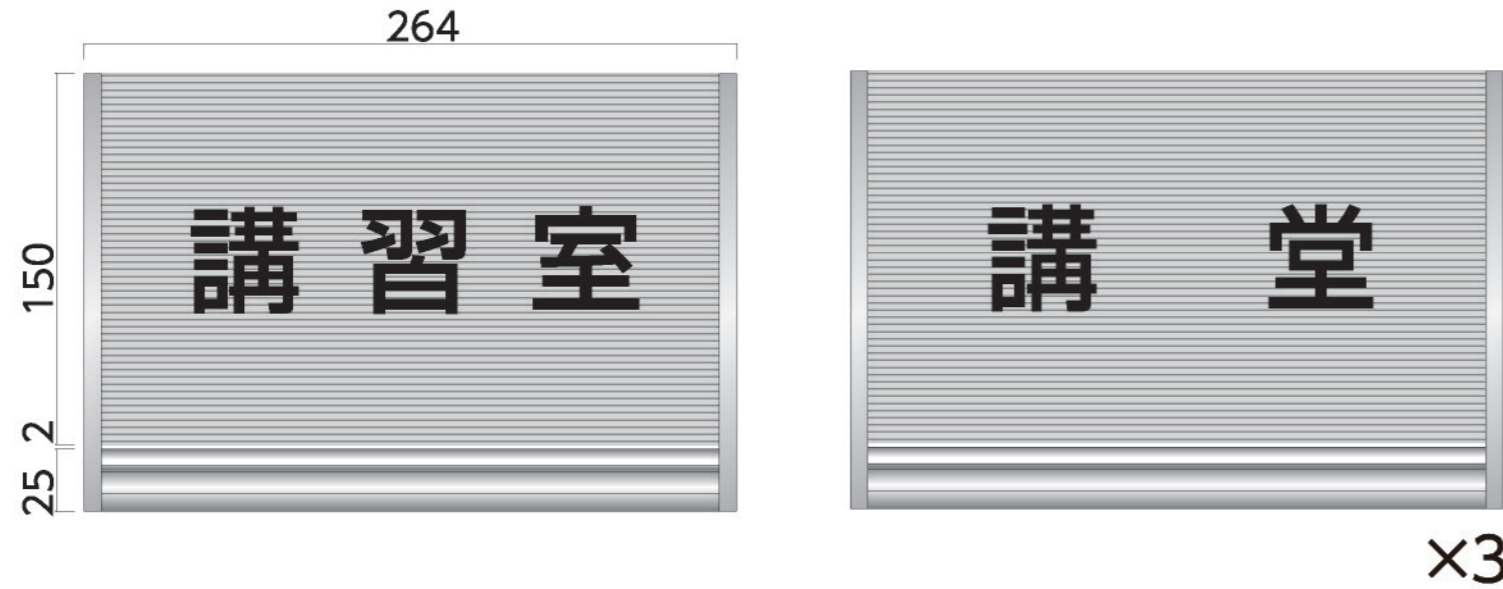
数量 **4**

サイズ: H177×W264×D15
 フレーム: アルミ型材 アルマイト仕上
 表示基板: アルミ型材 プラライン仕上
 ペーパーハンガー: アルミ型材 アルマイト仕上
 表示: UV印刷 (VOCが発生しないインク)

印刷色 黒 ■ N-10



設置写真

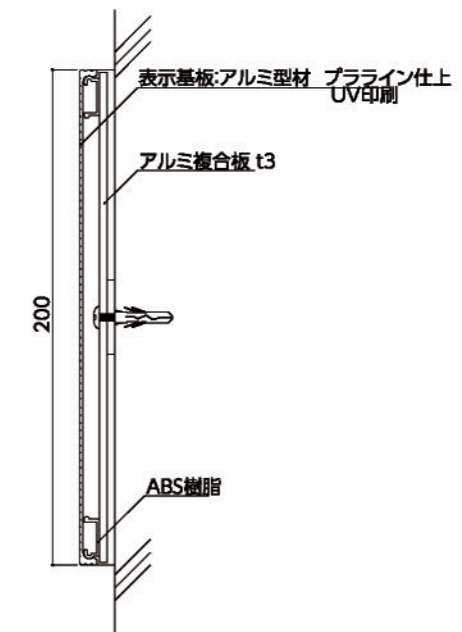
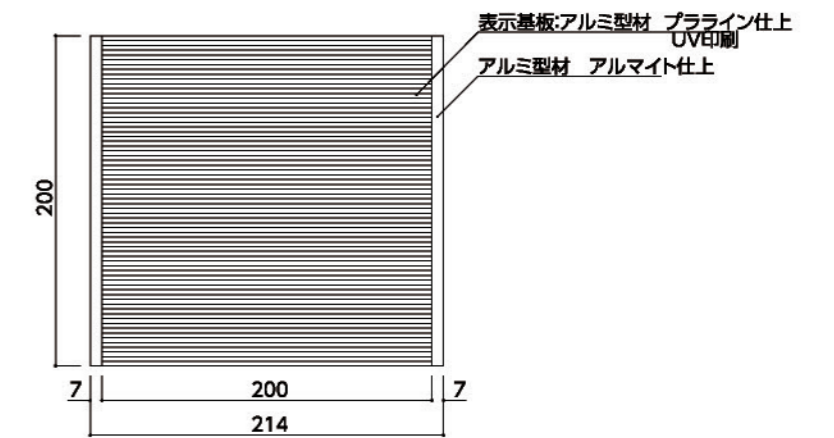
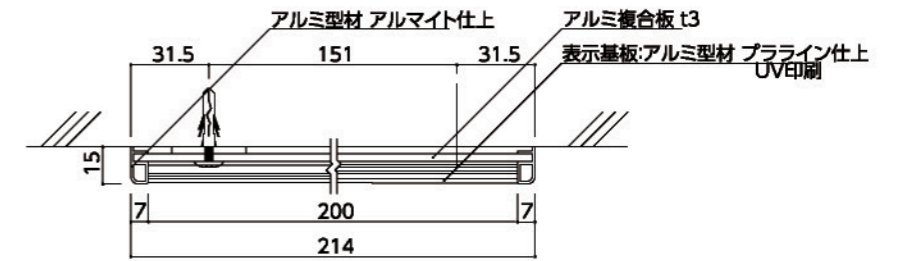
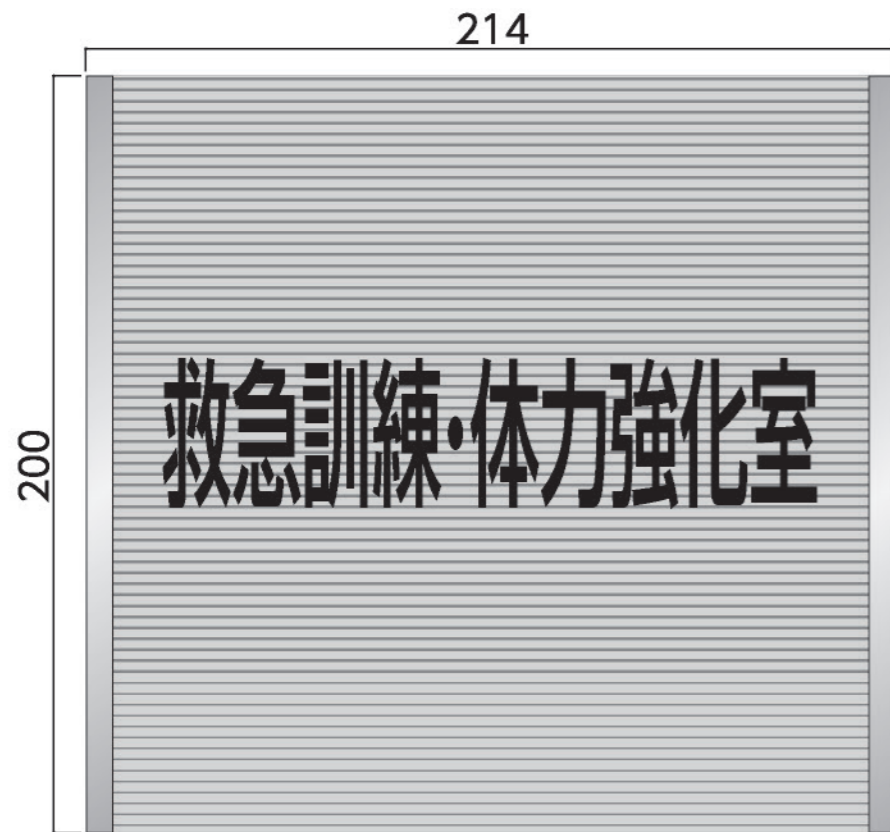


04 室名サイン／正面型【PFTR別注】

数量 **2**

サイズ: H200×W214×D15
フレーム: アルミ型材 アルマイト仕上
表示基板: アルミ型材 プラライン仕上
表示: UV印刷 (VOCが発生しないインク)

印刷色 黒 ■ N-10



05 平付型室名サイン(在空付)【PFTR別注】

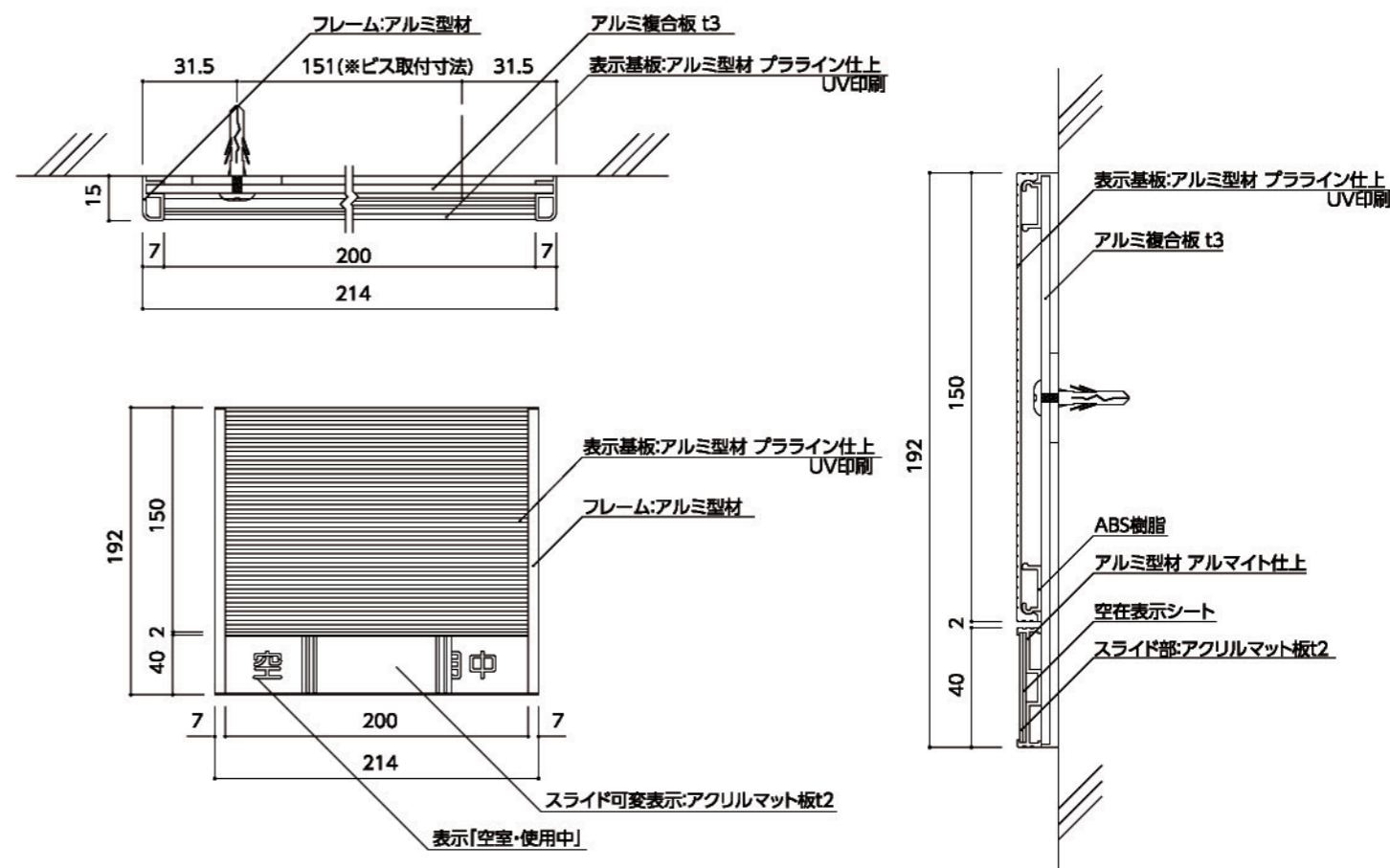
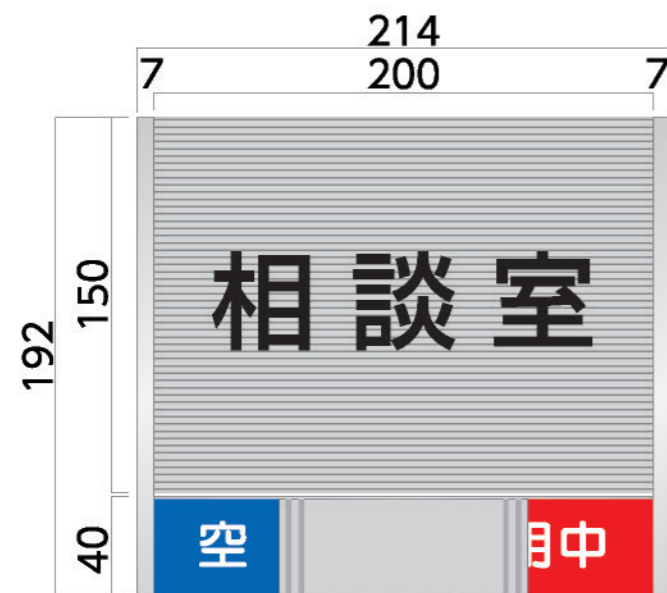
サイズ:H192×W214×D15
 フレーム:アルミ型材 アルマイト仕上
 表示基板:アルミ型材 プラライン仕上
 スライド可変表示:アクリルマット板
 表示:UVE印刷(VOCが発生しないインク)

数量 **3**

印刷色 黒 ■ N-10
 青 ■ 72-40T
 赤 ■ 05-40X



設置写真

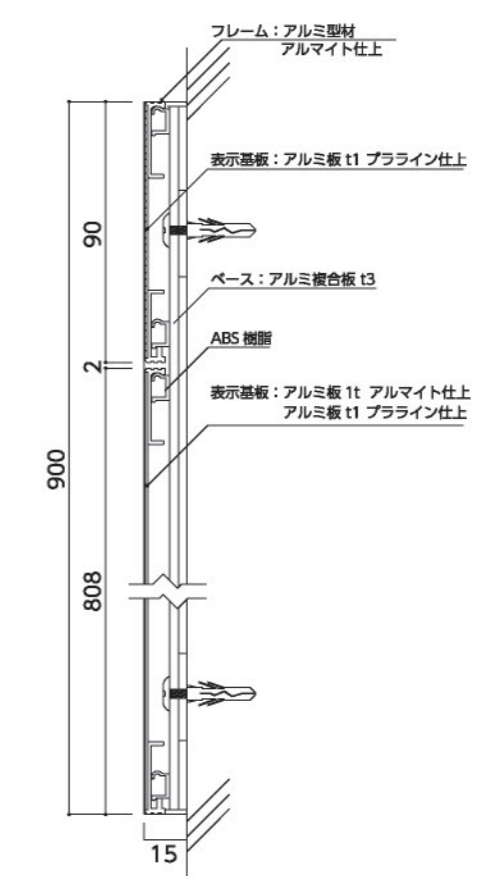
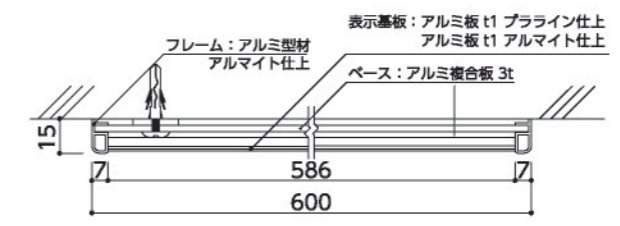


06 総合案内板【FRサイド枠別注】

サイズ: H900×W600×D15
 フレーム: アルミ型材 アルマイト仕上
 表示基板: アルミ板 1t プラライン仕上/アルマイト仕上
 表示: UVE印刷(VOCが発生しないインク)

数量 1

印刷色 黒 ■ N-10
 青 ■ 72-40T
 赤 ■ 05-40X



07 仮眠室サイン(3名用/4名用)

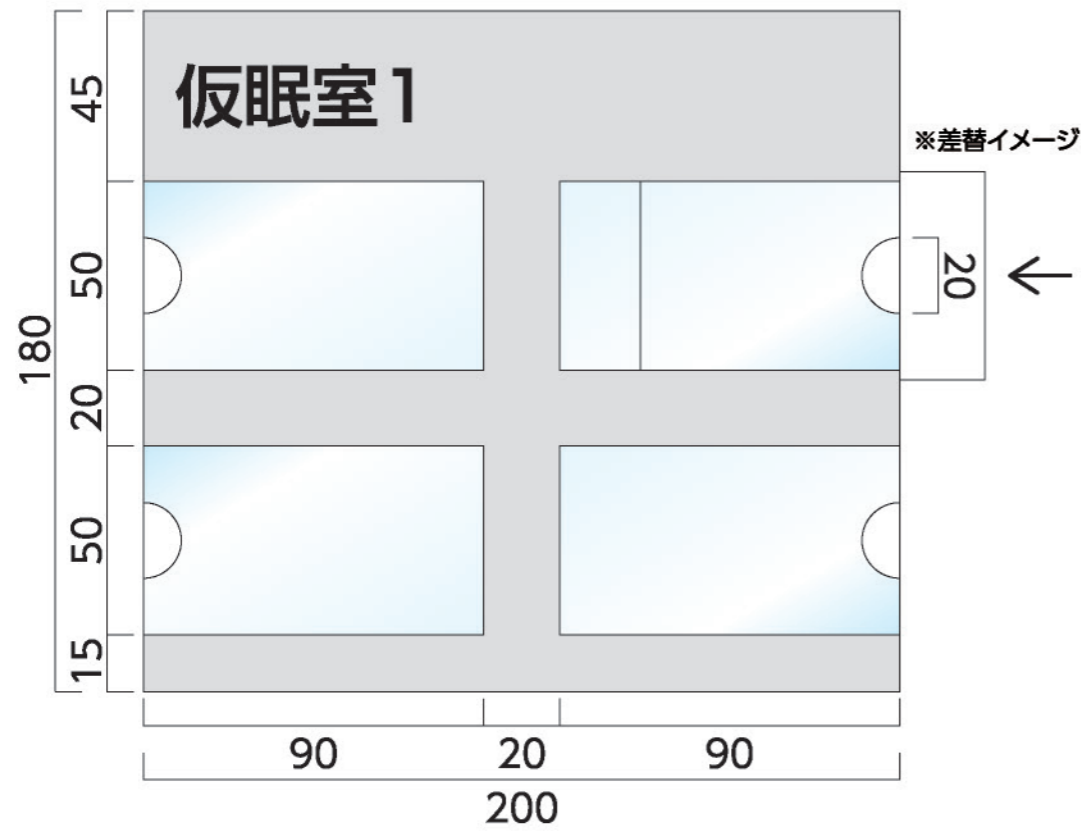
サイズ: H180×W200×D6
 本体: アクリル2t+2t+2t貼り合わせ
 表示: インクジェットシート貼り

4名用 数量 **7** 3名用 数量 **1**

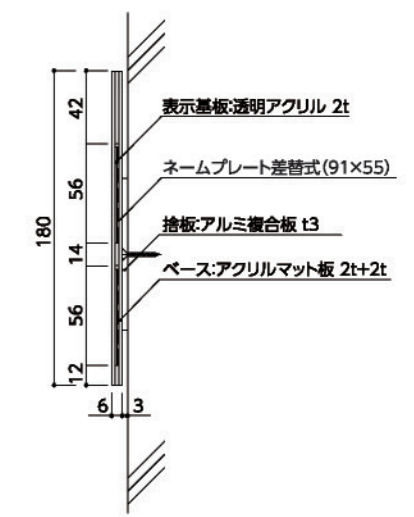
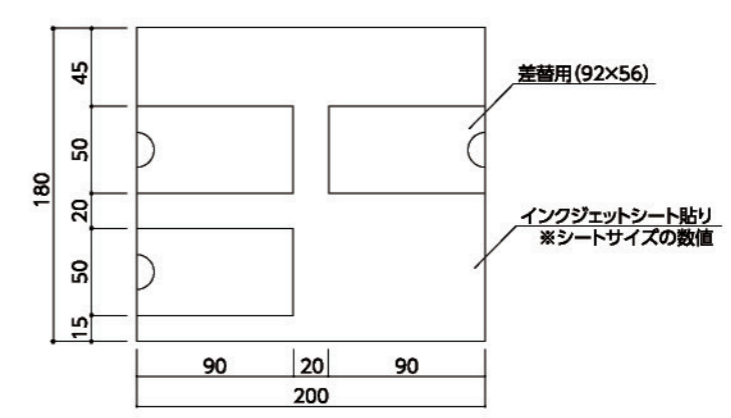
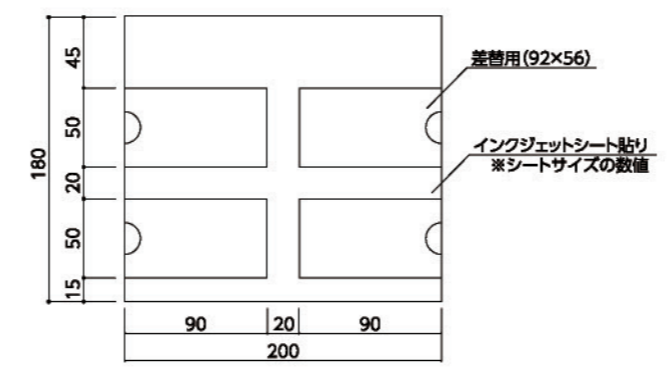
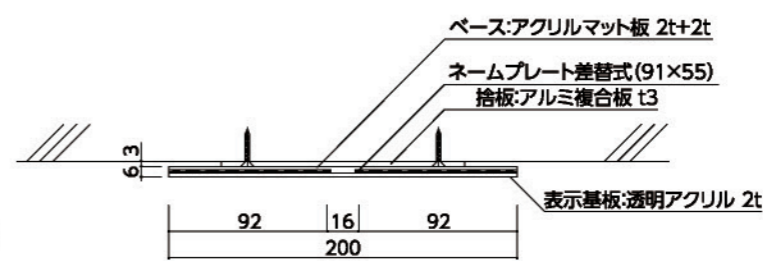
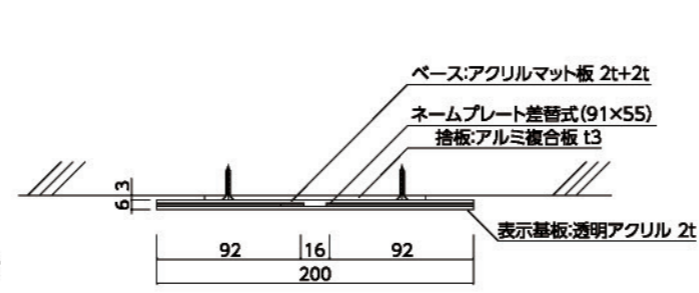
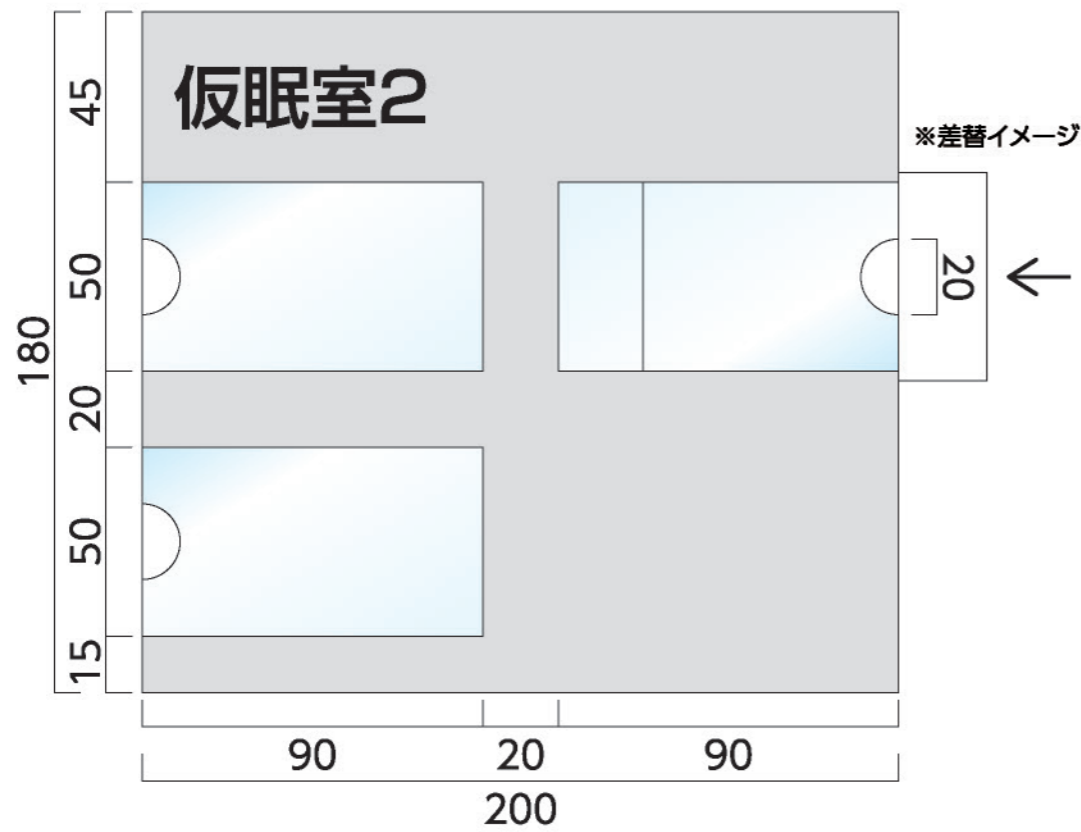
アクリル色 ■ ライトグレーマット
 □ 透明アクリル
 印刷色 ■ N-10
 □ N-72



設置写真



サイン一覧



08 仮眠室サイン(2名用)

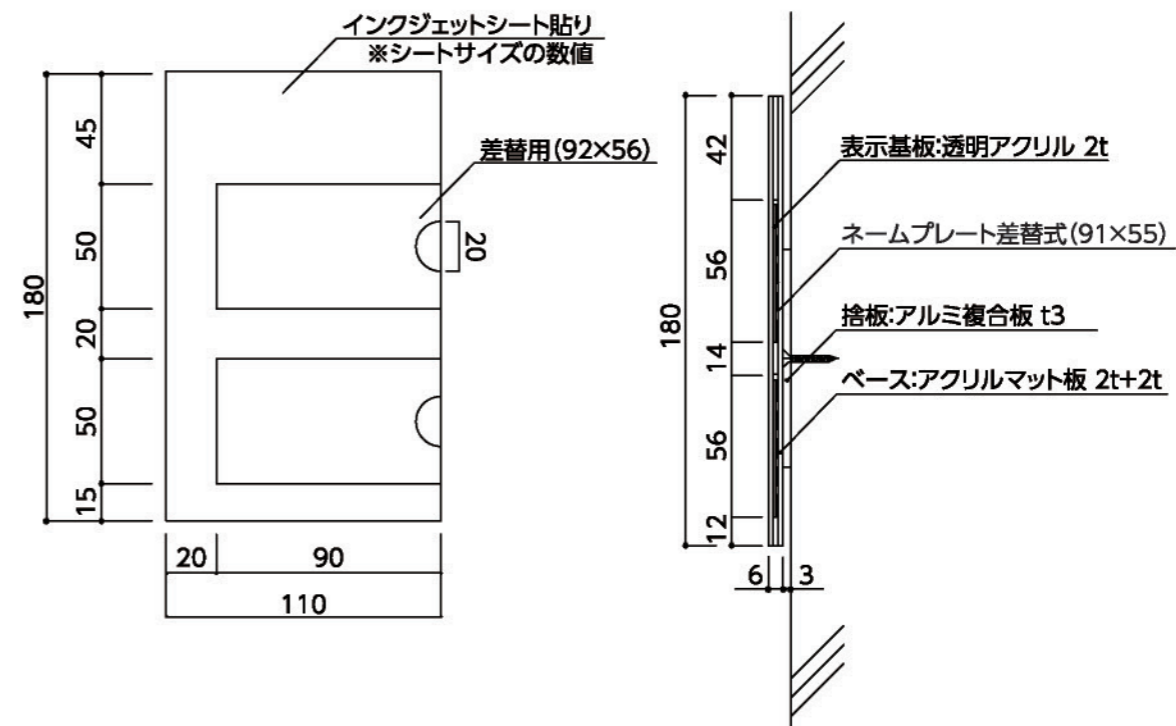
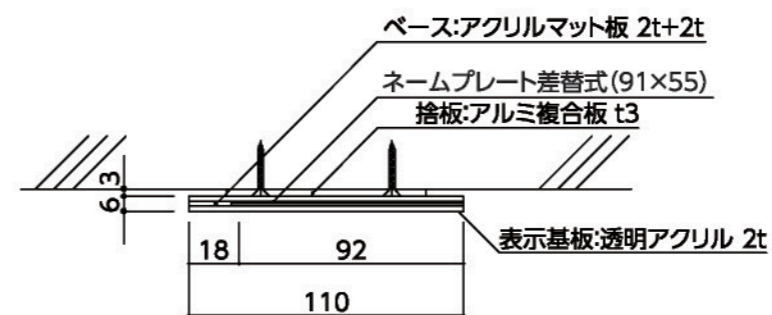
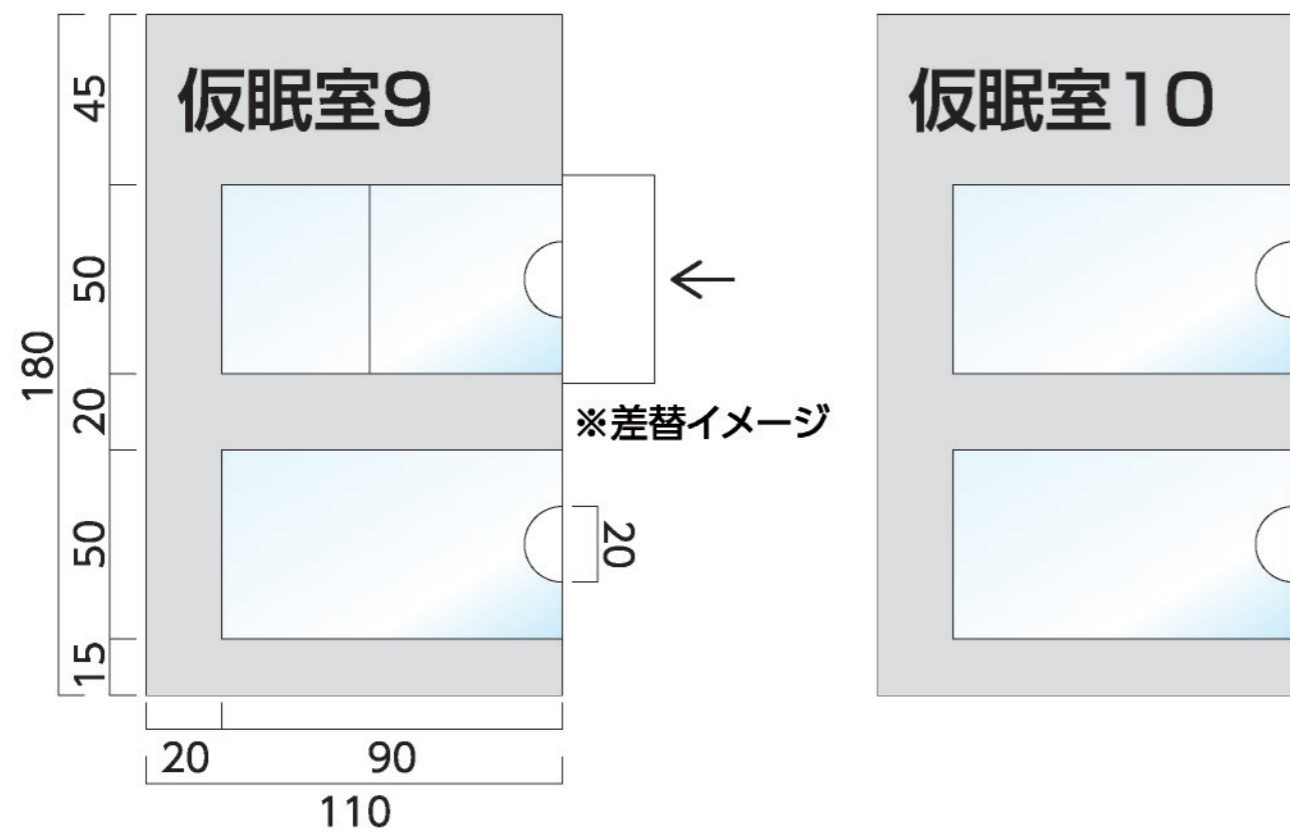
サイズ: H180×W110×D6
 本体: アクリル2t+2t+2t貼り合わせ
 表示: インクジェットシート貼り

2名用 数量 **2**

アクリル色 ■ ライトグレーマット
 □ 透明アクリル
 印刷色 ■ N-10
 □ N-72



設置写真



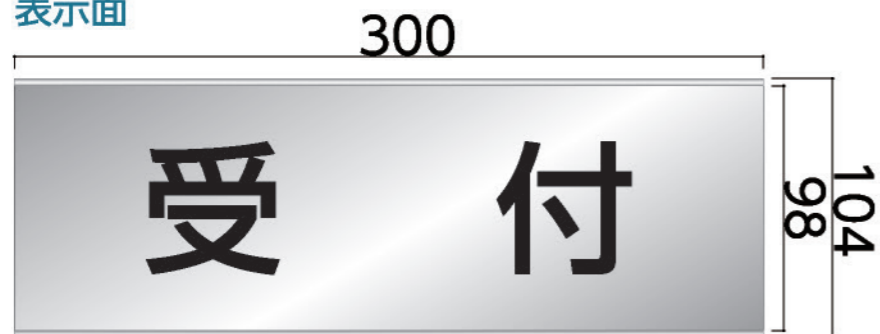
09 カウンターサイン / 【NP-AH110】

数量 **3**

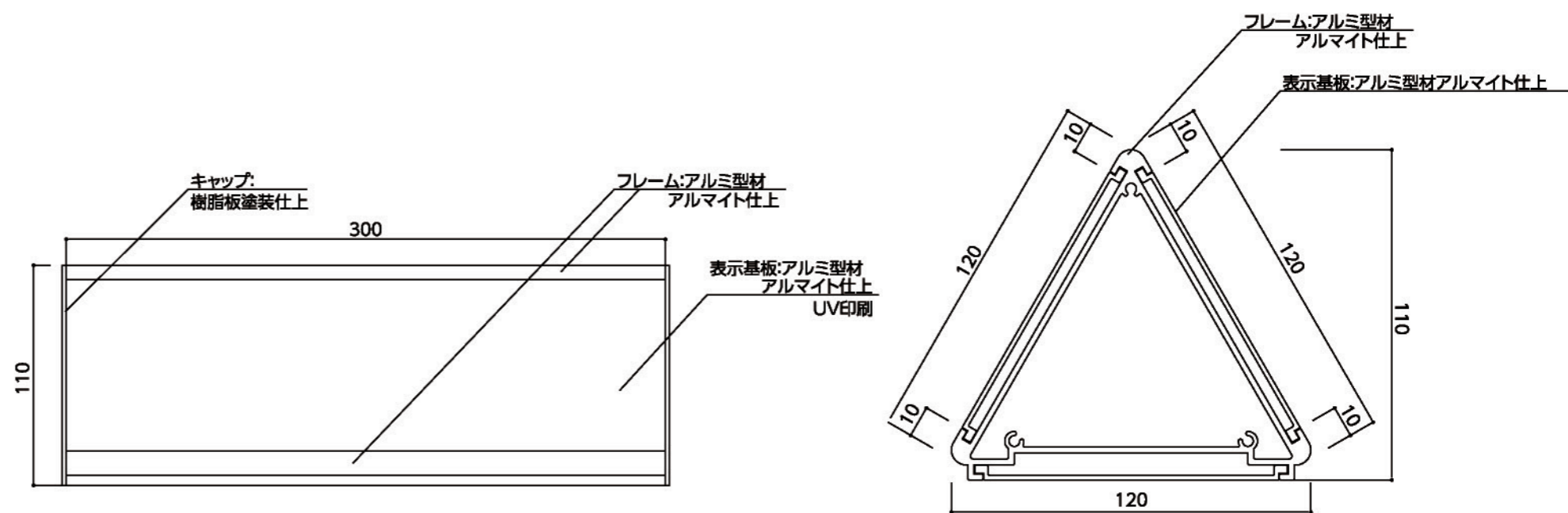
サイズ: H120×W304×D110
フレーム: アルミ型材 アルマイト仕上
表示基板: アルミ型材 プラライン仕上
表示: UV印刷 (VOCが発生しないインク)

印刷色 ■ N-10

表示面



イメージ図



10 吊り下げ型サイン【別注】 / 片面表示

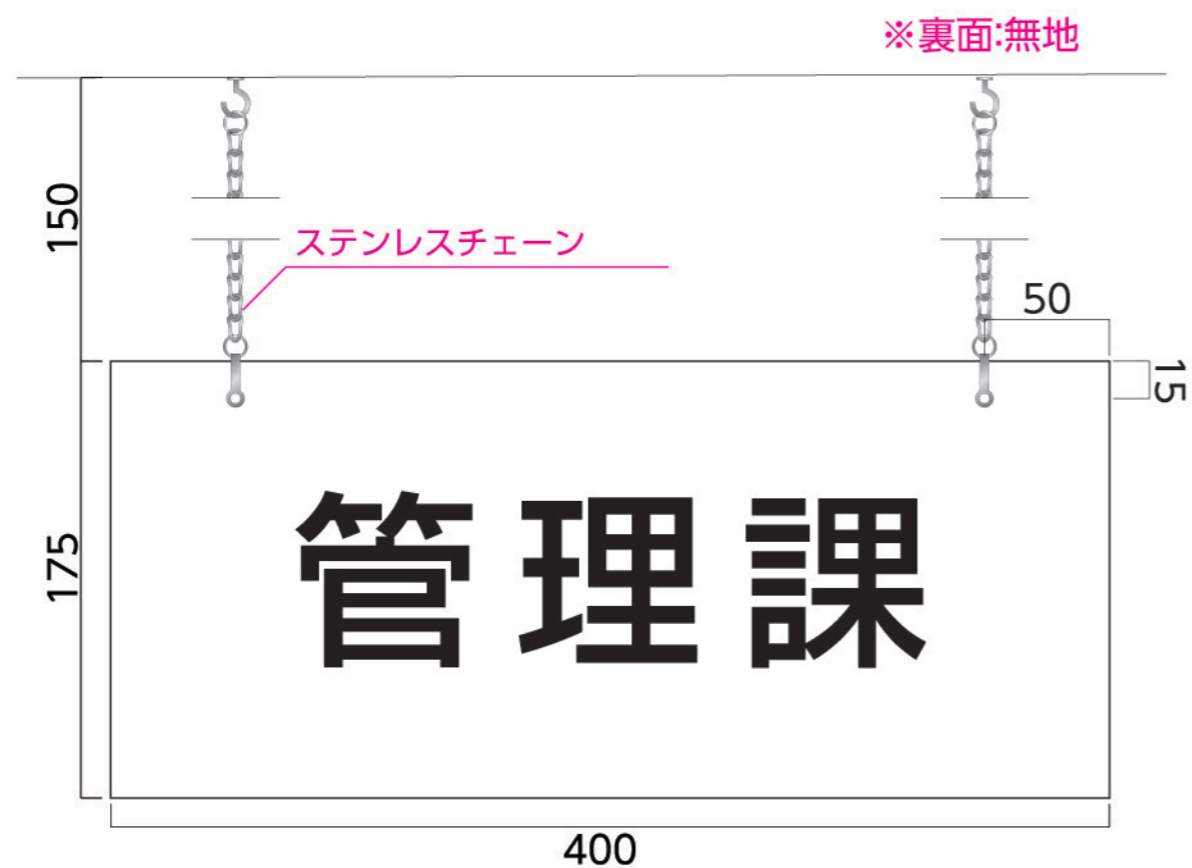
サイズ: H175×W400×D5
表示基板: アクリル板白5t
表示: UV印刷 (VOCが発生しないインク)

数量 **2**

アクリル色 白ツヤ
印刷色 N-10



設置写真



消防課

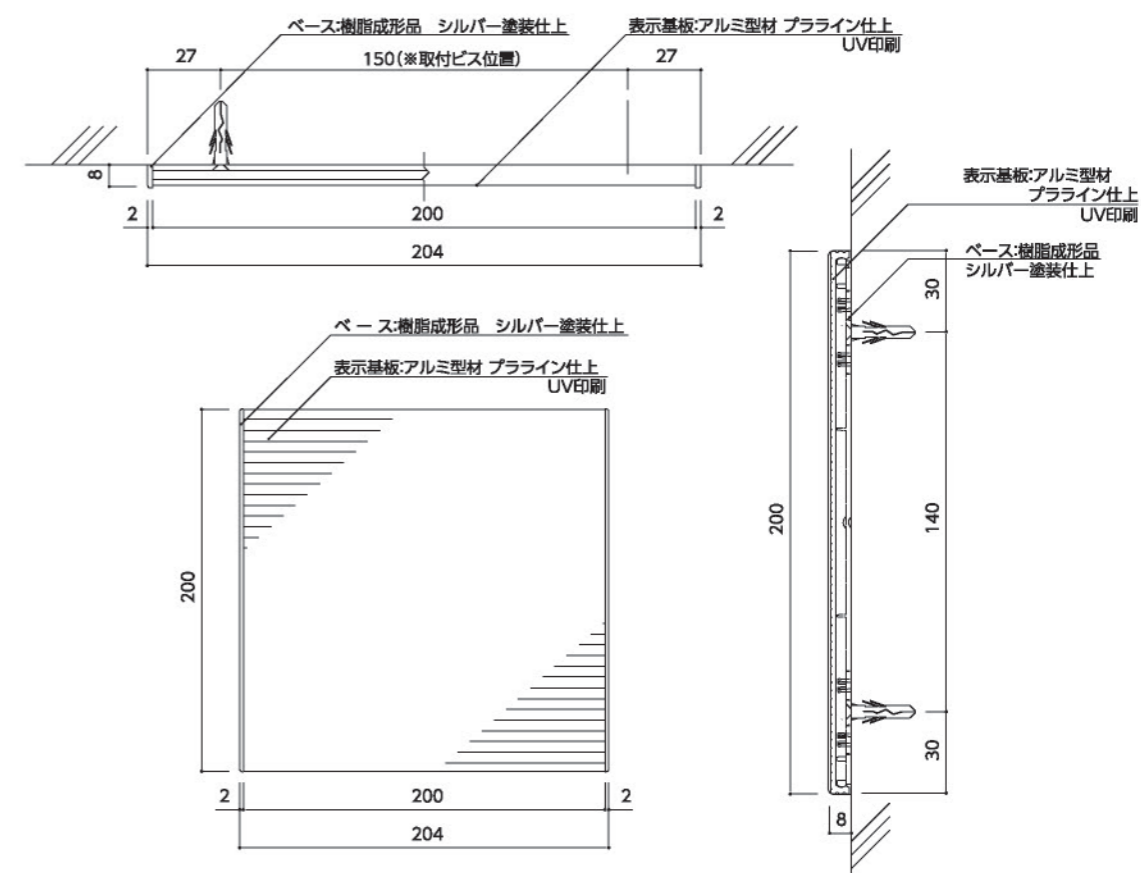
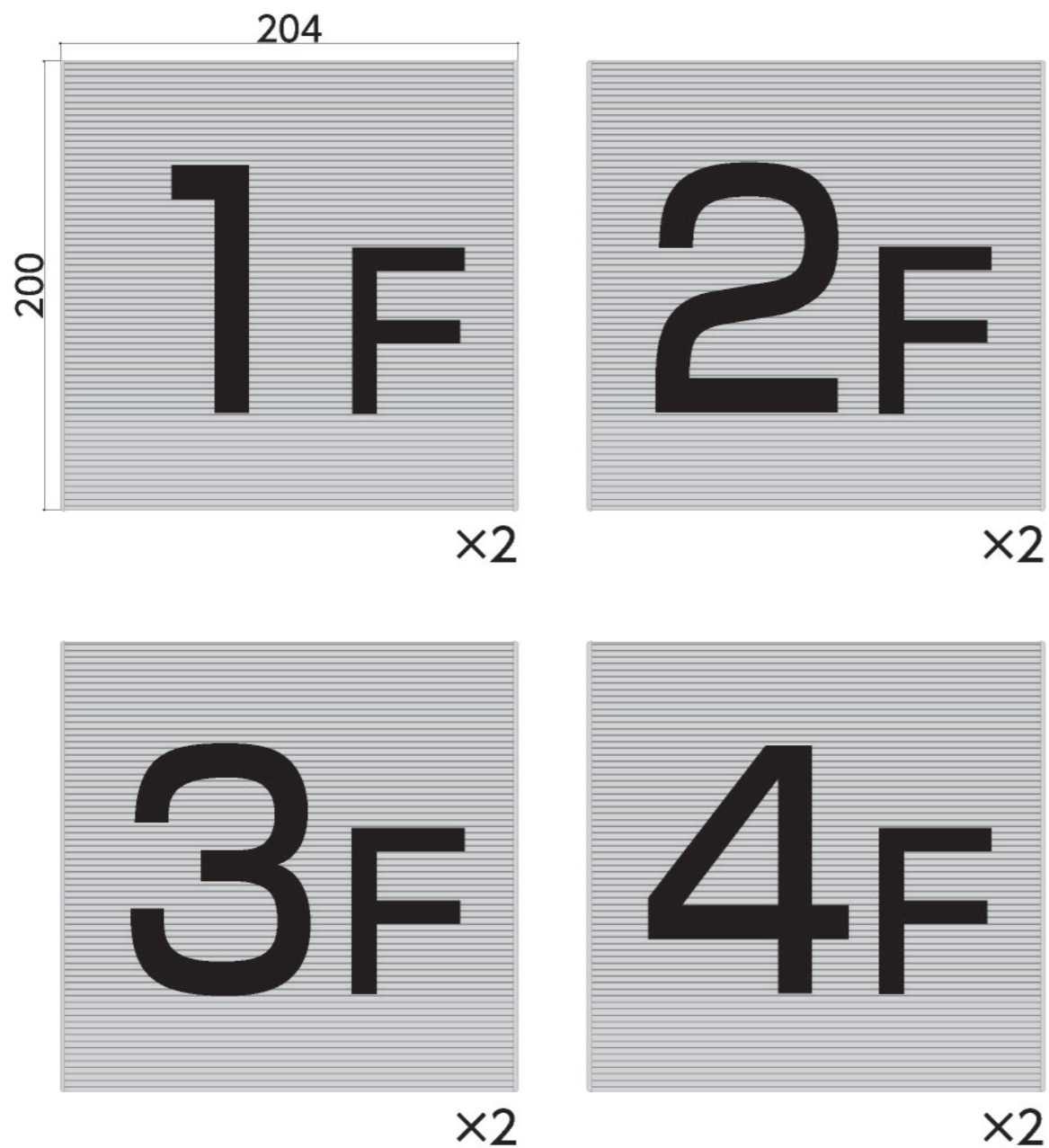
11 階数表示(当階) / 正面型 [PFT200N]

サイズ: H200×W204×D8
 フレーム: 樹脂成形品 シルバー塗装仕上
 表示基板: アルミ型材 プラライン仕上
 表示: UV印刷 (VOCが発生しないインク)

数量 **8**
 印刷色 ■ N-10



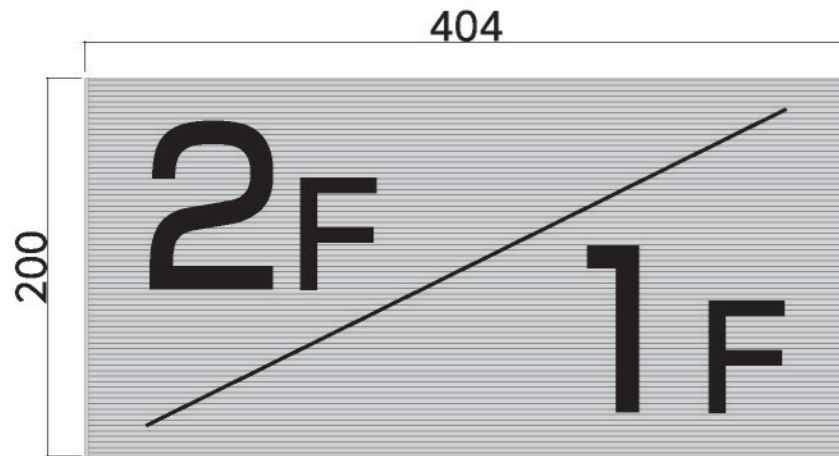
設置写真



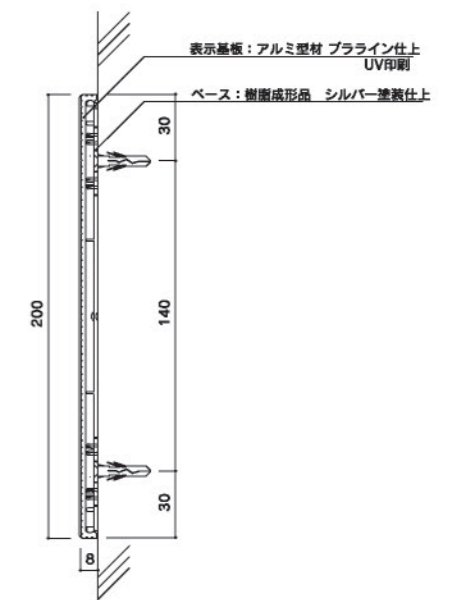
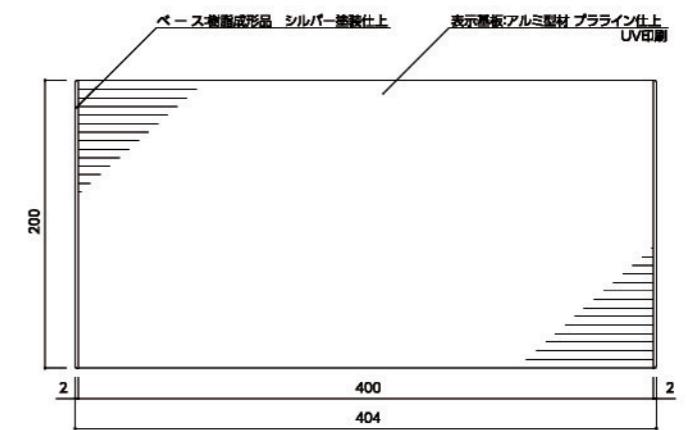
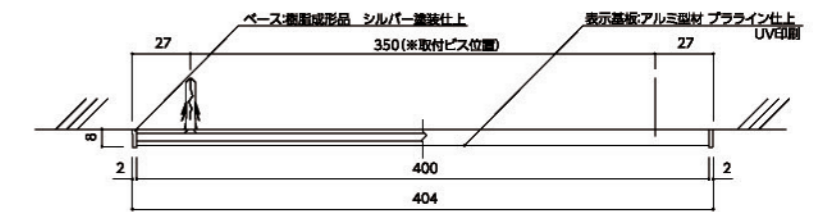
12 階数表示(踊場) / 正面型 [PFT2040N]

数量 **8**
印刷色 ■ N-10

サイズ: H200×W404×D8
 フレーム: 樹脂成形品 シルバー塗装仕上
 表示基板: アルミ型材 プラライン仕上
 表示: UV印刷 (VOCが発生しないインク)



設置写真



サイズ:H40/H85/H150
表示:カッティングシート

シート色 ■ 4791M ブラックマット
■ 4543 ビビットブルー
■ 4123 カーマインB

- | | | | |
|----|-----------|-------------|------------|
| 40 | PS ...×20 | 格納庫 ...×7 | 女子シャワー室 |
| | SK ...×3 | ゴミ庫 | 男子シャワー室 |
| | EPS ...×5 | 事務室 | 訓練スペース |
| | 控室 | 食品庫 | 非常用器材庫1 |
| | 車庫 | 脱衣室 | 非常用器材庫2 |
| | 倉庫 ...×4 | 機械室 | 下部空気充填機置場 |
| | 物入 | 洗濯室 | 滅菌室兼資機材整理庫 |
| | 食堂 ...×2 | 洗浄室 | |
| | 厨房 | 職員玄関 | |
| | | リネン庫 | |
| | | 男子更衣室 | |
| | | 講習室倉庫 | |
| | | OA室・書庫 | |
| | | 出動準備室 ...×2 | |

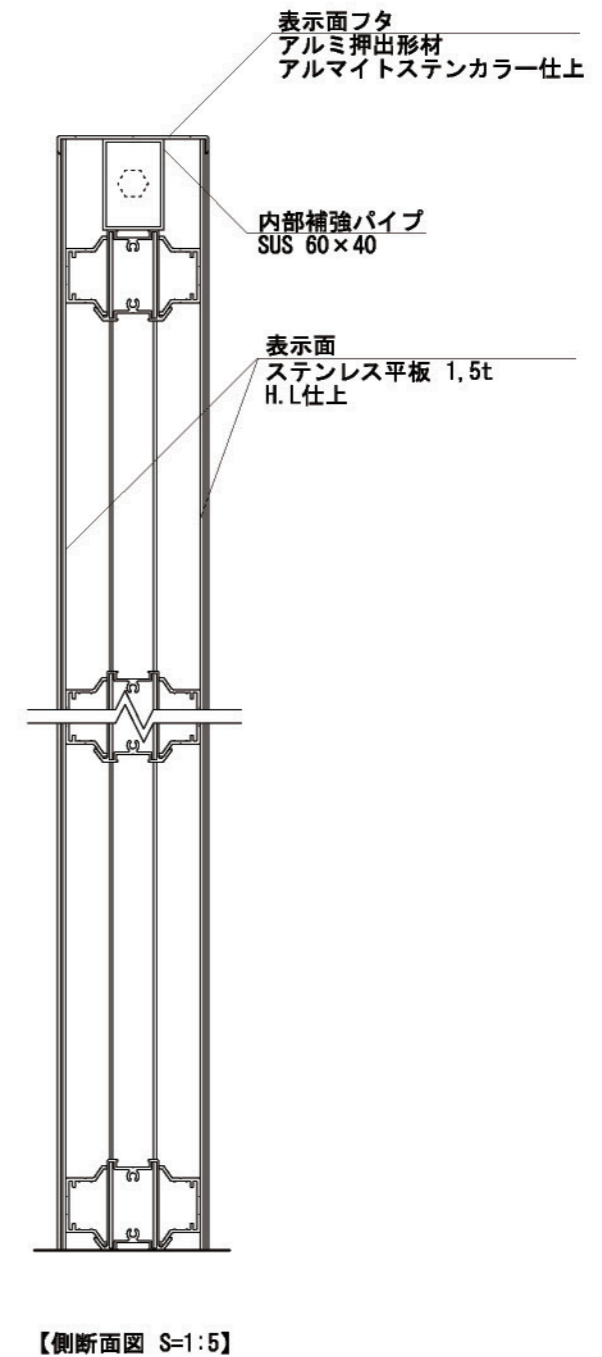
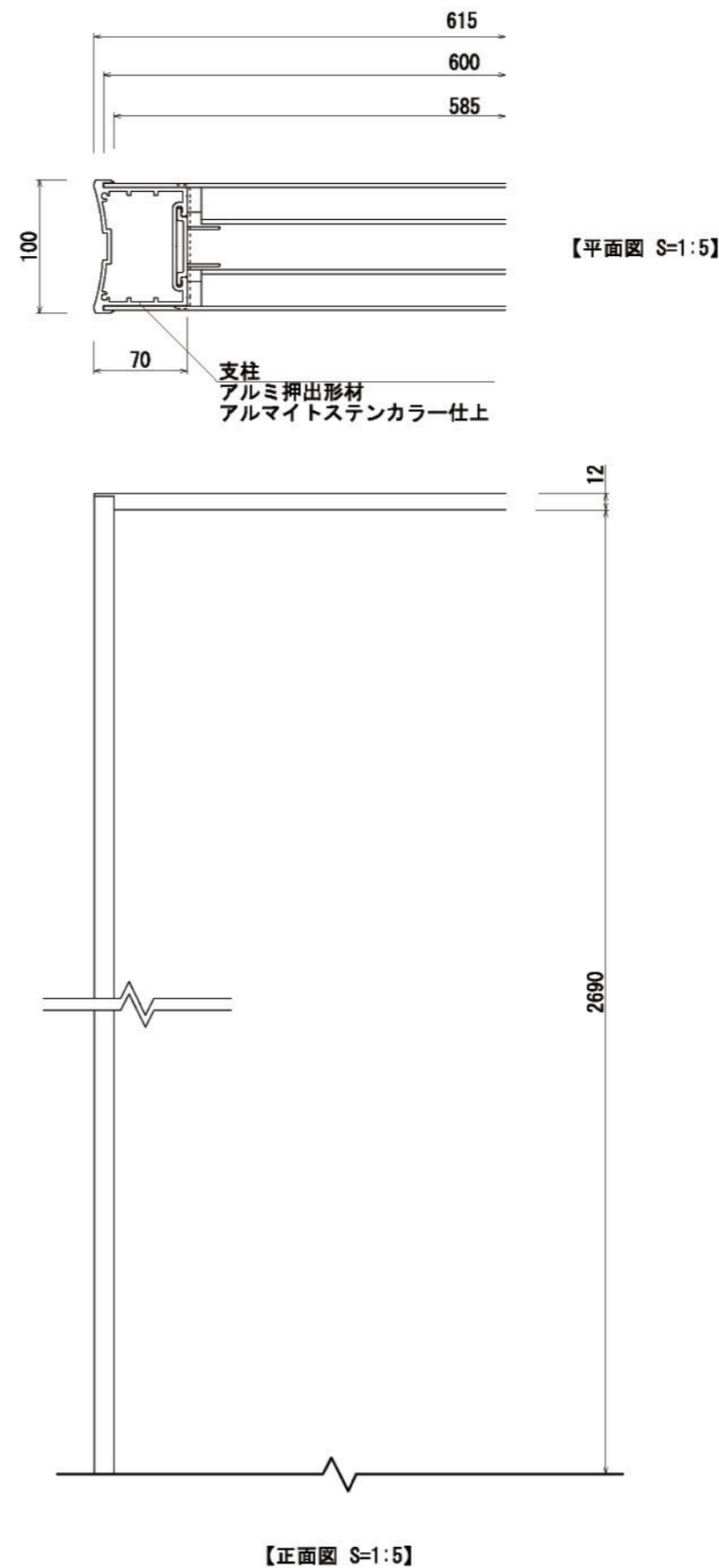
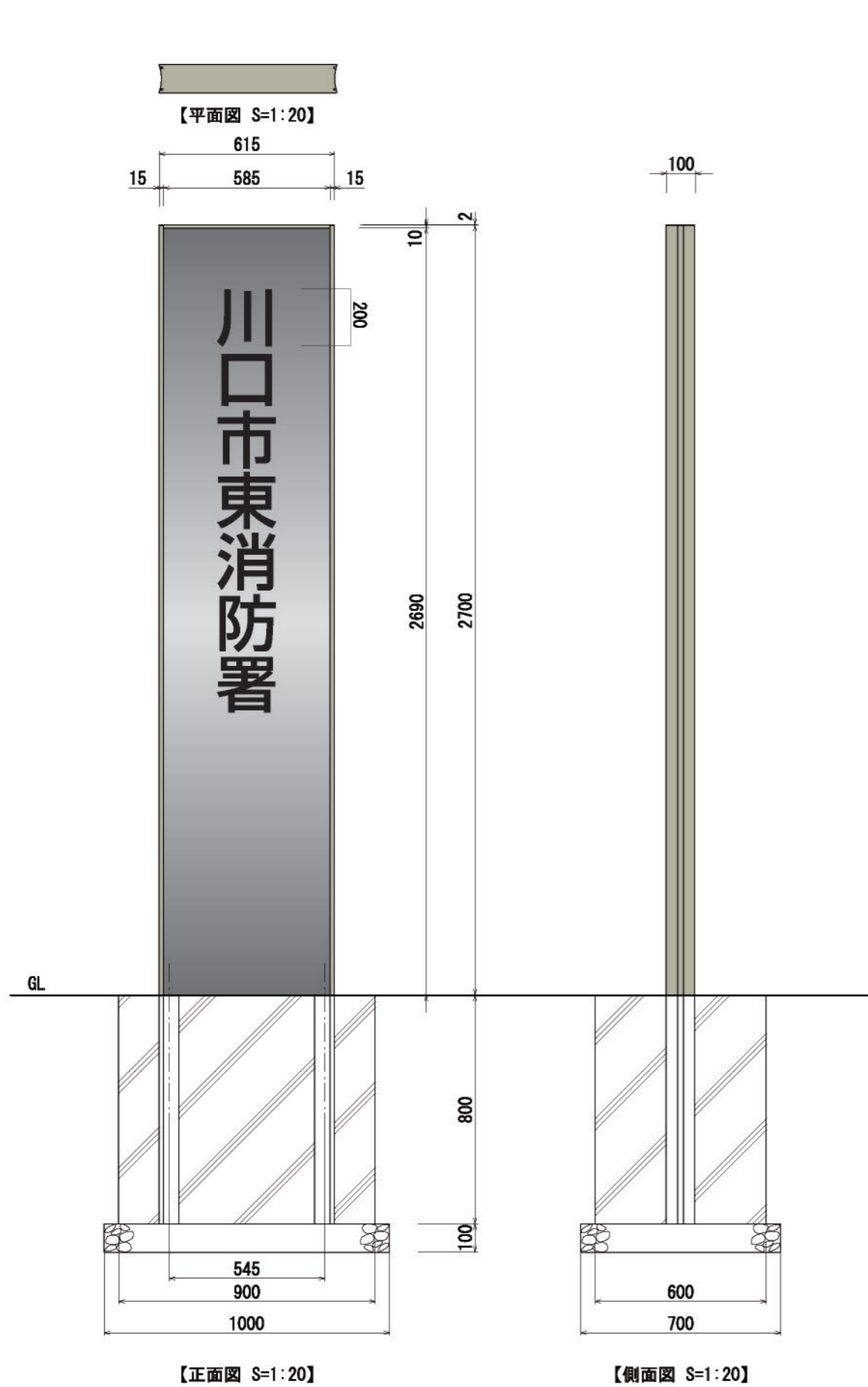


14 署銘板

数量 **1**

サイズ: H2700×W615×D100
 支柱: アルミ押出型材 アルマイトステンカラー仕上
 表示面: ステンレス板 1.5t HL仕上
 表示: 屋外用カットニングシート

本体色 ■ ステンカラー
 シート色 ■ 黒



15 署銘板

サイズ: H1500×W460×D78
 支柱: アルミ押出型材 アルマイトステンカラー仕上
 表示面: ステンレス板 1.5t HL仕上
 表示: 屋外用カッティングシート

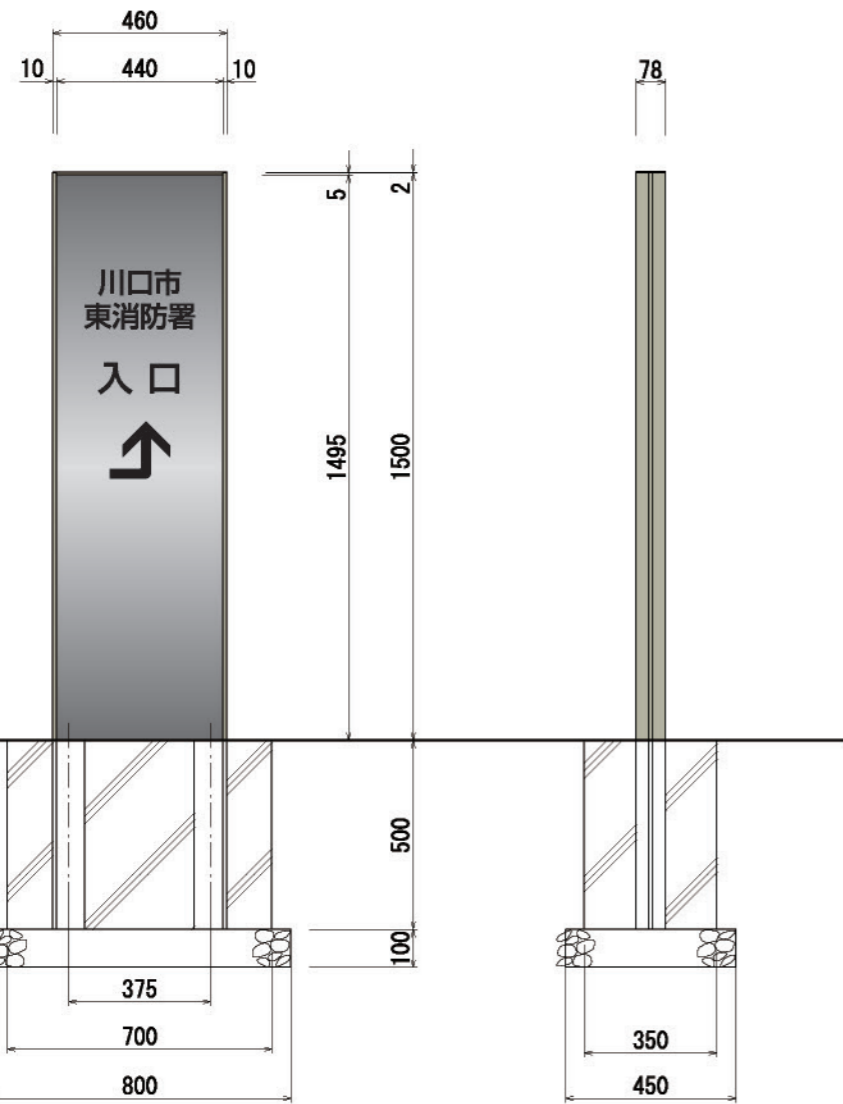
数量 **1**
 本体色 ■ ステンカラー
 シート色 ■ 黒



設置写真



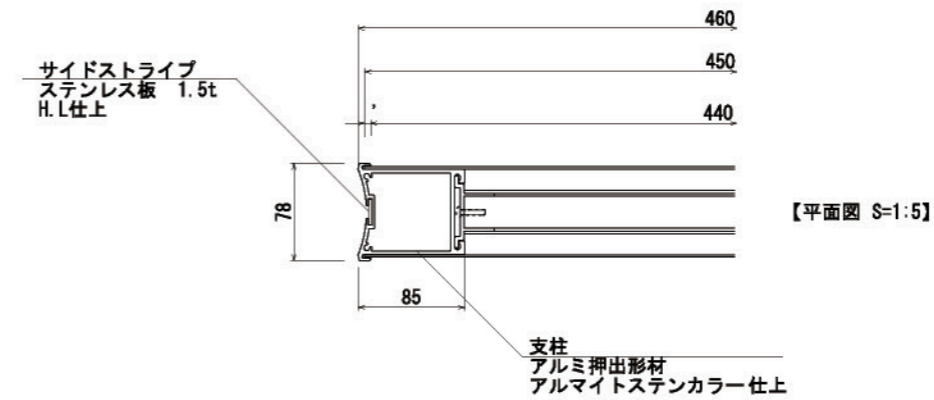
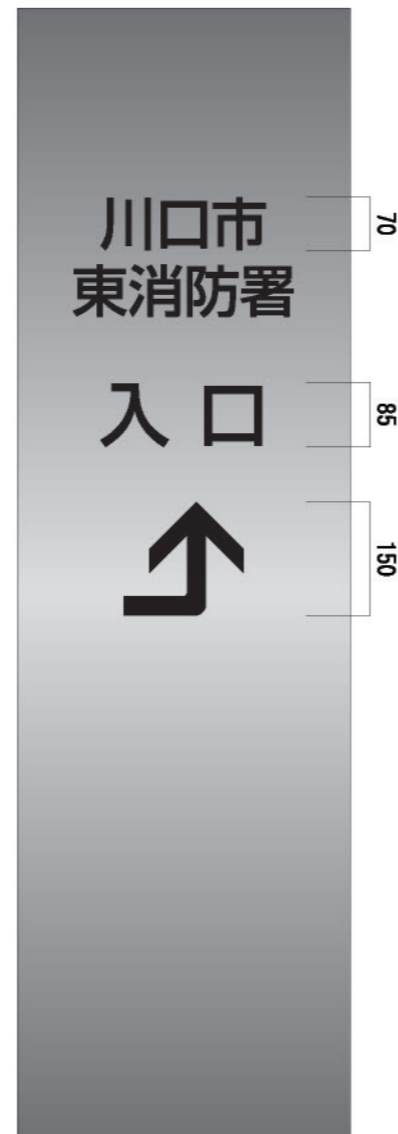
【平面図 S=1:20】



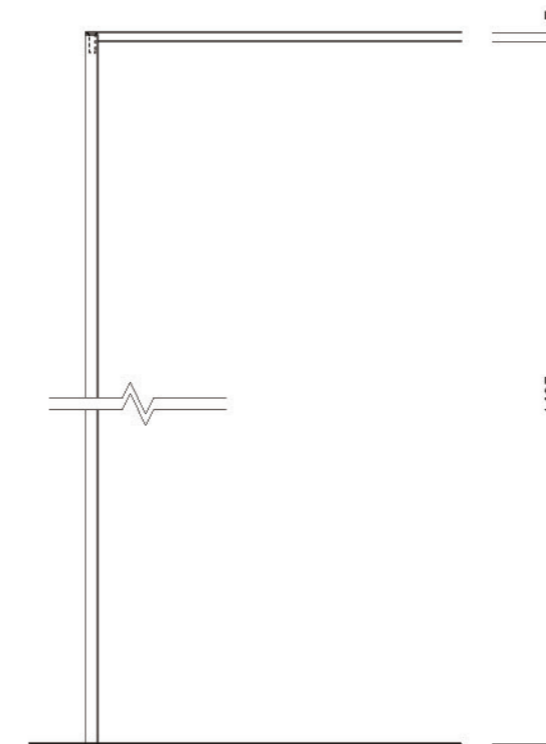
【正面図 S=1:20】

【側面図 S=1:20】

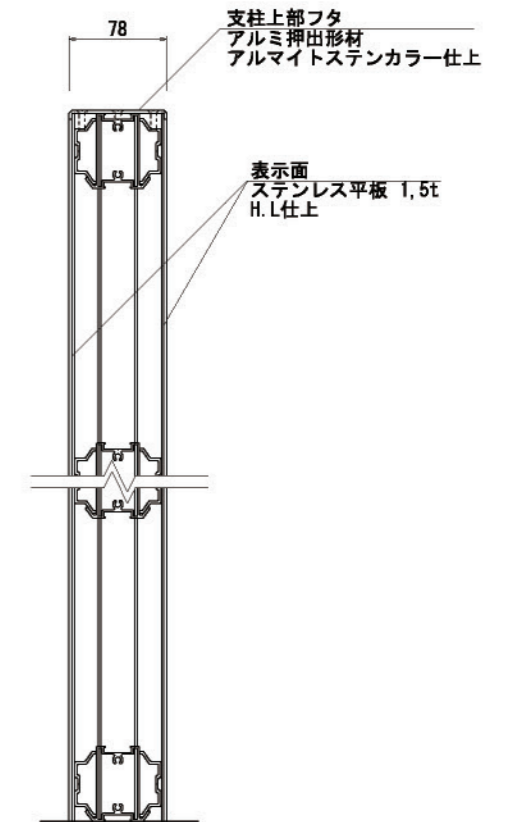
※表示内容拡大



【平面図 S=1:5】



【正面図 S=1:5】



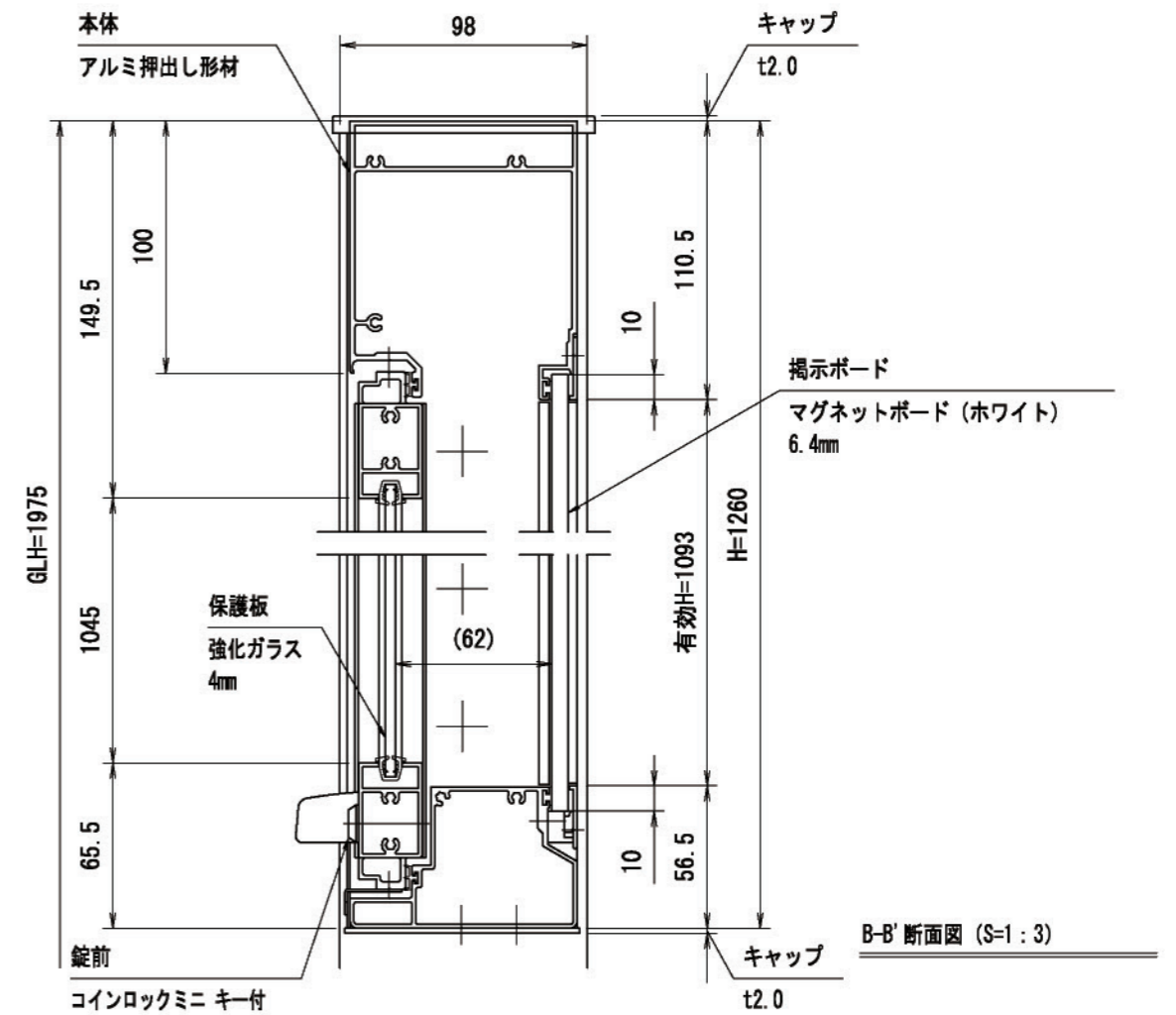
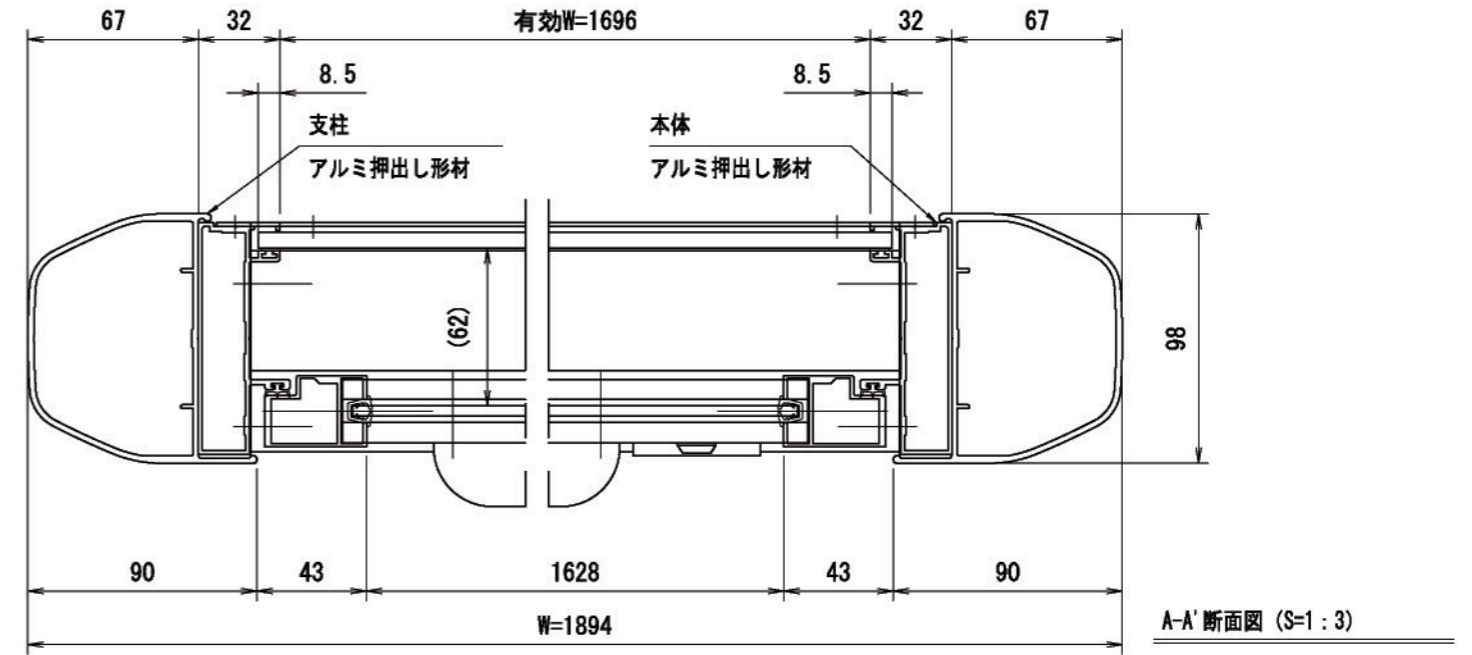
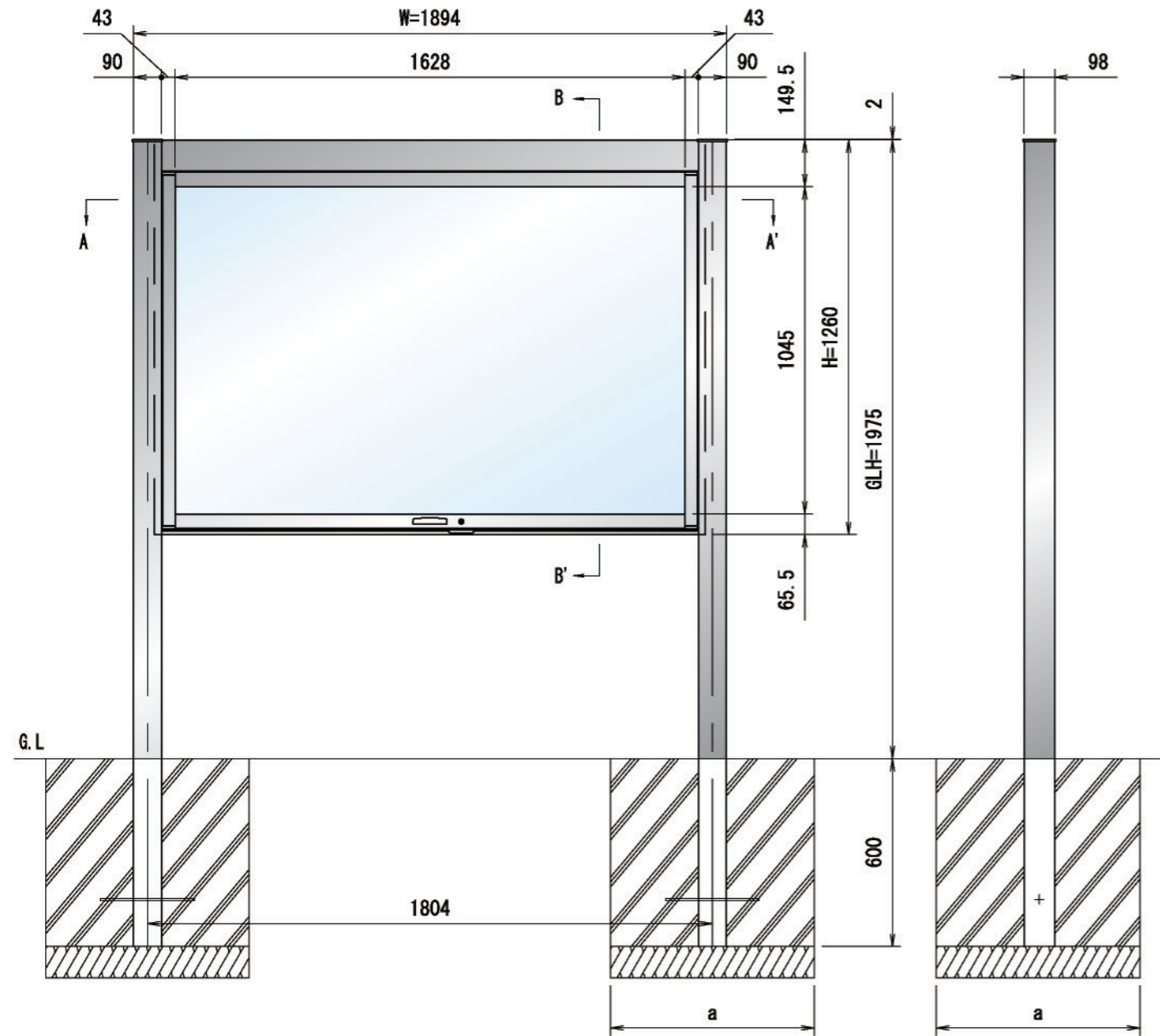
【側断面図 S=1:5】

16 ポスターケース

数量 **1**

サイズ: H1975×W1894×D98
 本体・支柱: アルミ押出形材 クリアー付 重量: 54kg
 掲示ボード: マグネットボード(ホワイト)6.4mm(マグネット付)
 照明: なし
 保護板: 強化ガラス4mm
 錠前: コインロックミニ キー付

本体色 サンシルバー



基礎寸法 a		
基準風速 Vo (m/s)	地耐力 (kN/m ²)'	
	50	100
30	500	350
32	550	400
34	600	400
36	600	450
38	650	500

17 館銘板

数量 1

サイズ: H200×W173 / H180×W1385×D20

消防紋章: セラミック製 純金焼成仕上(関東型)

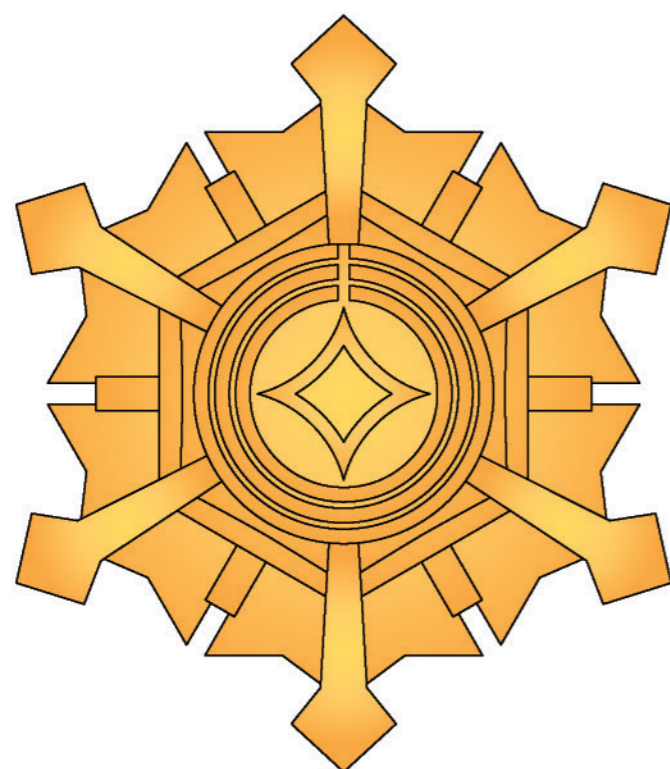
文字: ステンレス 1.2t 箱文字 HL仕上



設置写真



紋章部分



箱文字部分

