



01 室名サイン／側面【MPWY200R（90度回転して設置）】

数量 **3**

サイズ：H221×W201×D24
 ブラケット：アルミ型材焼付塗装仕上
 本体：メープル材 練付板クリア塗装仕上
 表示方法：UV印刷【VOCが発生しないインク】

アクリル色 ■ アイボリー 印刷色 ■ 90-30F
 その他データなりにて

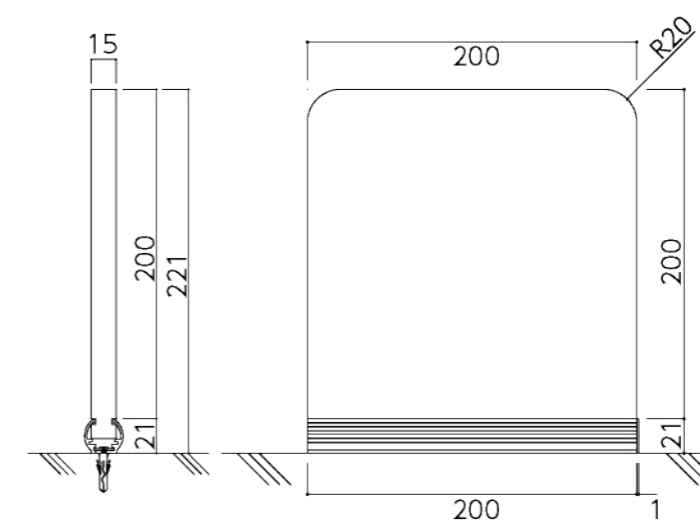
納入事例 カラー図面
 カテゴリー 幼稚園 保育園

物件概要
 住所
 施工年月
 主な納品サイン

いなこ保育園
 三重県 伊賀市
 2022年 12月
 メープルプレート
 アクリル切文字
 シートサイン



外観

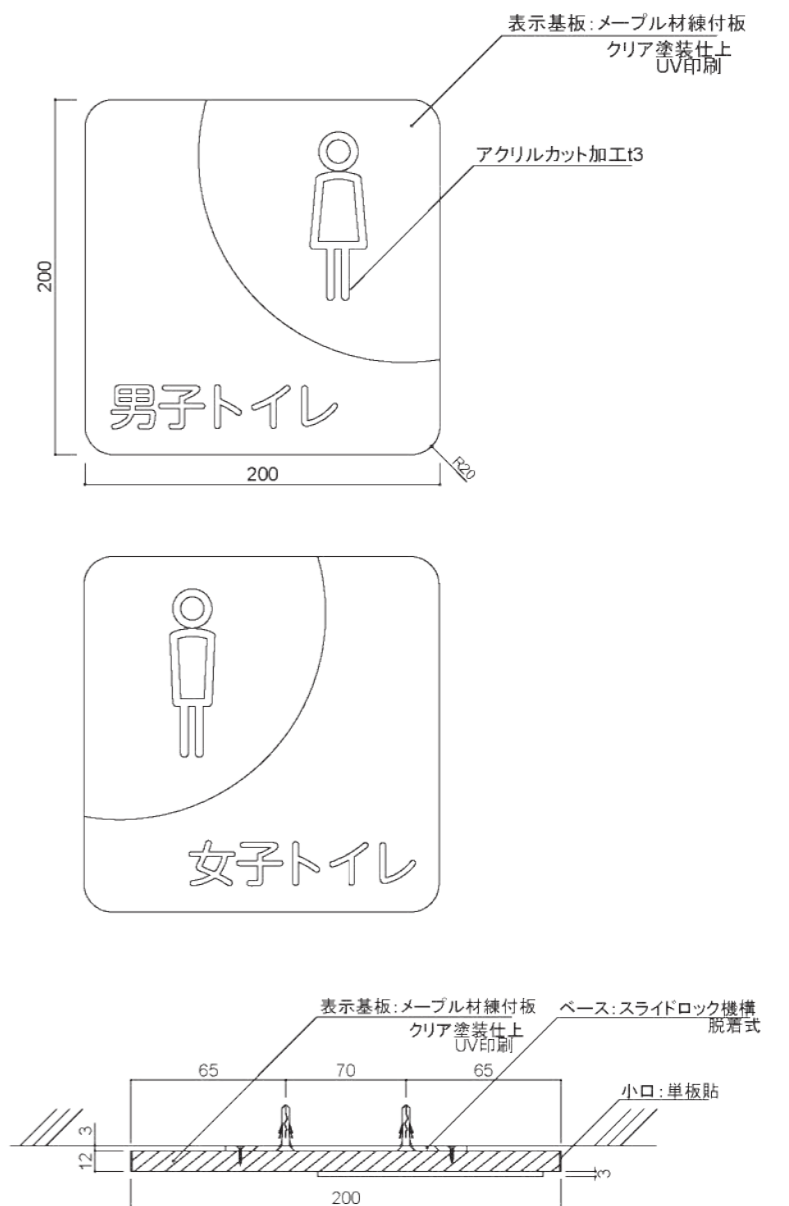


02 室名サイン / 【MPW別注】

数量 **10**

サイズ：H200×W200×D18
 ベース：スライドロック脱着式
 本体：メープル材 練付板クリア塗装仕上+アクリルカット加工t3
 表示：UV印刷【VOCが発生しないインク】

アクリル色 アイボリー 印刷色 90-30F
 その他データなりにて

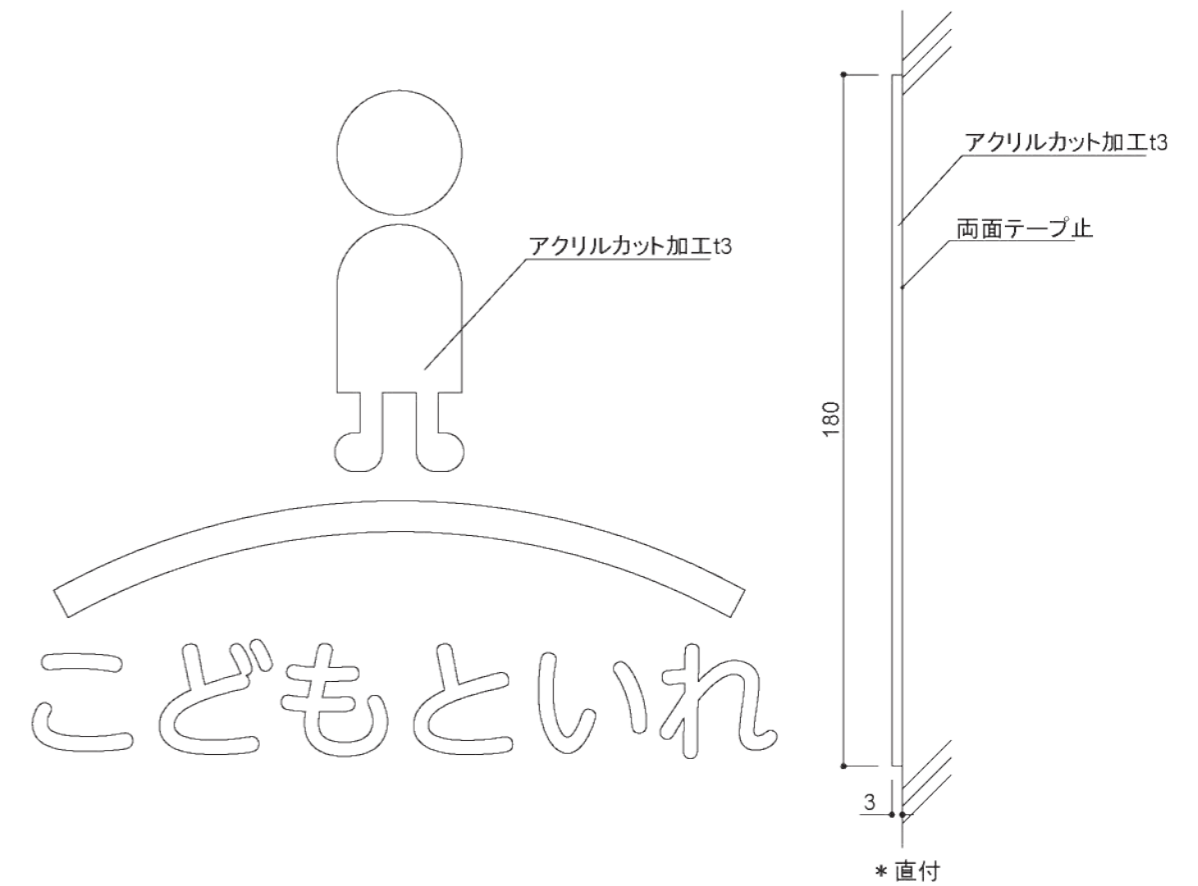
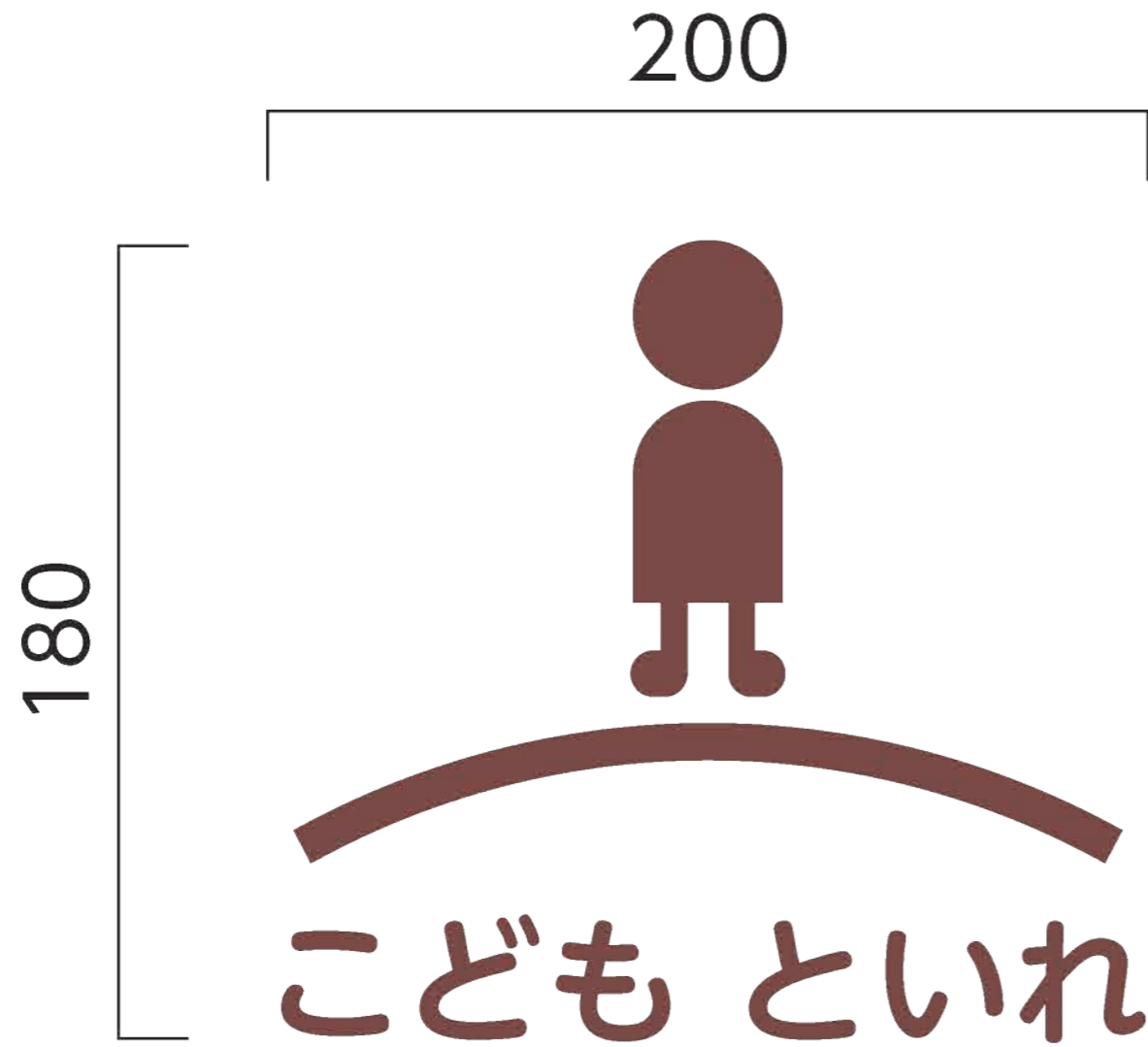


03 トイレサイン【アクリル切りピクト】

サイズ：H180×W200×D3
本体：アクリルカット加工t3

数量 2

アクリル色 ■ パラグラス 558K

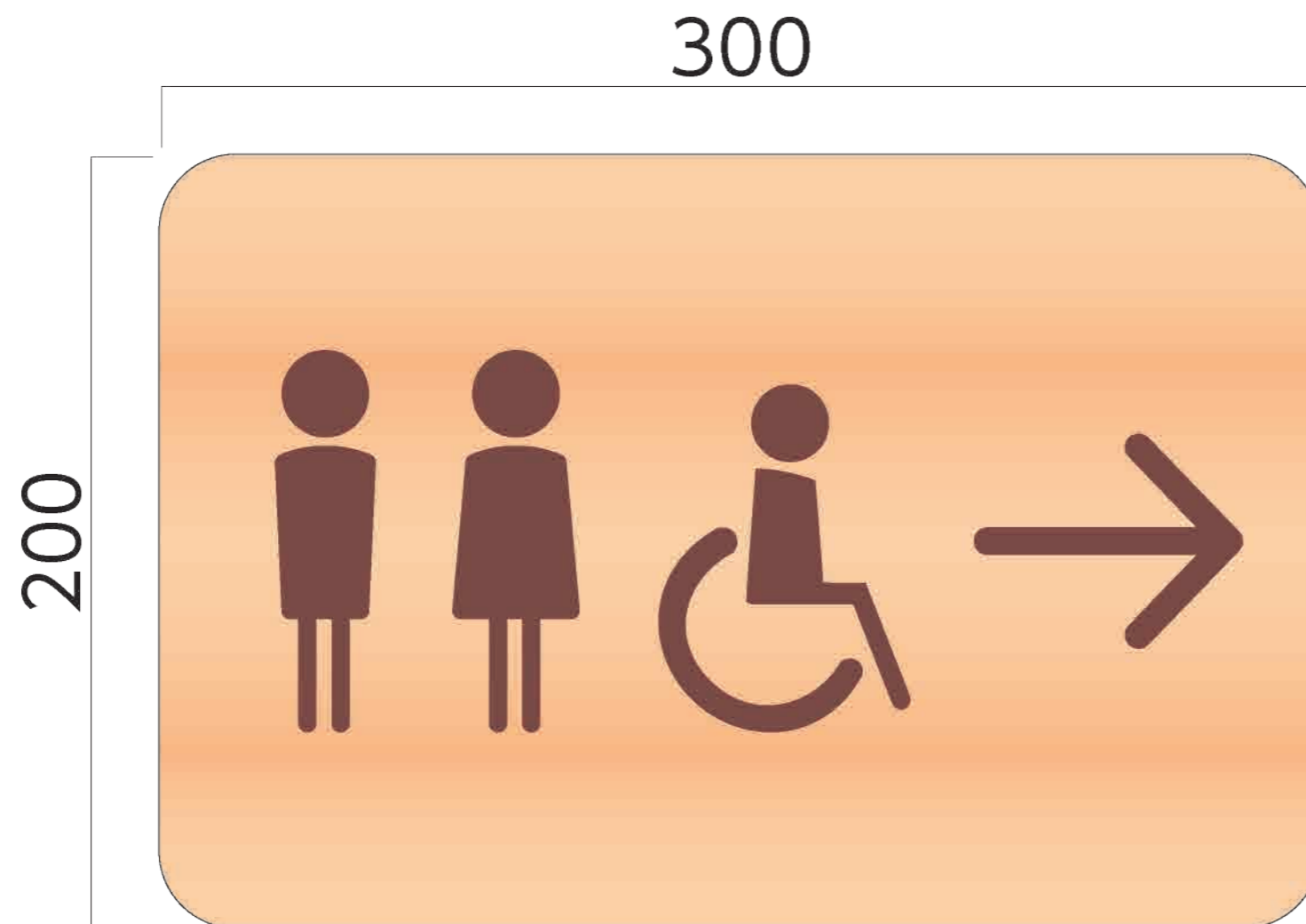


04 平付サイン【MPW別注】

サイズ：H200×W300×D18
ベース：スライドロック脱着式
本体：メイプル材 練付板クリア塗装仕上
表示：UV印刷【VOCが発生しないインク】

数量 **1**

印刷色 ■ 90-30F
その他データなりにて



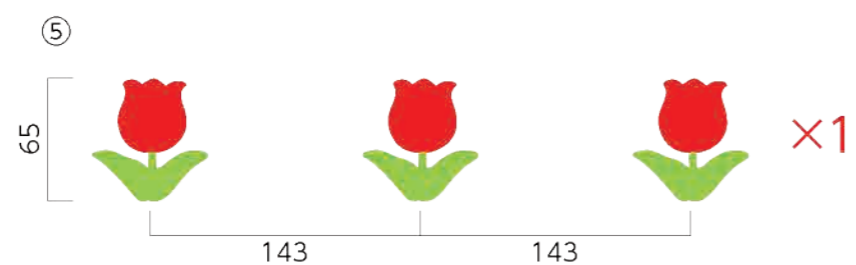
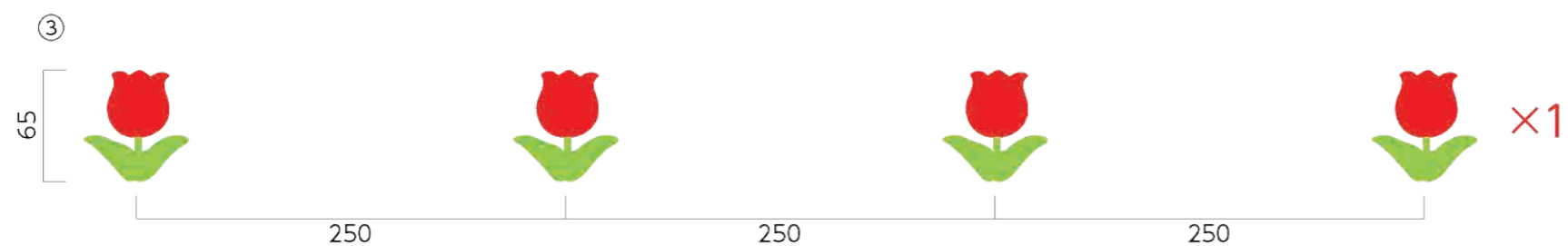
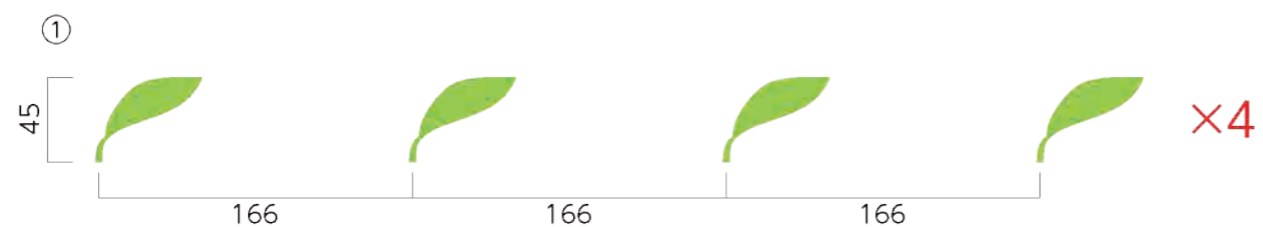
設置写真

06 衝突防止サイン

数量 **12**

サイズ：H45・H50・H65
本体：カッティングシート

シート色 ■ 4123 カーマインB
■ 411 イエローグリーン



設置写真

05 シートサイン

サイズ：H200×W200
本体：インクジェットシート

数量 1

印刷色 ■ 90-30F
その他データなりにて



ベース白色にて

07 カuttingシート

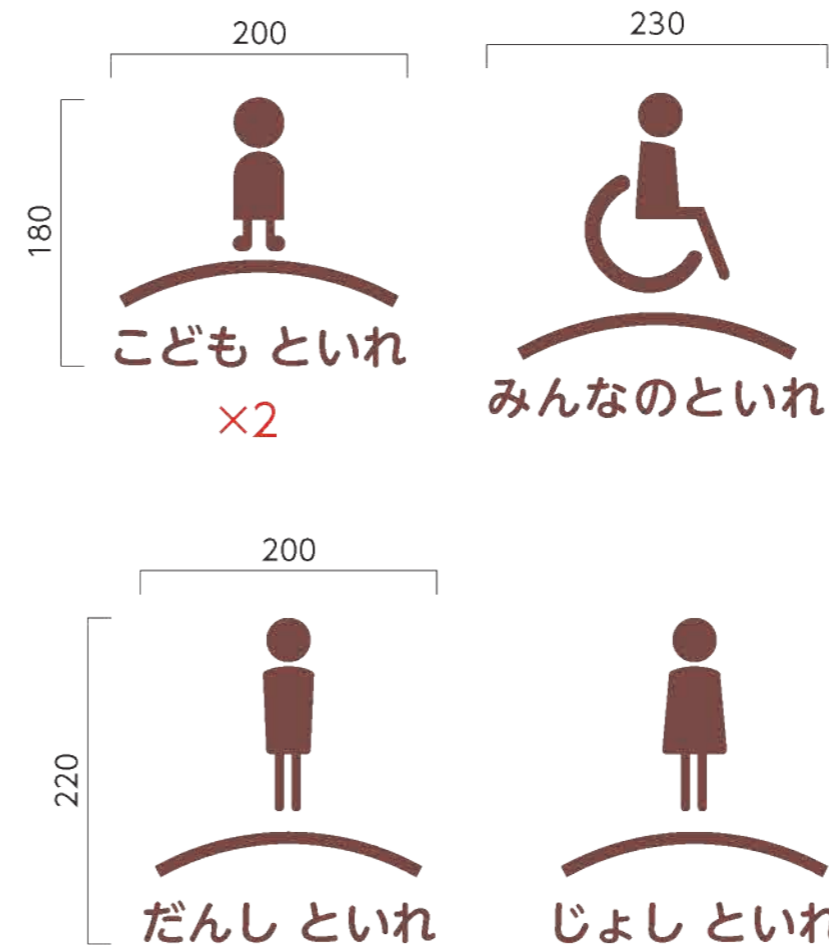
数量 20

サイズ：H50/H180×W200/H220×W200/H220×W230
本体：カuttingシート

シート色 ■ 214 チョコレート

50 [しょくいんしつ ×2
そうだんしつ ×2
倉庫
男子更衣室
女子更衣室

調理室
下処理室
食品庫
職員トイレ
検収室
通用口 ×2
職員専用エリア



設置写真