

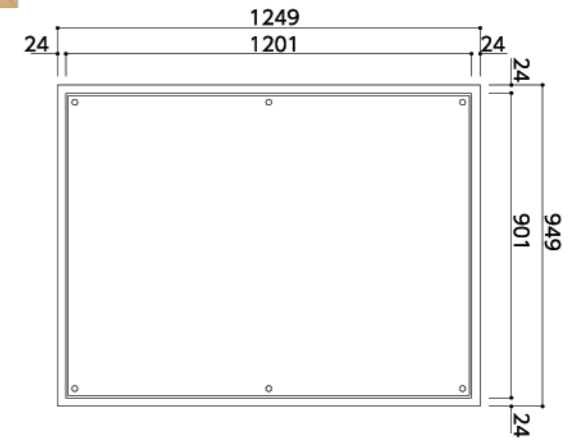
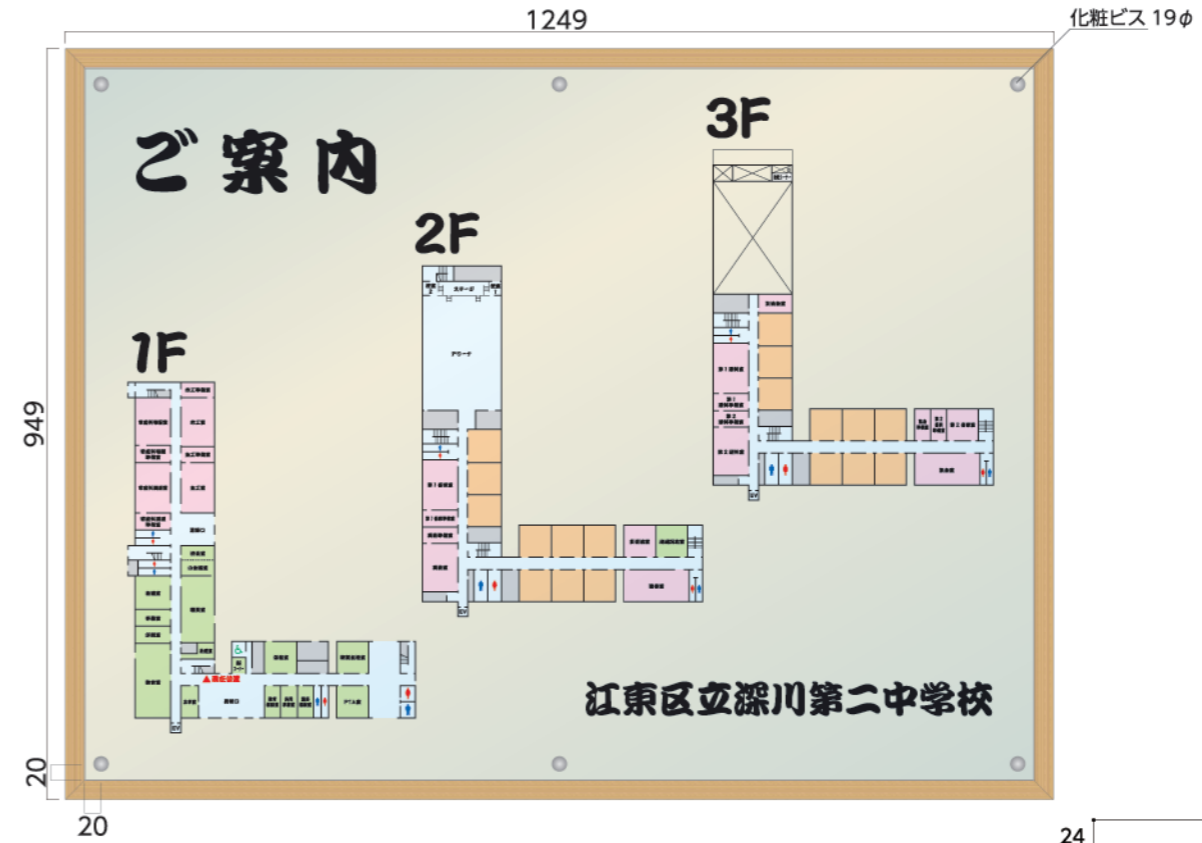
**納入事例** カラー図面  
 カテゴリー 中学校・高等学校

# 01 総合案内板【TW1290 マグネット+透明カバー】

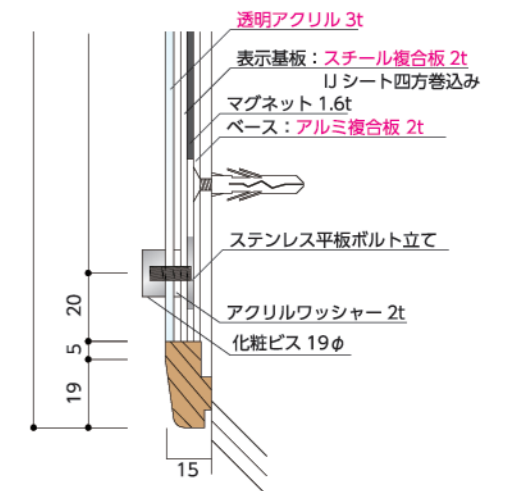
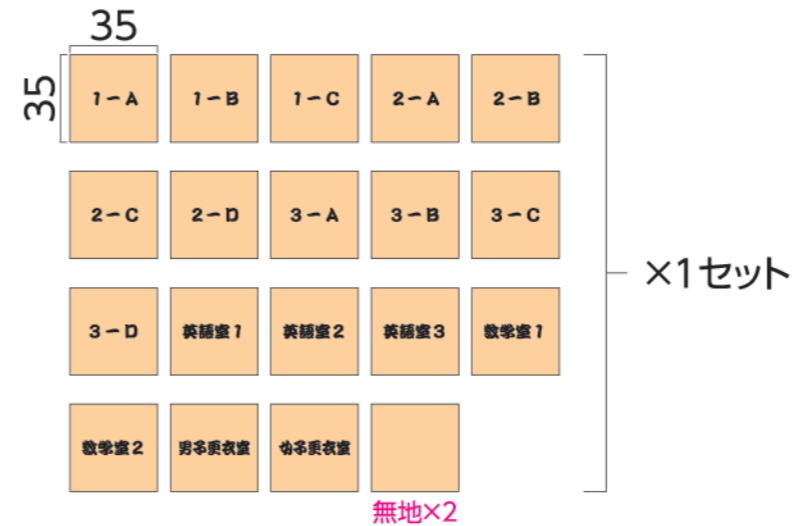
数量 本体 **1** マグネット **20**

サイズ：H949×W1249×D15  
 フレーム：タモ材  
 表示：スチール複合板2t インクジェットシート四方巻込み+  
 マグネットシート1.6t 着脱式  
 カバー：透明アクリル 3t 化粧ビス止め  
 書体：FOT-大江戸勘亭流 Std E

印刷色 黒 ■ N-10  
 青 ■ 72-40T  
 赤 ■ 05-40X



## ▼マグネット (S=1 : 3)



物件概要  
 住所  
 施工年月  
 主な納品サイン

江東区立深川第二中学校  
 東京都 江東区  
 2023年6月  
 プラライン  
 アルミプレート



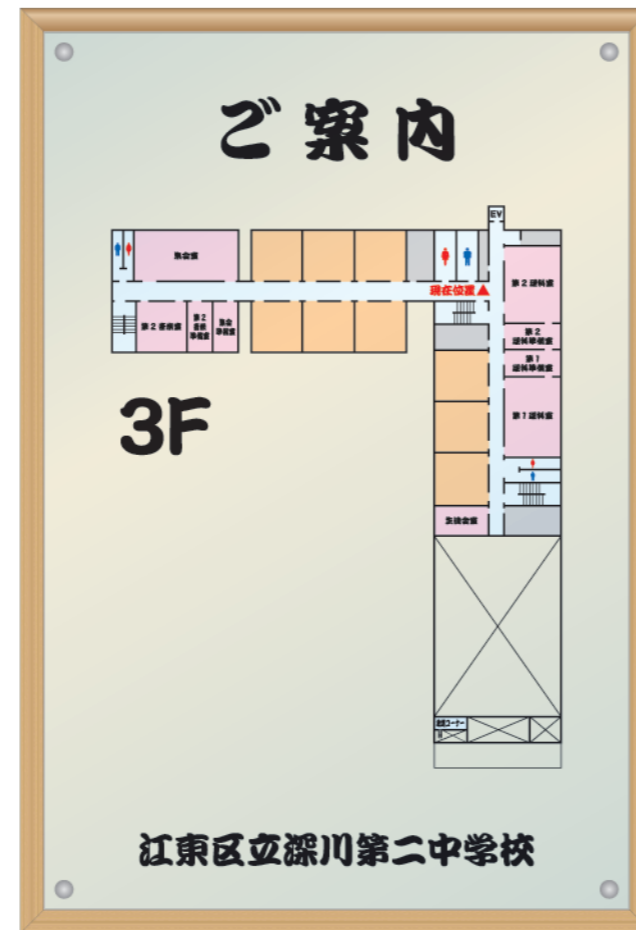
外観

# 02 各階案内板【TW6090 マグネット+透明カバー】

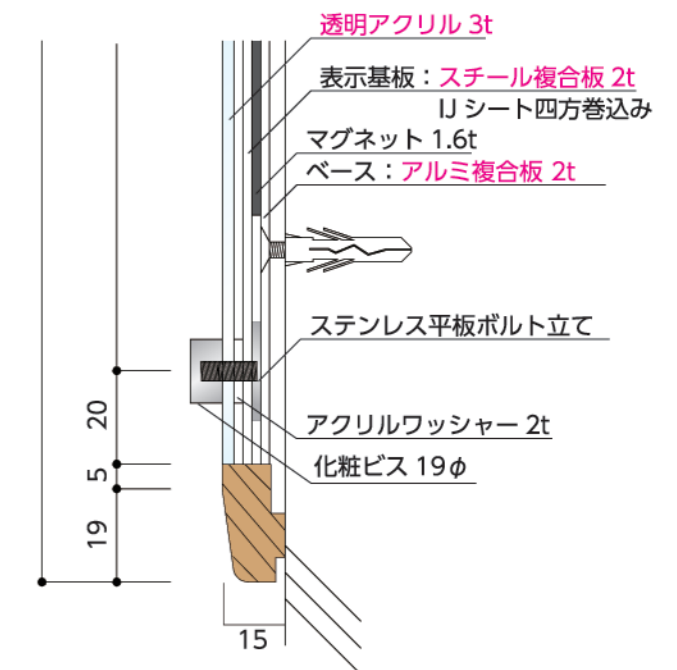
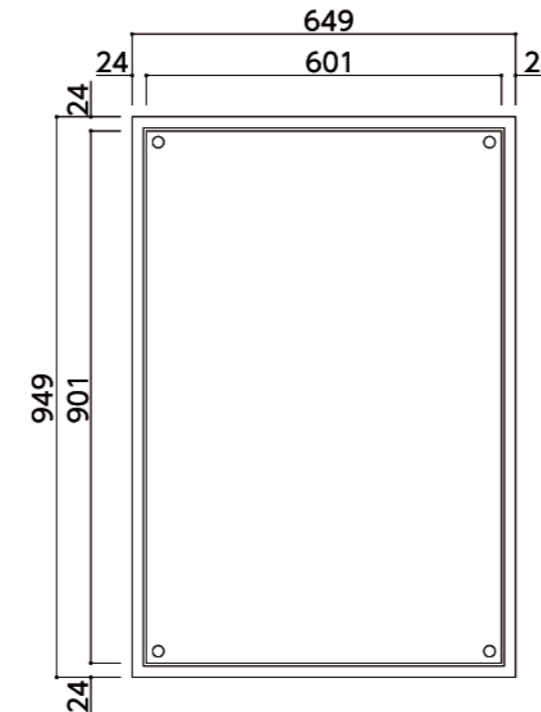
数量 本体 **2** マグネット **20**

サイズ：H949×W1249×D15  
 フレーム：タモ材  
 表示：スチール複合板2t インクジェットシート四方巻込み+マグネットシート1.6t 着脱式  
 カバー：透明アクリル 3t 化粧ビス止め  
 書体：FOT-大江戸勘亭流 Std E

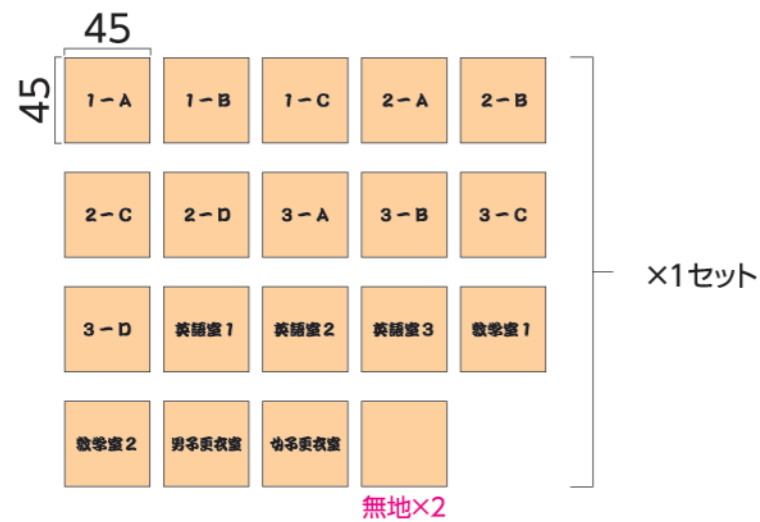
印刷色 黒 ■ N-10  
 青 ■ 72-40T  
 赤 ■ 05-40X



設置写真



## ▼マグネット (S=1:4)

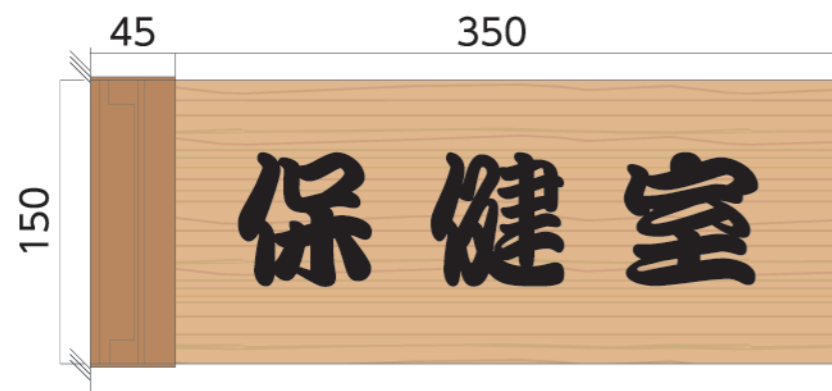


# 03 スイング型室名札【NS-W別注】

数量 **20**

サイズ：H153×W395×D27  
 フレーム：アルミ型材 焼付塗装仕上  
 本体：タモ材ツキ板 18t  
 表示：UV印刷(VOCが発生しないインク)  
 書体：FOT-大江戸勘亭流 Std E

印刷色 黒 ■ N-10



設置写真

内訳▶ 【1F】

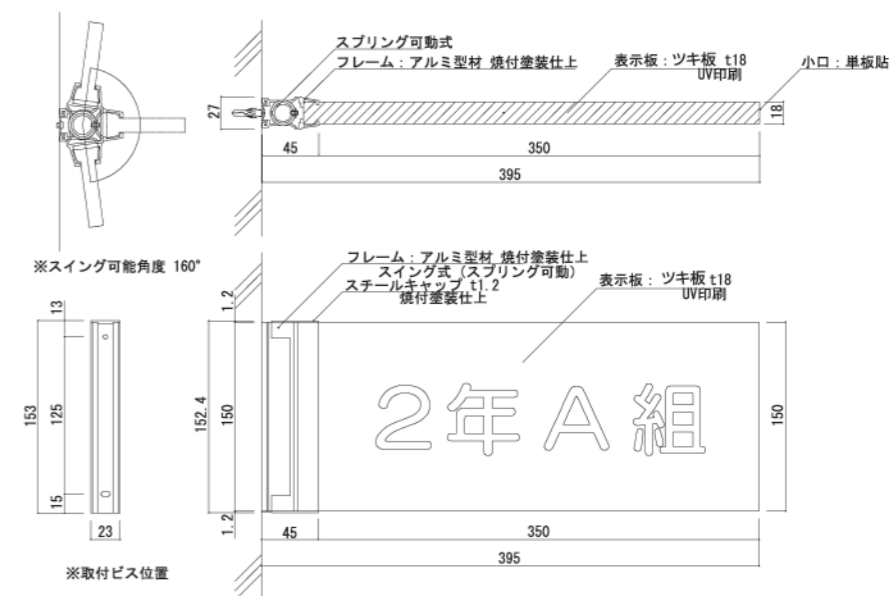
- 保健室
- 放送室
- 事務倉庫
- 職員室
- 校長室
- 金工室
- 家庭科調理室
- 家庭科被服室
- 木工室

【2F】

- 地域開放室
- 多目的室
- 図書室
- 美術室
- 第1音楽室

【3F】

- 集会準備室
- 第2音楽準備室
- 第2音楽室
- 集会室
- 第1理科室
- 第2理科室



# 04 スイング型室名札【NS-W別注(名前差し替え式)】

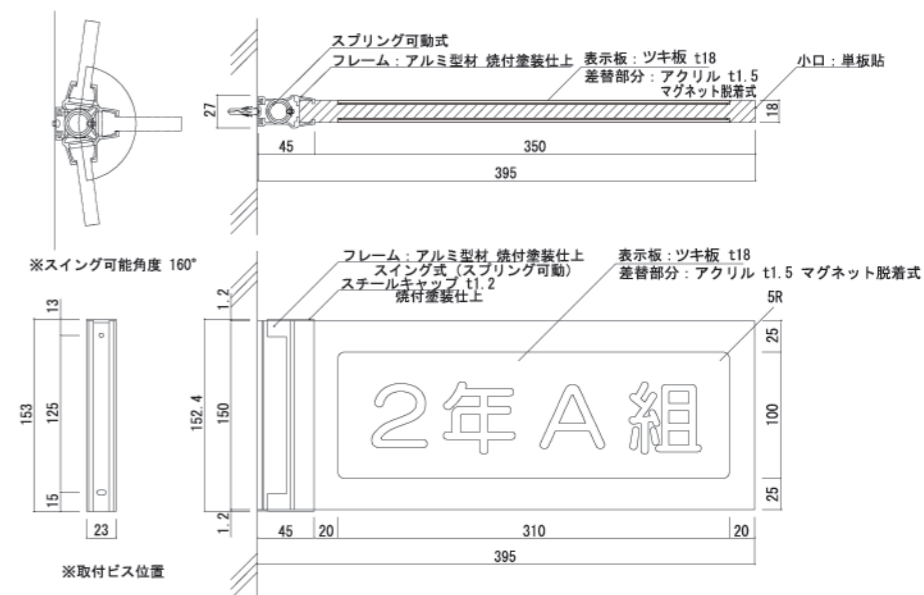
数量 **21**

サイズ：H153×W395×D27  
 フレーム：アルミ型材 焼付塗装仕上  
 本体：タモ材ツキ板 18t  
 表示：UV印刷(VOCが発生しないインク)  
 書体：FOT-大江戸勘亭流 Std E

印刷色 ■ 木目調(タモ) ■ 黒 N-10



設置写真



# 06 トイレピクトサイン【NS-TWY150】

サイズ：H203×W228×D15  
 フレーム：タモ材  
 表示基盤：アクリルマット板t.3  
 表示方法：UV印刷

数量 **21**

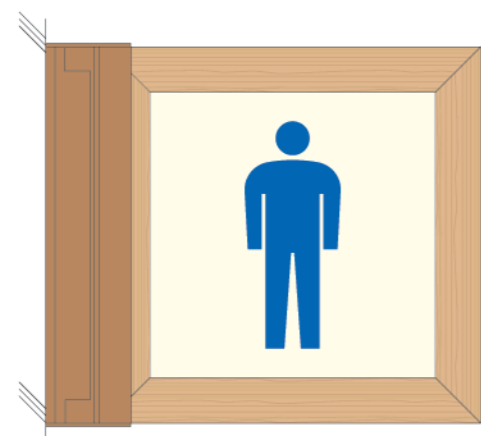
印刷色 青 ■ 72-40T  
 赤 ■ 05-40X  
 緑 ■ 45-50T



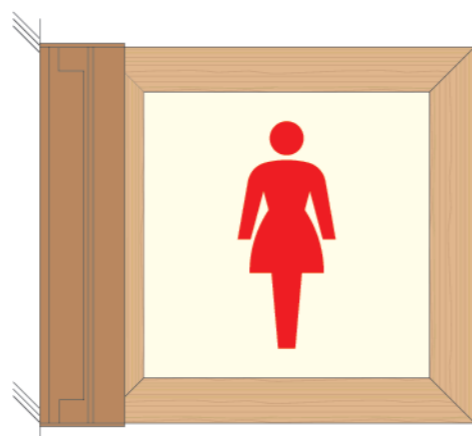
設置写真



## ▼内訳



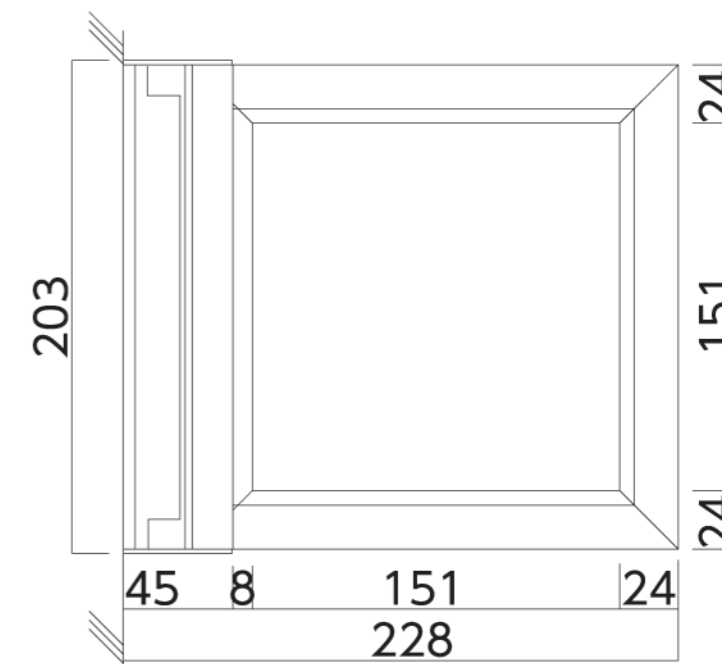
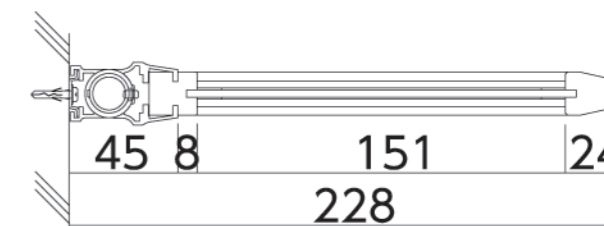
10台 — [1F] : ×4  
 [2F] : ×3  
 [3F] : ×3



10台 — [1F] : ×4  
 [2F] : ×3  
 [3F] : ×3



1台 — [1F] : ×1



サイズ：H40

表示：カッティングシート

書体：FOT-大江戸勘亭流 Std E

黒 ■ 4791M ブラックマット

40  
倉庫1

▼内訳

【1F】

倉庫1  
倉庫2  
倉庫3  
倉庫4  
消火ポンプ室  
休憩室  
下処理室  
給食室  
更衣室・トイレ

【2F】

器具庫2  
倉庫5 ×2  
倉庫6

【3F】

排風機室  
倉庫8

【4F】

電気室  
倉庫10

【外部】

倉庫 ×2  
機械室 ×2  
給食室用ゴミ置場  
ゴミ置場 ×2



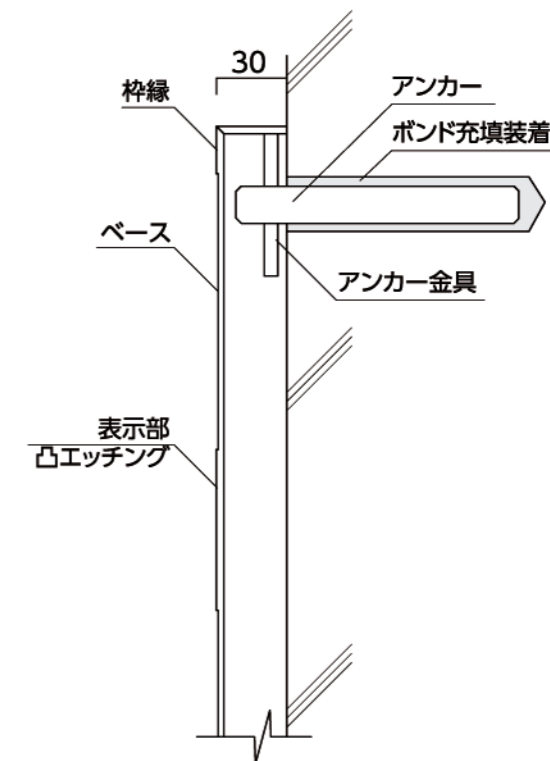
設置写真

## 08 校銘板【SUSエッチング銘板】

数量 **5**

サイズ：H240×W960×D30  
本体：ステンレス1.5t HL仕上 箱曲げ  
ベース：エッチング 黒梨地  
表示：凸エッチング  
書体：FOT-大江戸勘亭流 Std E

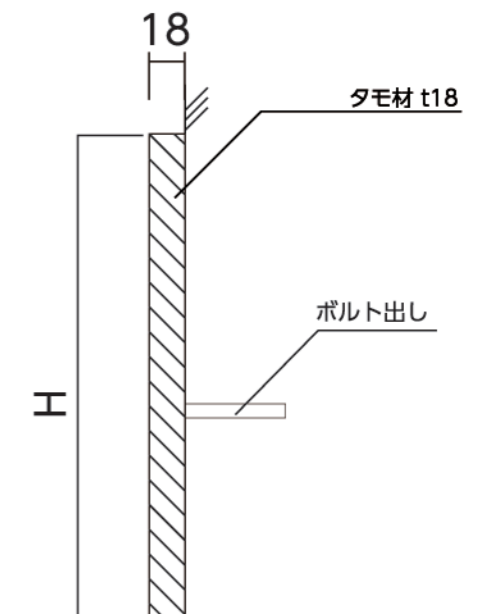
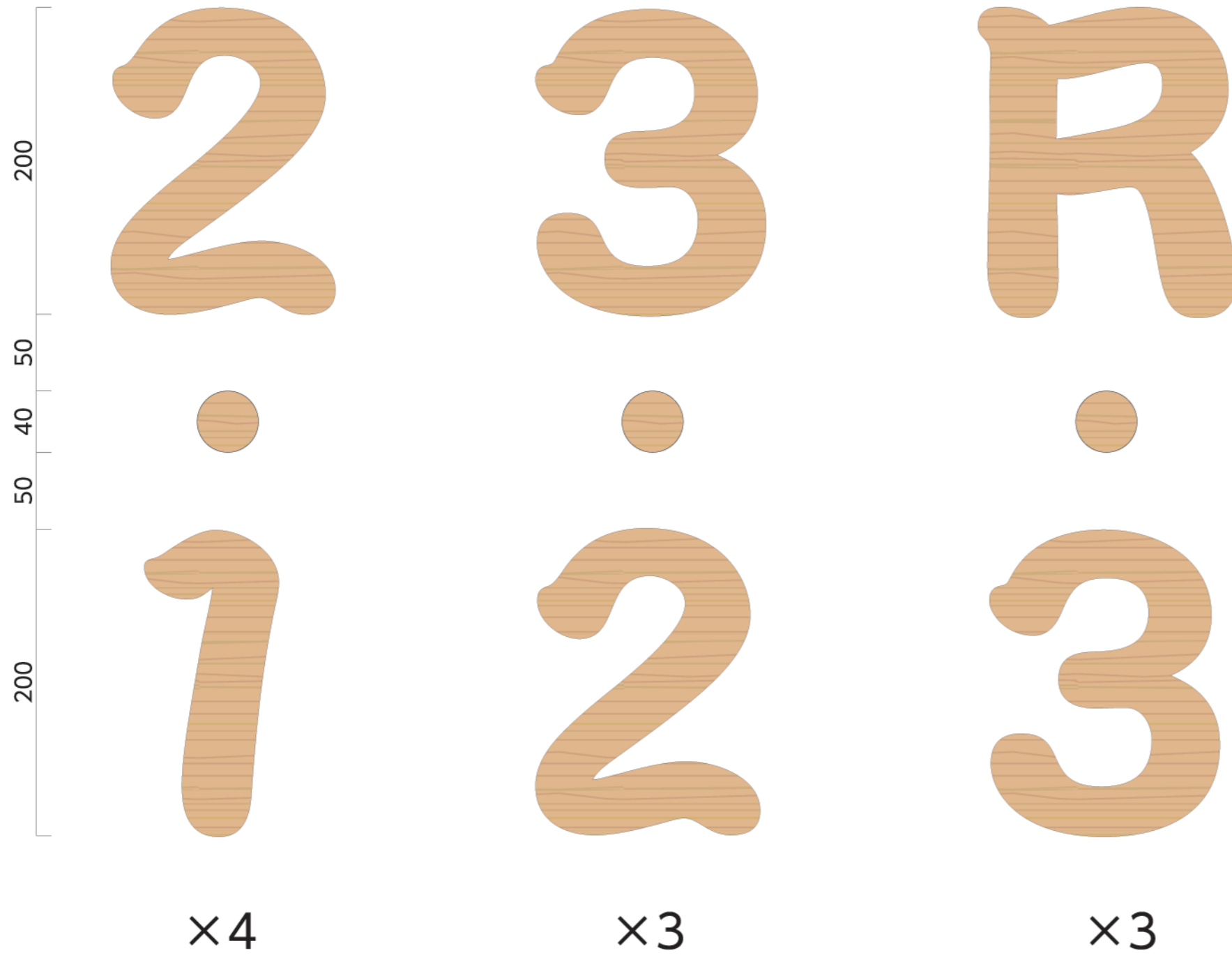
印刷色 黒 ■ N-10



04 階数表示板【タモ材練付板】

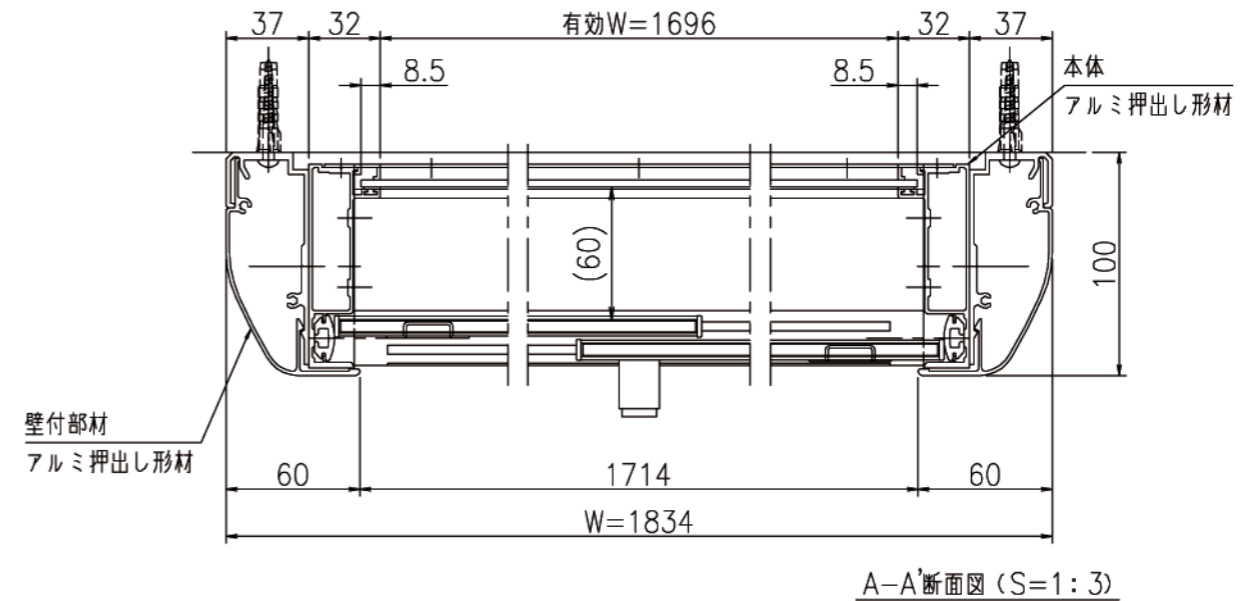
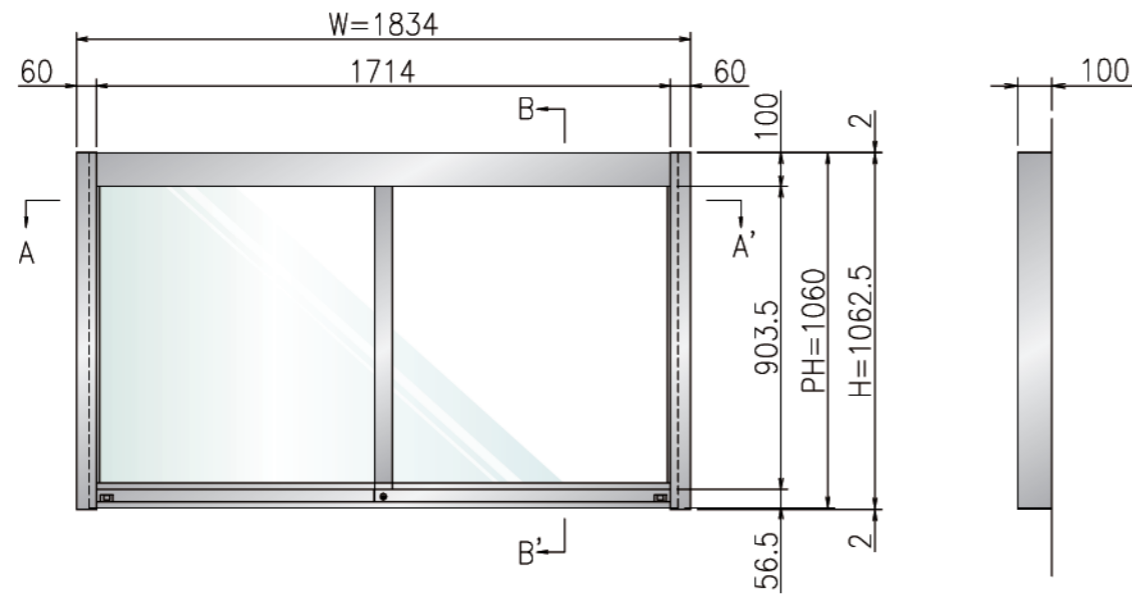
数量 10

サイズ：H200/H40  
本体：タモ材 18t  
書体：FOT-大江戸勘亭流 Std E

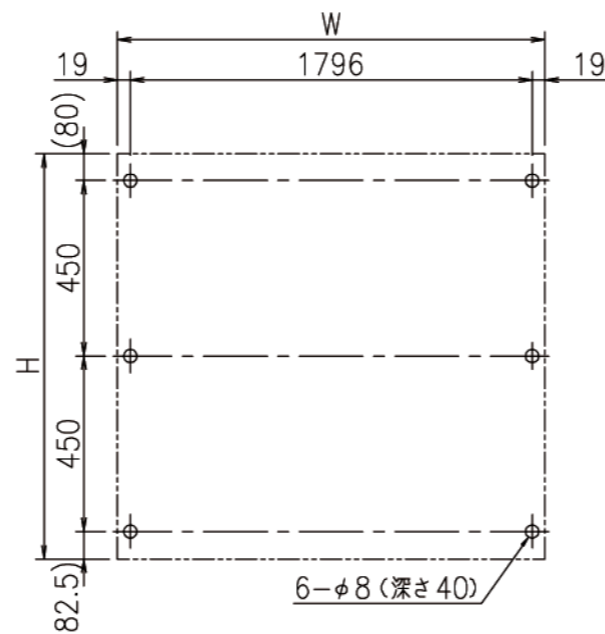




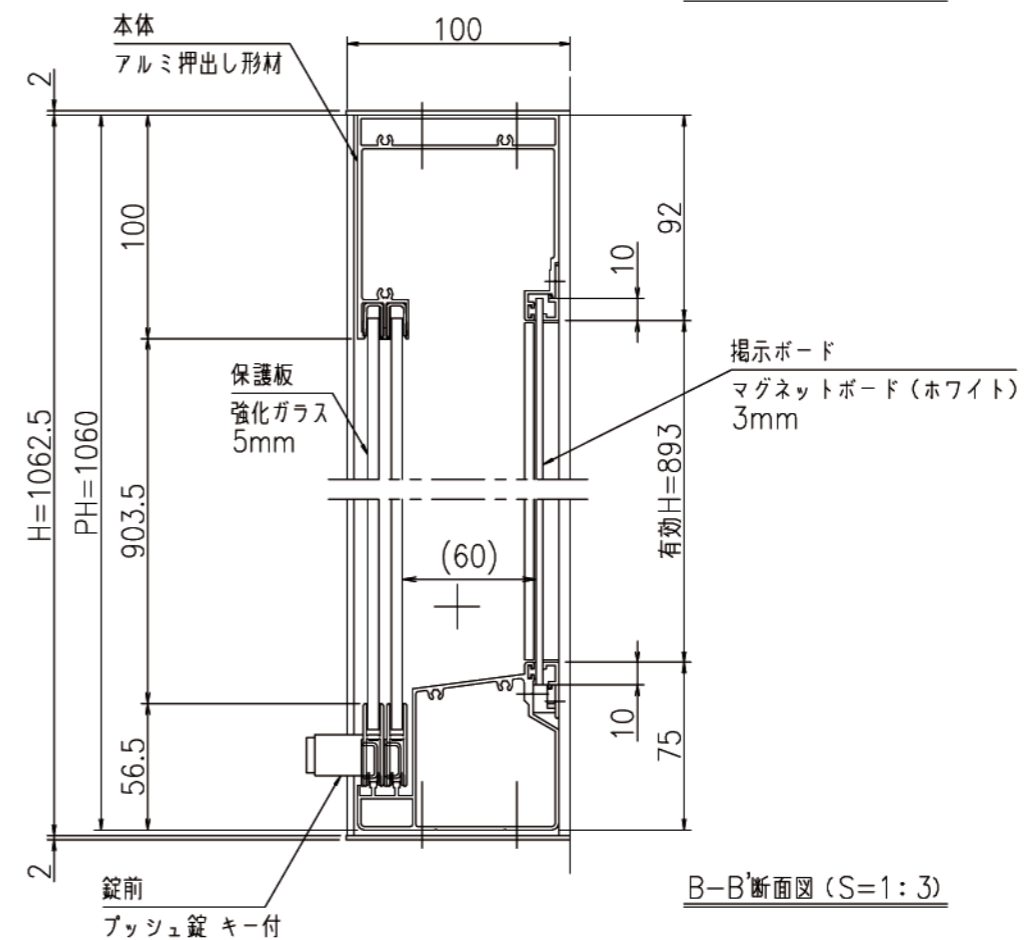
サイズ：H1060×W1834×D100  
 本体・支柱：アルミ押出型材 クリアー付 重量 42  
 色 調：SLC (サンシルバー)  
 掲示板：マグネットボード(ホワイト)3mm(マグネット付)  
 照 明：無し  
 保護板：強化ガラス5mm  
 錠 前：プッシュ錠 キー付



壁面取り付け穴寸法



本体・壁付部材：アルミ押出し型材 クリアー付 重量：42kg  
 色 調：SLC (サンシルバー)  
 掲示板：マグネットボード(ホワイト) 3mm  
 (マグネット付)  
 照 明：なし  
 保護板：強化ガラス 5mm  
 錠 前：プッシュ錠 キー付



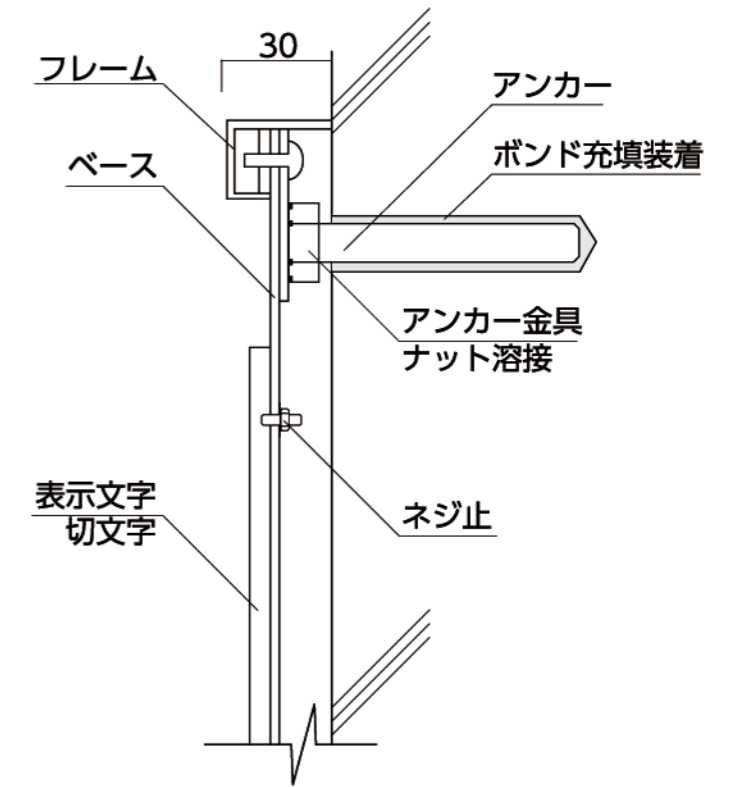
# 11 校銘板【SUSエッチング銘板】

数量 1

サイズ：H960×W240×D30  
縁：ステンレス1.5t HL仕上  
文字：ステンレス 切文字 3t HL仕上  
ベース：黒梨地  
書体：FOT-大江戸勘亭流 Std E



設置写真

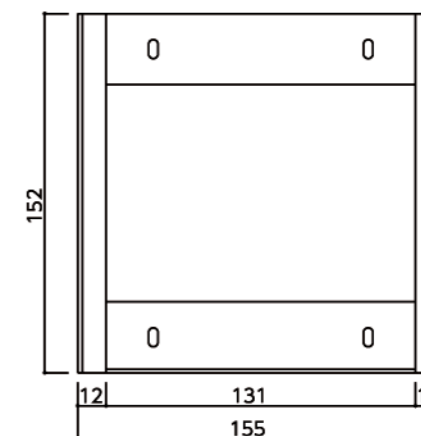
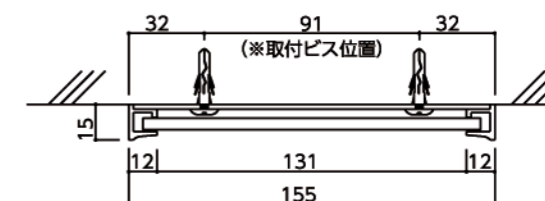
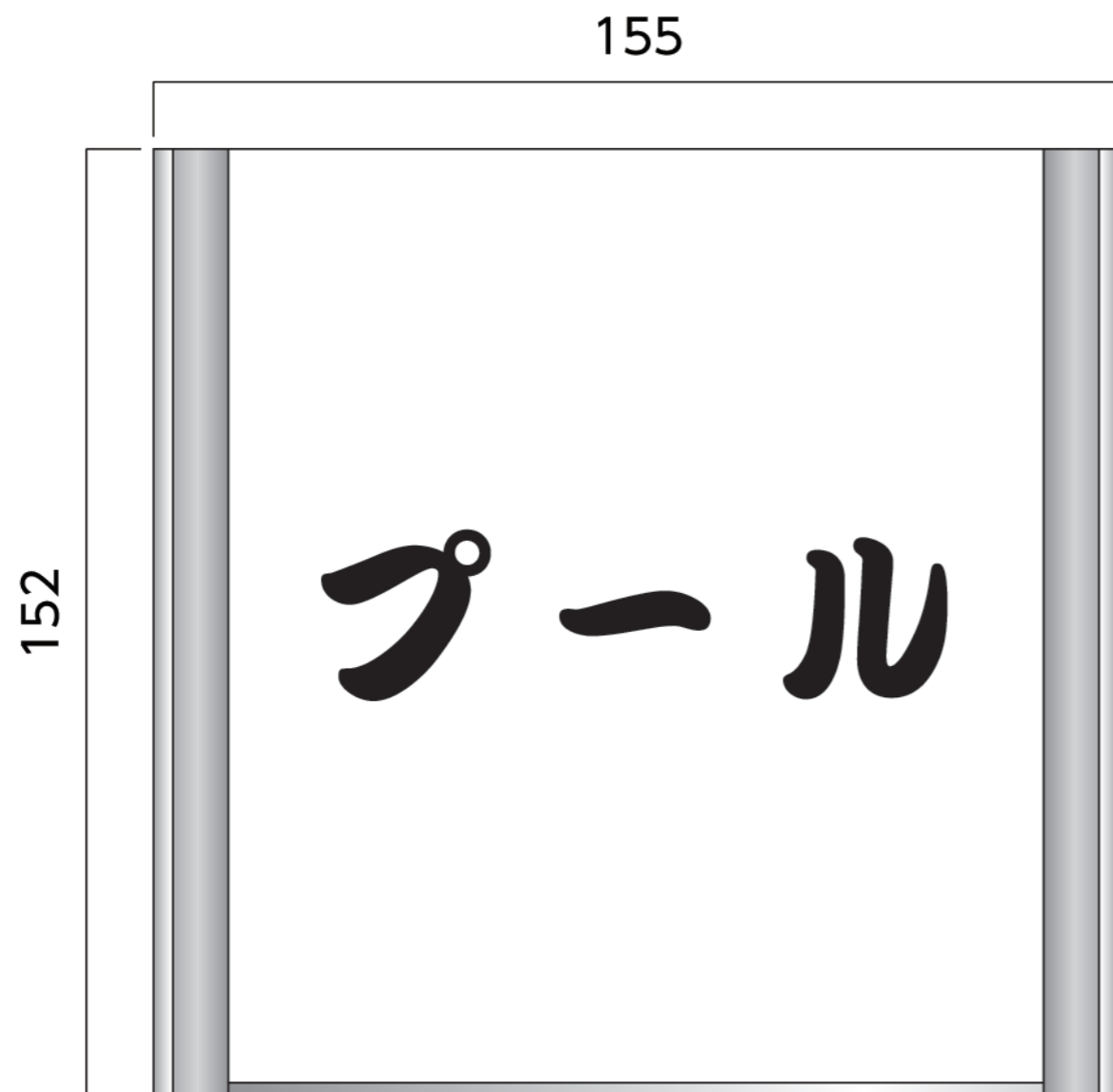


# 12 外部室名札【FA150】

数量 **10**

サイズ：H152×W155×D15  
 フレーム：アルミ型材 アルマイト仕上  
 本体：アクリル5t  
 表示：UV印刷(VOCが発生しないインク)  
 書体：FOT-大江戸勘亭流 Std E

アクリル色 □ 白ツヤ シート色 黒 ■ 4791M ブラックマット  
 青 ■ 4543 ビビッドブルー  
 赤 ■ 4123 カーマインB



# 13 名称プレート【アクリル別注】

数量 **38**

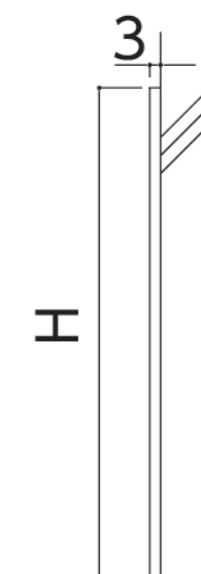
サイズ：H40×W80×D3  
 表示基盤：アクリルマット板t.3  
 表示方法：UV印刷

アクリル色 ■ 黒マット

印刷色 白 □ N-95



セ ン	ウォールナット	ゼブラ	カバ	ベイスギ
シ ナ	ブビンガ	ナ ラ	ユーカリ	ヤクシマスギ
チーク	サペリ	ポプラ	マホガニー	クルミ
ベイツガ	カリン	ベイマツ	ニヤトー	タモ
ホオノキ	ローズウッド	ケヤキ	ブラックチェリー	タモマサメ
ハードメープル	ヤナギ	ヒノキ	アカマツ	ク ス
ホワイトアッシュ	ウエンジ	ビーチ	ス ギ	
ホワイトバーチ	ク リ	コリーナ	サクラ	



直付  
 (クッションテープ貼)

# 05 平付型室名札【FW別注】

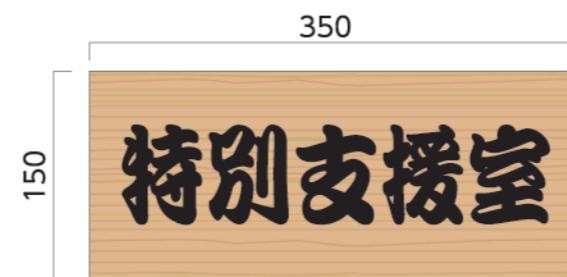
数量 **28**

サイズ：H150×W350×D21  
 本体：タモ材ツキ板 18t (裏面：スライドロック付)  
 表示：UV印刷(VOCが発生しないインク)  
 書体：FOT-大江戸勘亭流 Std E

印刷色 黒 ■ N-10



設置写真



▼内訳

[1F]	[2F]	[3F]
特別支援室	教材室1	教材室3
PTA室	教材室2	教材室4
職員更衣室(女)	美術準備室	第1理科準備室
共同事務室	第1音楽準備室	第2理科準備室
職員更衣室(男)	控室1	
給食室	控室2	
適応相談室	器具庫1	
主事室		

×2

