



# 01 サインパネル高【ガラスパネル取付仕様】

数量 **6**

サイズ：H2300×W600×D6.8

表示基板：アルミ複合板t3 化粧ビス12φ 4箇所

/スチール複合板t3/スチール複合板t2+マグネットシートt0.8+ボンデ鋼板t1

印刷色 黒 ■ N-10

紺 ■ 75-30P

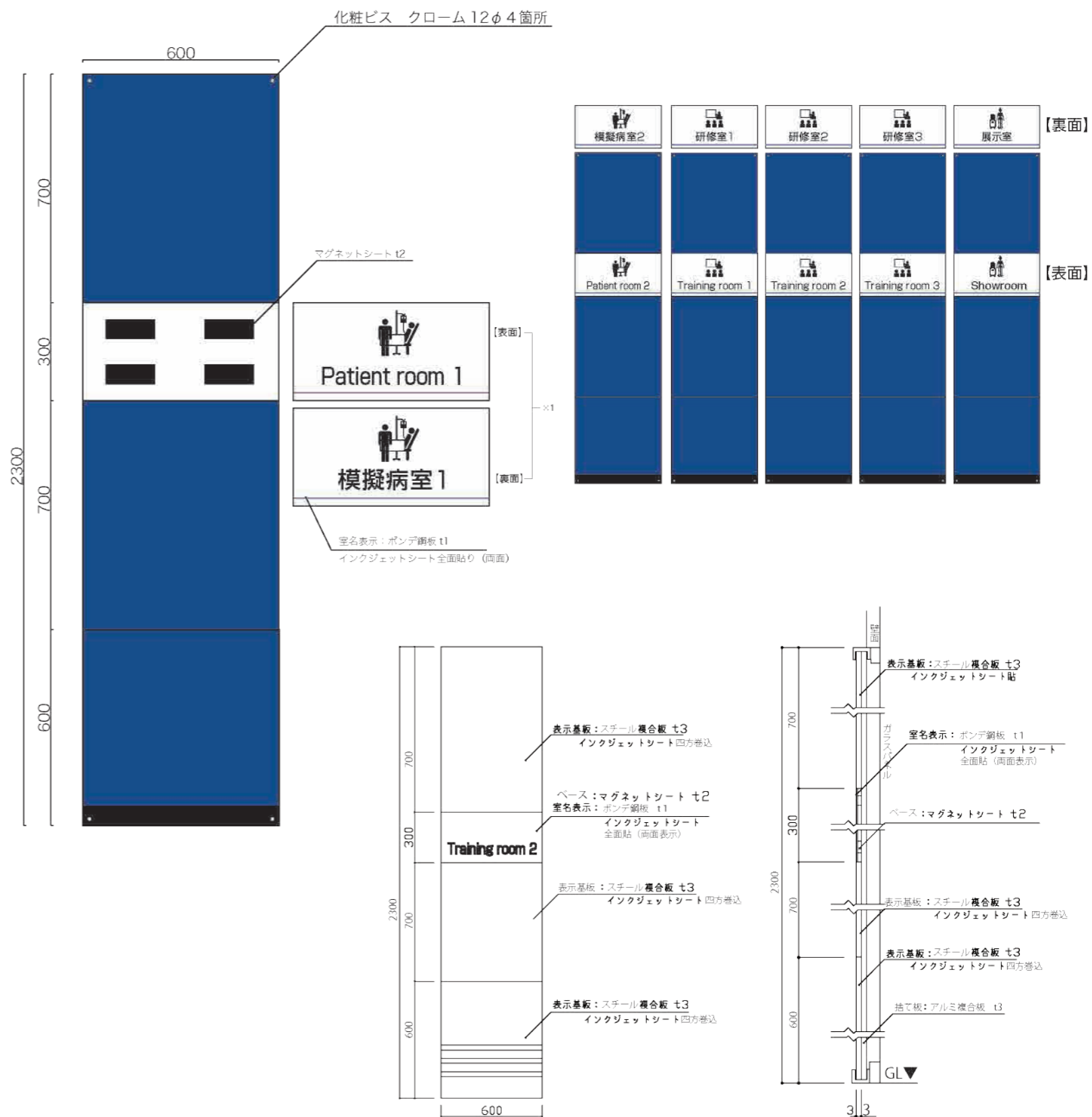
裏面：捨て板t3【H2300×W600】

表示：インクジェットシート貼り（四方巻込/全面貼り）

**納入事例** カラー図面  
 カテゴリー オフィス

物件概要  
 住所  
 施工年月  
 主な納品サイン

株式会社 京都科学  
 京都府 京都市  
 2023年3月  
 アクリルマットプレート  
 アルミプレート  
 フィルムサイン



# 02 室名サイン/正面型【GF200】

数量 **35**

サイズ：H200×W200×D6  
 表示基板：アクリルマット板t3（スライドロック取付・脱着式）  
 表示方法：UV印刷【VOCが発生しないインク】

アクリル色 □ 白マット 印刷色 黒 ■ N-10  
 そのほかデータなり

<1F: 16枚>

 EAST	 WEST	 X線撮影室 1・2 ×2	 CT撮影室	 事務室 ×2	 清掃員室
 工作室 ×2	 塗装室				
					

<2F: 15枚>

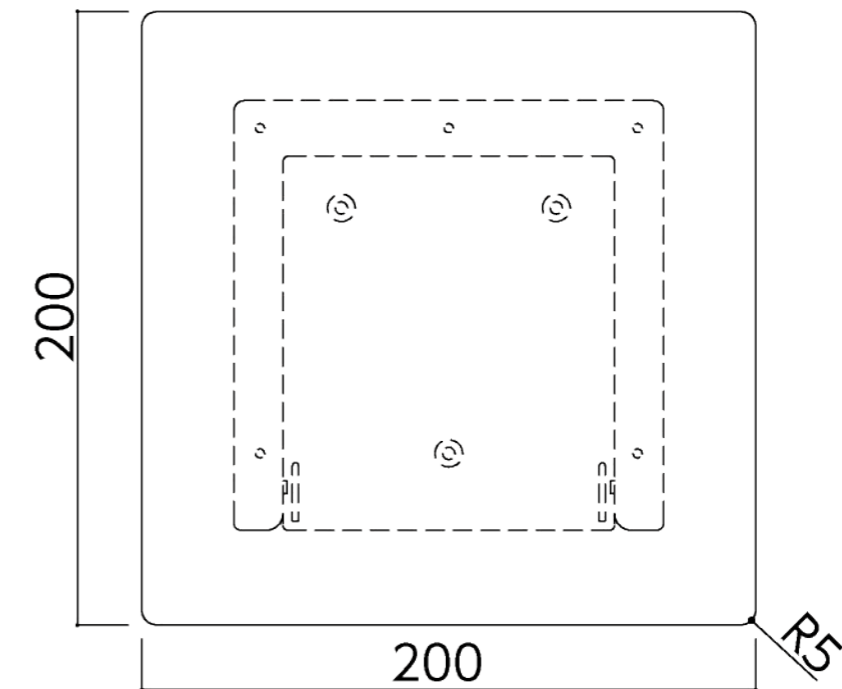
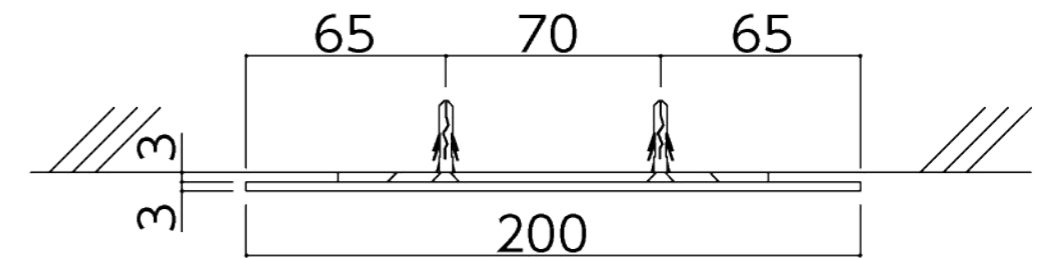
 EAST	 WEST	 事務室 ×2	 サーバー室	 精度管理室	 成型室 ×3	 工作室
 集塵室						

<3F: 4枚>

 EAST	 WEST		 控室
--	--	---	---



設置写真



# 03 カuttingフィルム

数量 **26**

サイズ: H40  
表示: Cuttingフィルム

シート色 ■ 4791M ブラックマット

設置写真

<1F:7枚>

40 [ 危険物保管庫  
コンプレッサー室  
EPS2  
PS4  
EPS1  
PS3  
SK

<2F:9枚>

EPS2  
PS4  
PS2  
EPS1  
SK  
PS1  
PS3  
成型室  
精度管理室

<3F:10枚>

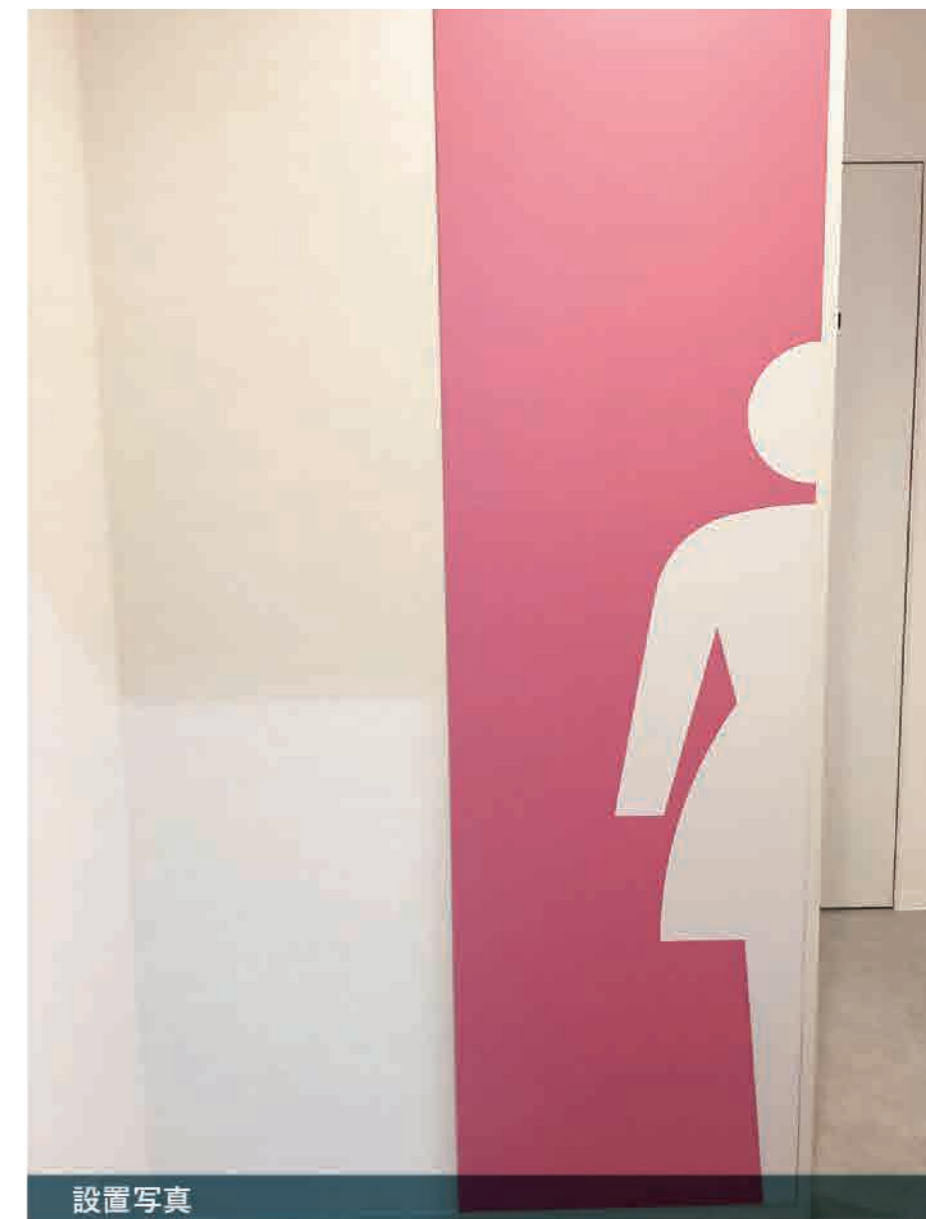
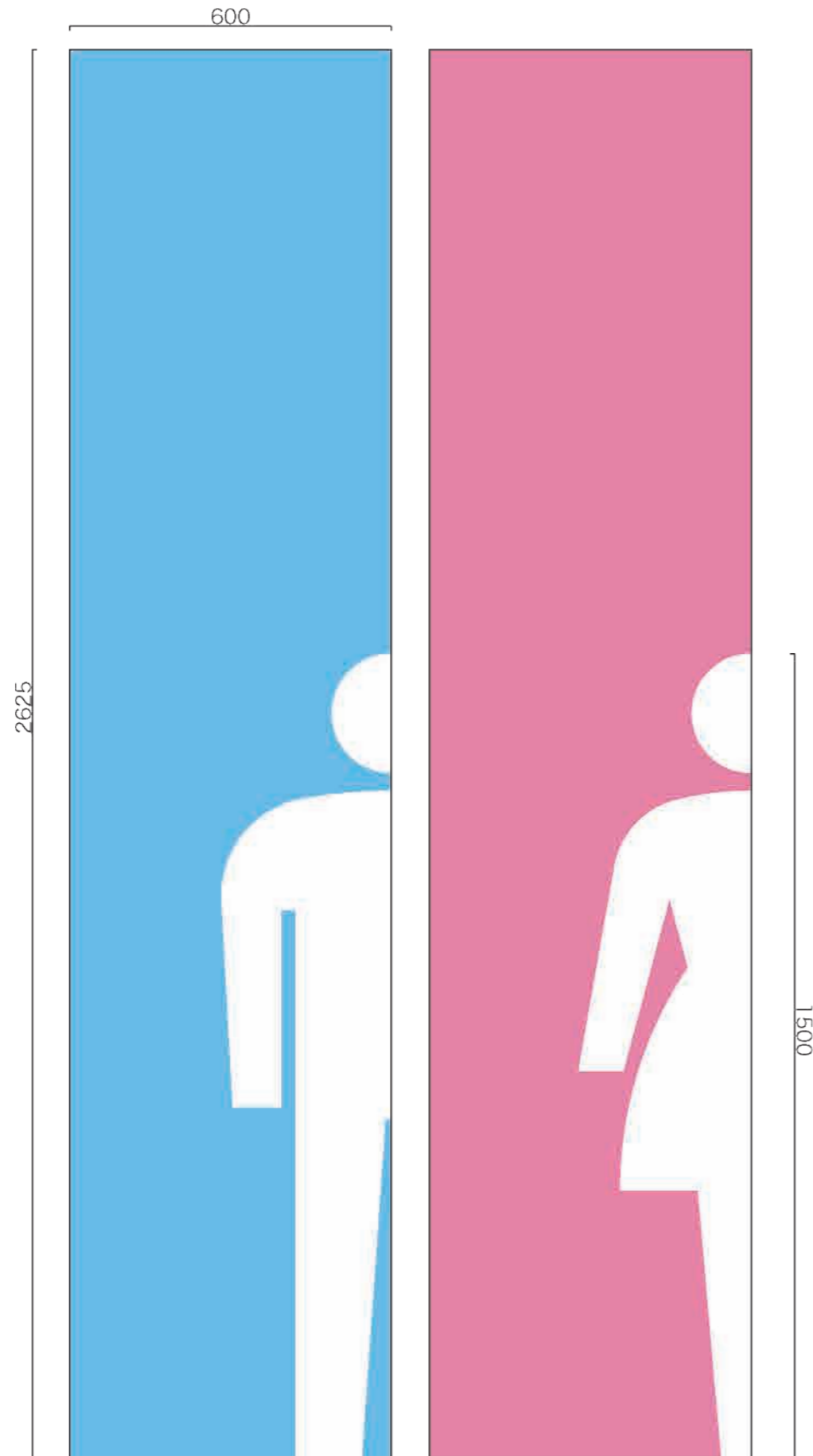
EPS2  
PS4  
Storage ×3  
PS2  
EPS1  
SK  
PS1  
PS3

# 04 トイレサイン

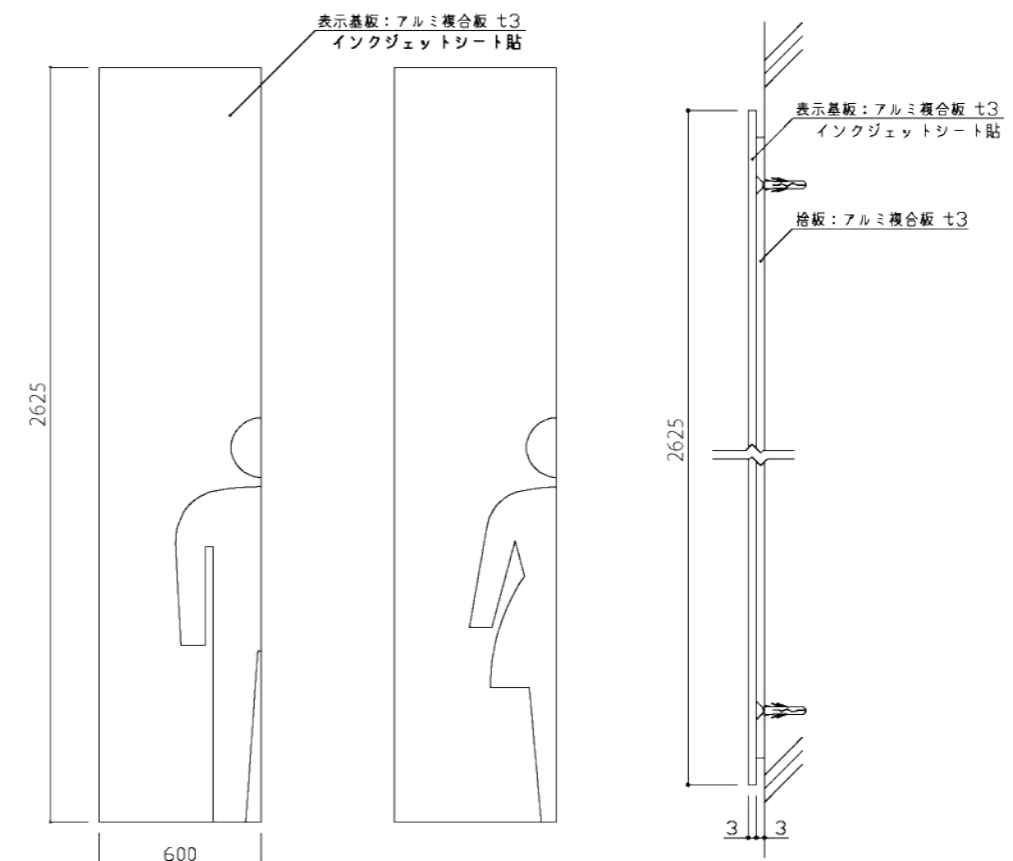
数量 **2**

サイズ：H2625×W600×D6  
表示基板：アルミ複合板t3  
裏面：捨て板t3  
表示：インクジェットシート貼り（四方巻込）

印刷色 その他データなりにて



設置写真

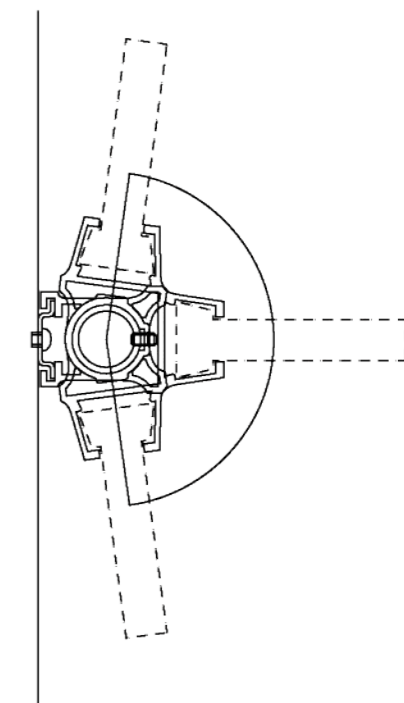
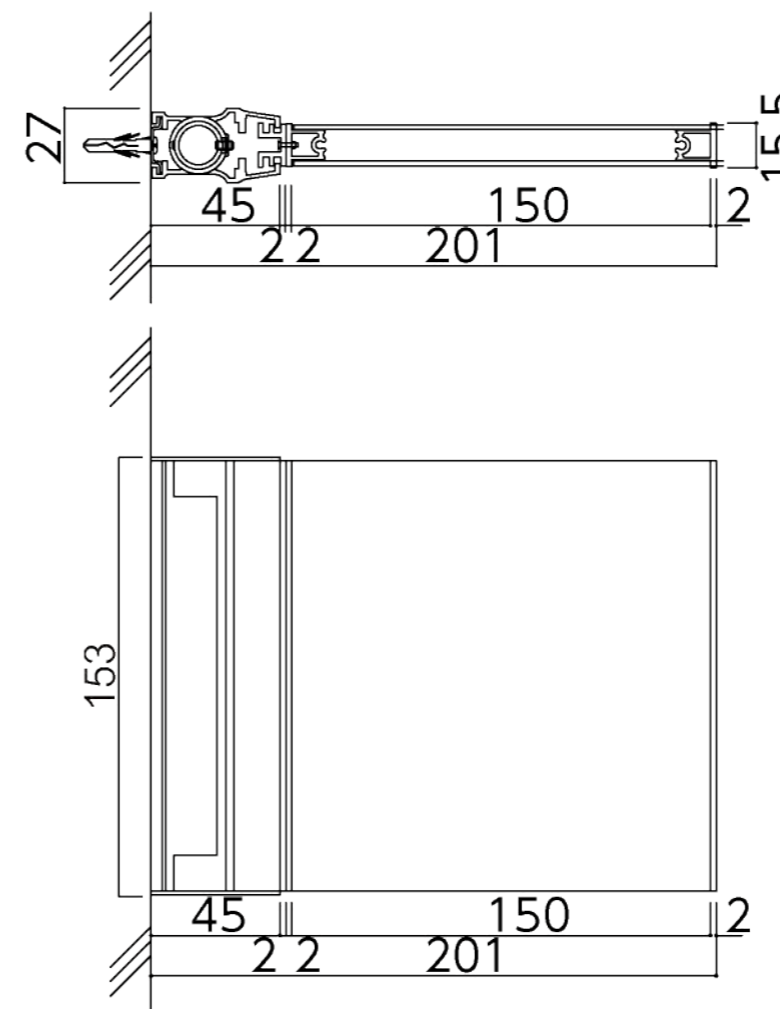
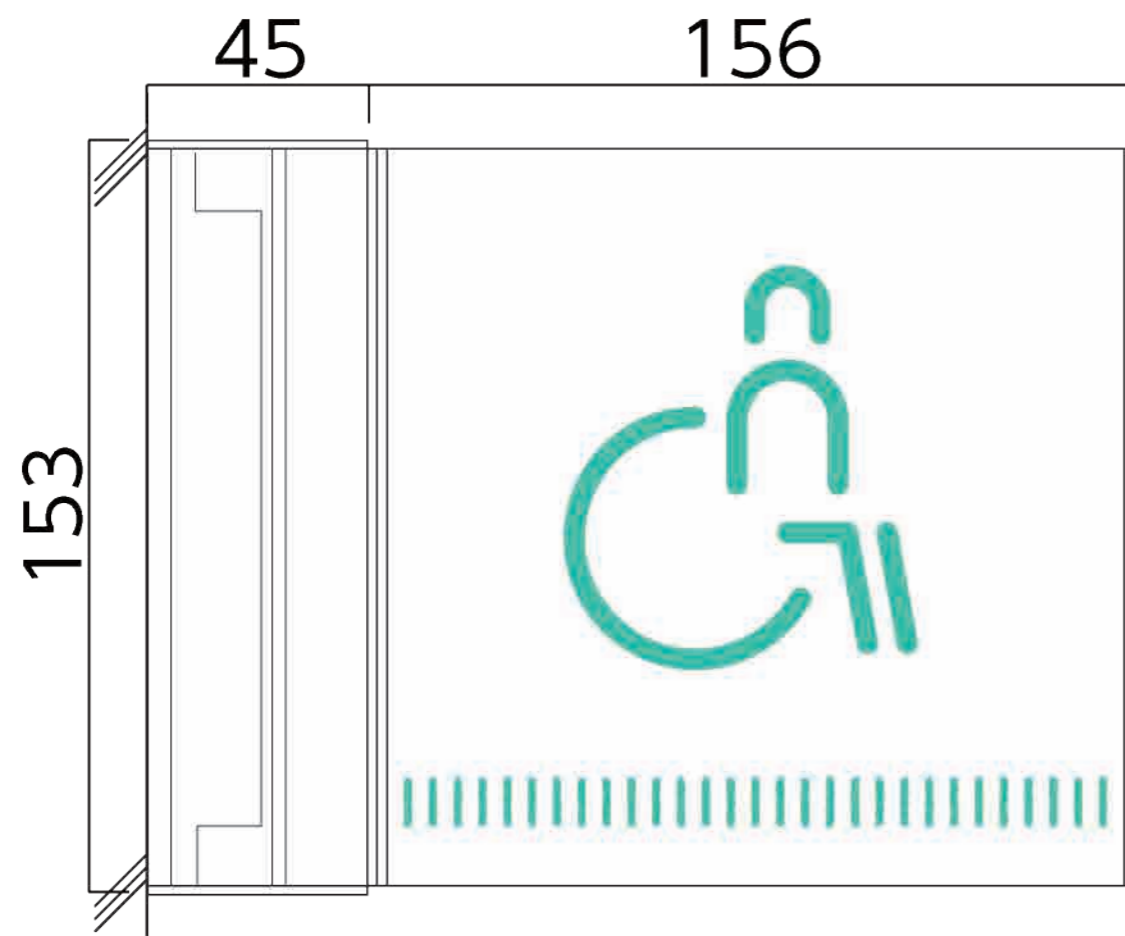


# 05 室名サイン/スイング型【NS-FTY150】

サイズ：H153×W201×D27  
表示基板：アルミ型材 焼付塗装仕上  
ブラケット：アルミ型材 焼付塗装仕上 スプリング可動式  
表示：インクジェットシート貼り（四方巻込）

数量 1

印刷色 その他データなりにて



※スイング可能角度 160°

# 06 案内板

数量 2

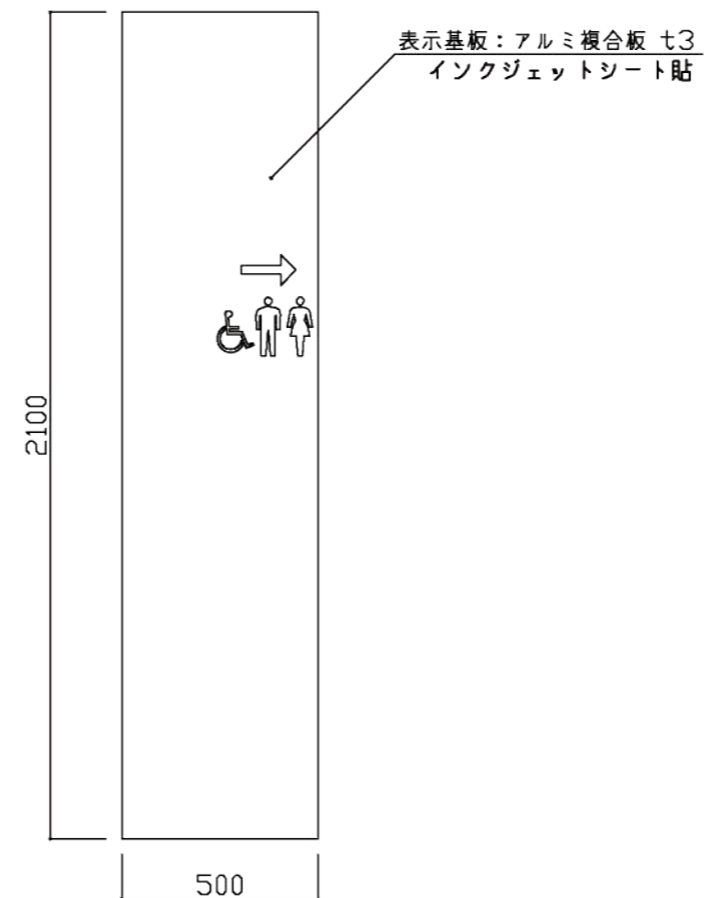
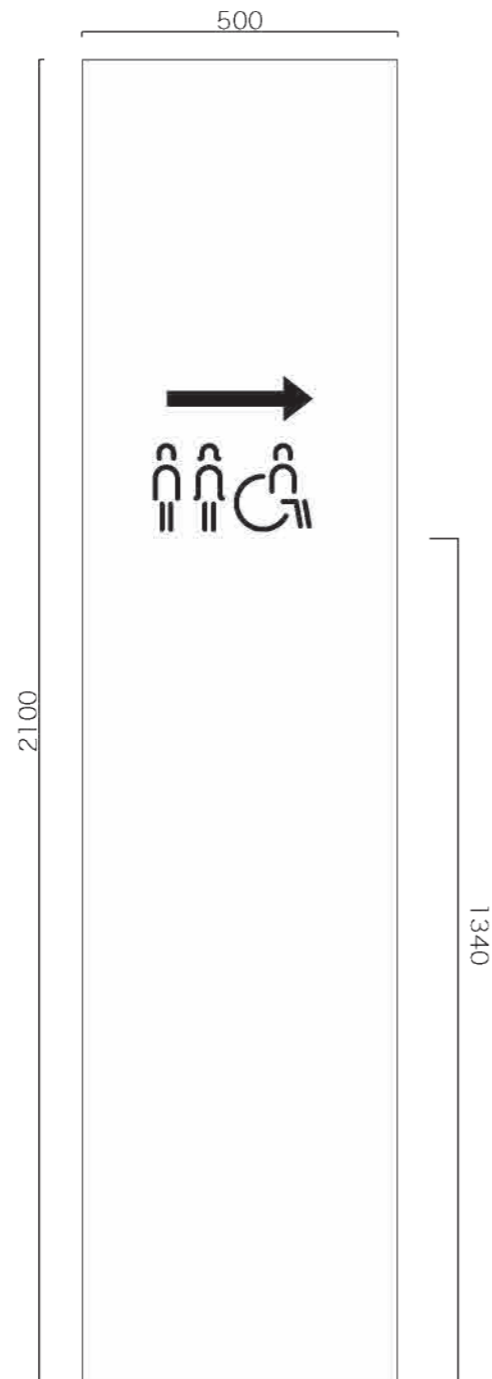
サイズ：H2100×W500×D6

表示基板：アルミ複合板t3

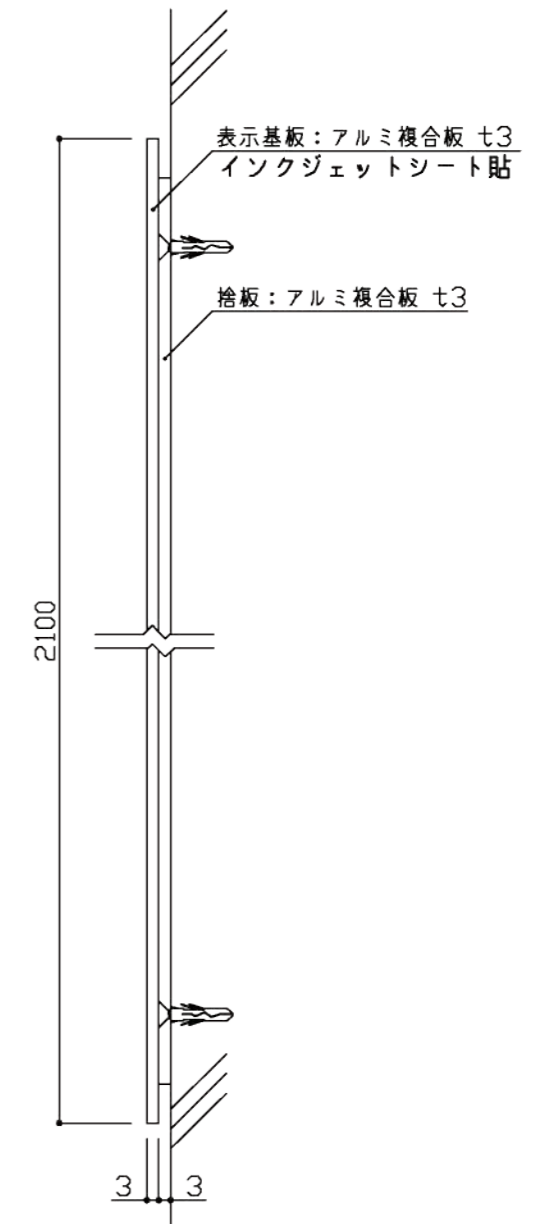
裏面：捨て板t3

表示：インクジェットシート貼り（四方巻込）

印刷色 黒 ■ N-10

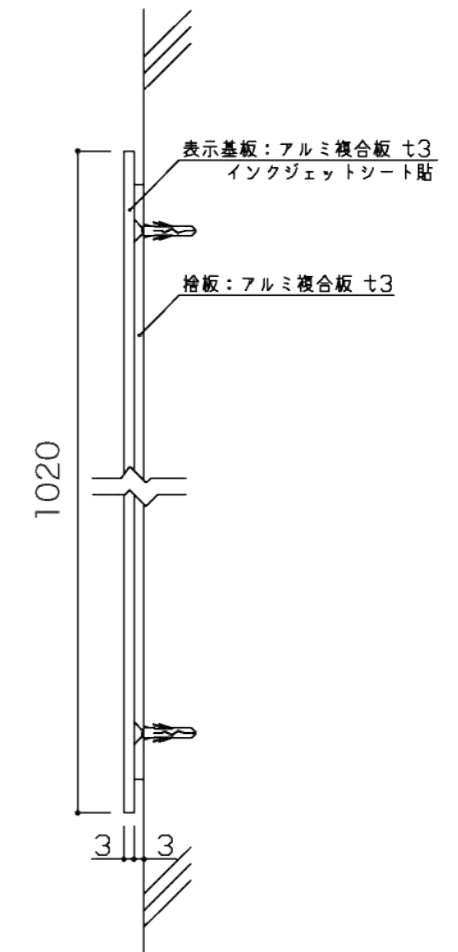


設置写真



サイズ：H1020×W600×D6  
 表示基板：アルミ複合板t3  
 裏面：捨て板t3  
 表示：インクジェットシート貼り（四方巻込）

印刷色 黒 ■ N-10  
 赤 ■ 05-40X



# 08 階数表示

数量 12

サイズ：H300/H315・H150  
本体：SUS切文字t3 HL仕上

