

01 総合案内板

数量 5

サイズ | H910×W1520×D15
 フレーム | アルミ型材 アルマイト仕上 (FR:シルバー)
 表示基板 | アルミ板 1t プラライン仕上
 アルミ板 1t アルマイト仕上
 表示方法 | UV印刷【VOCが発生しないインク】



納入事例 カラー図面
 カテゴリー 幼稚園・保育園



各箇所とも表示内容同一

設置箇所により表示内容変更有り

物件概要
 住所
 施工年月
 主な納品サイン

足立区スイムスポーツ館
 東京都 足立区
 2023年8月
 プララインプレート
 アルミプレート



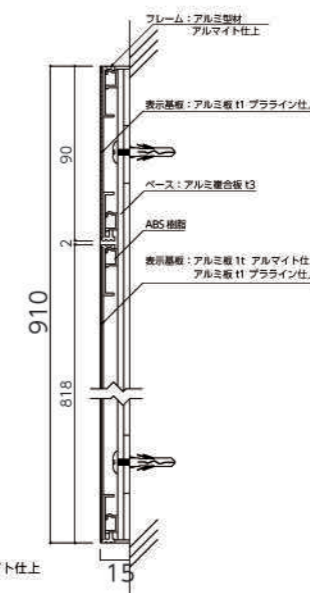
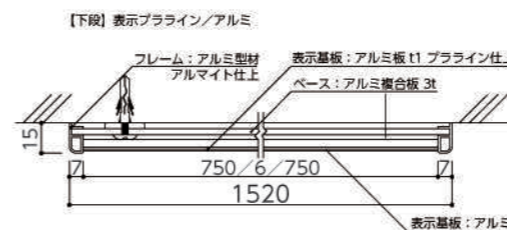
外観

- ◆ 体育館棟
地下駐車場
1F 受付横
2F 見学席横
- ◆ プール棟
1F EV横
2F 男女トイレ前

×5

印刷色

- プール J69-70P (水色)
- 体育館 J25-90H (クリーム)
- 入れない場所 J75-80B (グレー)
- 事務室 J05-80L (ピンク)
- 小体育室ほか J32-80P (黄緑)
- 会議室 J77-40V (青)
- 女子ピクトほか 05-40X (赤)
- 男子ピクトほか 72-40T (青)
- ピクトほか 95-50V (濃ピンク)
- 車椅子ピクトほか DIC2559 (ADACHIグリーン) 緑の色
- 小体育室ほか DIC545 (ADACHIグレー) 文字の色
- 文字の色 JN-15
- JN-95



02 平付型室名札【FT200A】

数量 7

サイズ H200×W200×D8
 ベース アルミ型材アルマイト仕上げ
 表示基板 アルミ型材アルマイト仕上げ
 表示方法 UV印刷【VOCが発生しないインク】

印刷色

■ N-15

◆体育館棟

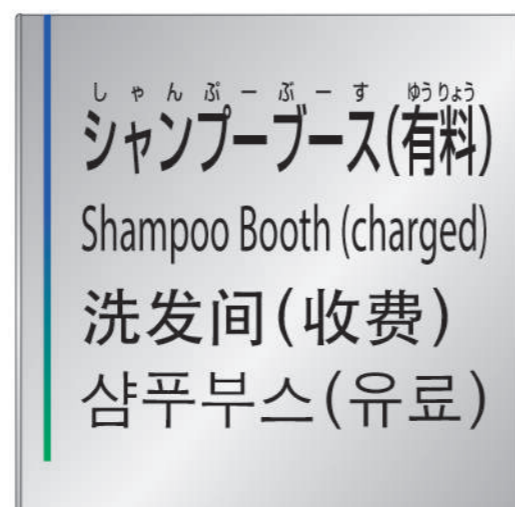
1F



×2

◆プール棟

1F

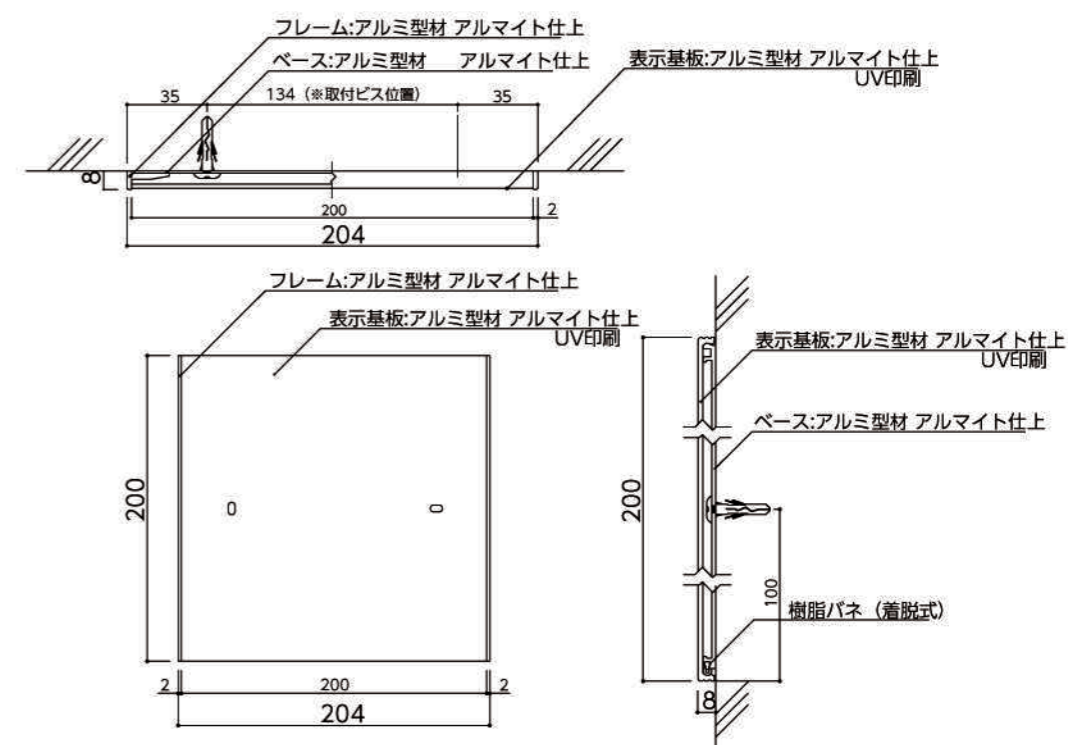


×2

2F



設置写真



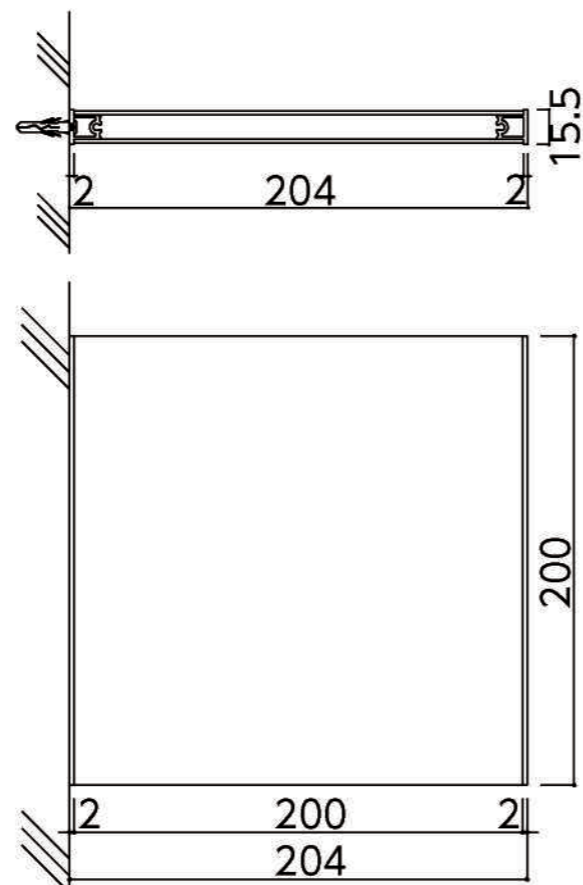
03 突出型室名札【FTY200】

サイズ H200×W204×D15.5
 ブラケット アルミ型材アルマイト仕上げ
 表示基板 アルミ型材アルマイト仕上げ
 表示方法 UV印刷【VOCが発生しないインク】

数量 11

印刷色

■ N-15



設置写真

◆体育館棟



◆プール棟



04 平付型ピクトサイン【FT200A】

数量 26

サイズ H200×W200×D8
 ベース アルミ型材アルマイト仕上げ
 表示基板 アルミ型材アルマイト仕上げ
 表示方法 UV印刷【VOCが発生しないインク】

印刷色
 ■ 72-40T
 ■ 05-40X
 ■ DIC2559 (ADACHIグリーン)



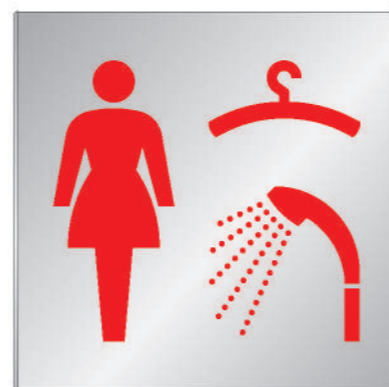
×1
プール棟 1F×1



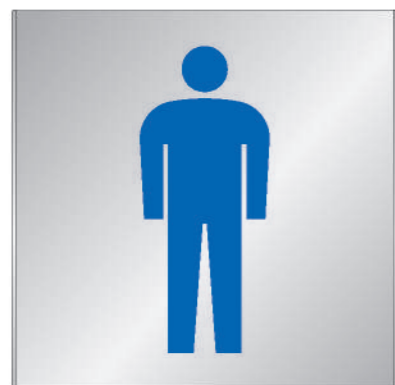
×4
プール棟 1F×2
2F×2



×2
プール棟 1F×1
2F×1



×3
プール棟 1F×1/2F×1
体育館棟 1F×1



×4
プール棟 1F×1/2F×1/B1×1
体育館棟 1F×1



×3
プール棟 1F×1/B1×1
体育館棟 1F×1



×1
プール棟 2F×1



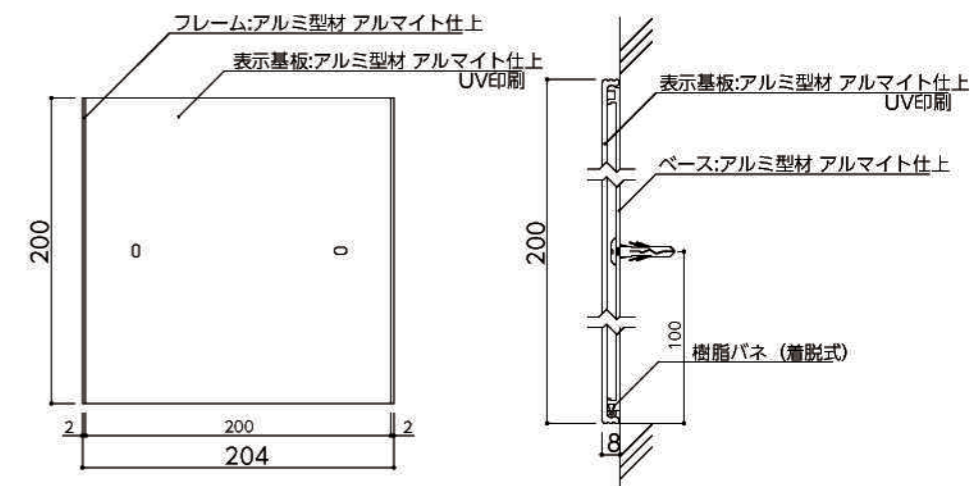
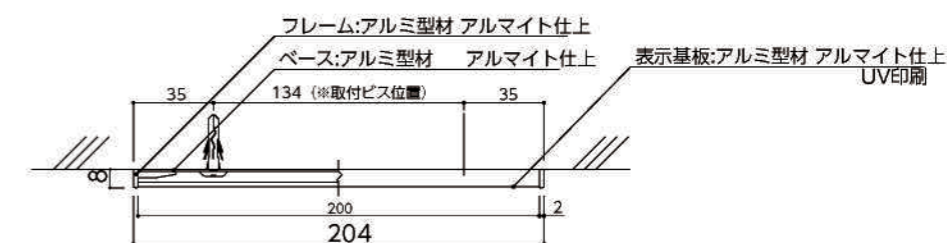
×4
体育館棟 1F×4



×1
プール棟 1F×1



×3
プール棟 2F×2
体育館棟 B1F×1



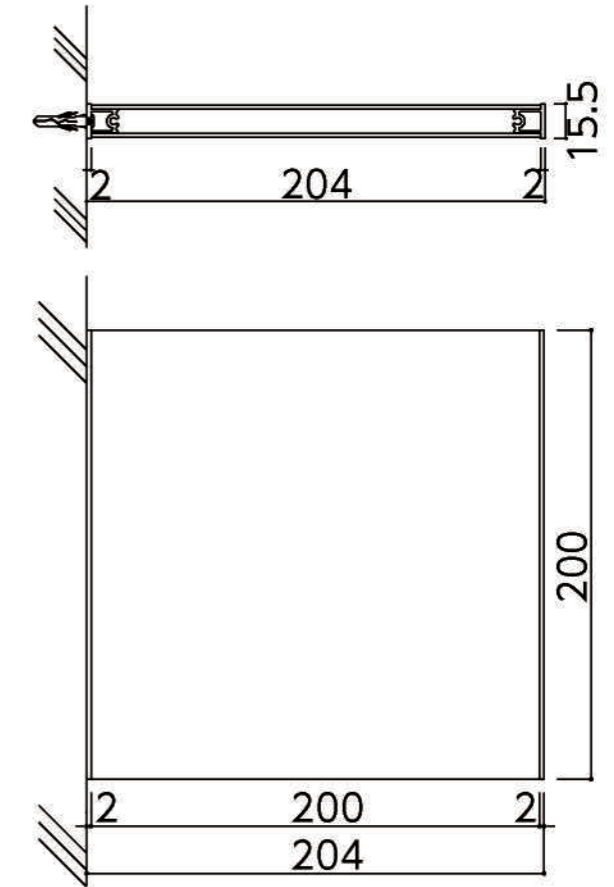
05 突出型ピクトサイン【FTY200】

数量 11

サイズ H200×W204×D15.5
 ブラケット アルミ型材アルマイト仕上げ
 表示基板 アルミ型材アルマイト仕上げ
 表示方法 UV印刷【VOCが発生しないインク】

印刷色
 ■ N-15
 ■ 72-40T
 ■ 05-40X
 ■ DIC2559 (ADACHIグリーン)
 ■ 95-50V

 <p>204</p> <p>200</p> <p>×1 プール棟 1F×1</p>	 <p>×1 プール棟 1F×1</p>	 <p>×2 プール棟 1F×1 2F×1</p>
 <p>×2 プール棟 1F×1 体育館棟 1F×1</p>	 <p>×1 プール棟 1F×1</p>	 <p>×1 プール棟 1F×1</p>
 <p>×1 プール棟 2F×1</p>	 <p>×1 プール棟 2F×1</p>	 <p>×1 体育館棟 1F×1</p>



06 誘導サイン【FR450】

数量 4

サイズ H450×W450×D15
 フレーム アルミ型材 アルマイト仕上
 表示基板 アルミ板 1t アルマイト仕上
 表示方法 UV印刷【VOCが発生しないインク】

印刷色
 ■ N-15
 プール
 ■ J69-70P(水色)
 体育館
 ■ J25-90H(クリーム)
 会議室
 ■ J77-40V(青)

◆体育館棟 地下 450



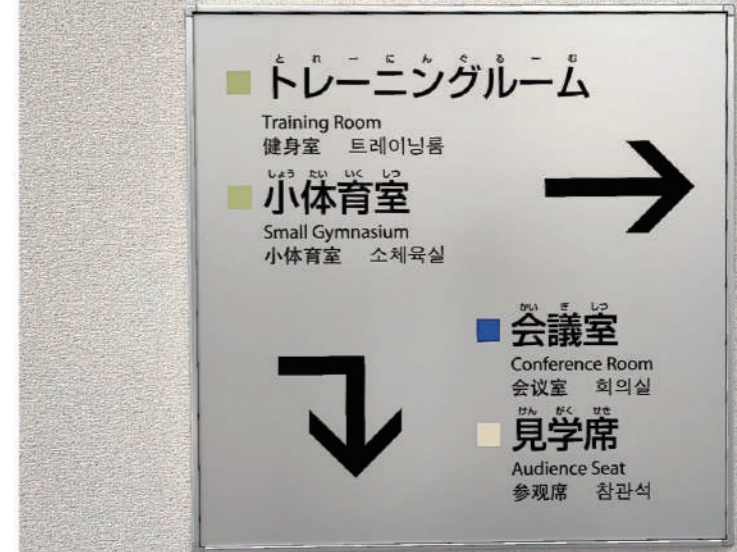
◆体育館棟 1F 階段 B



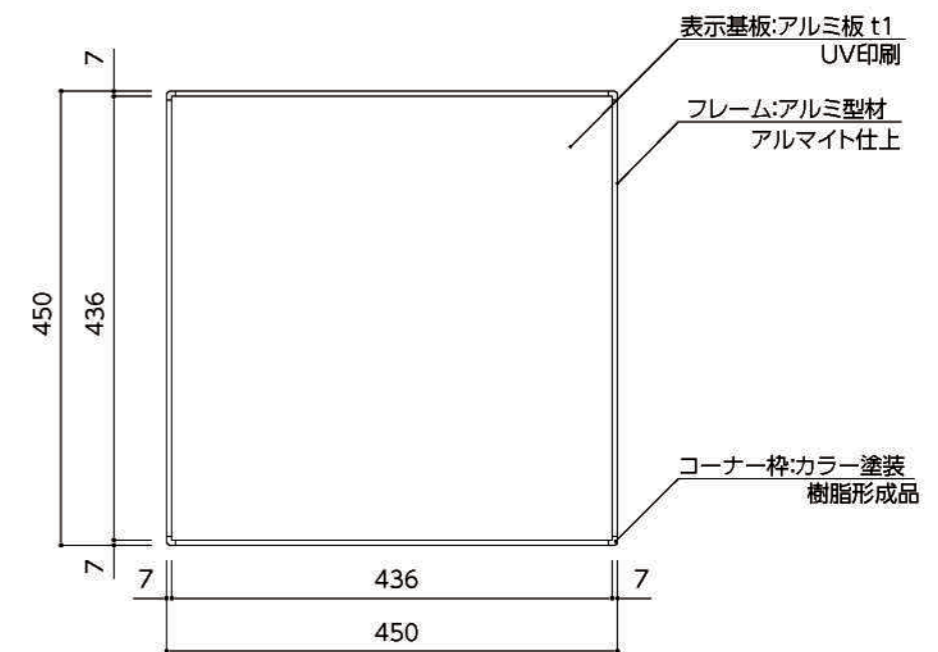
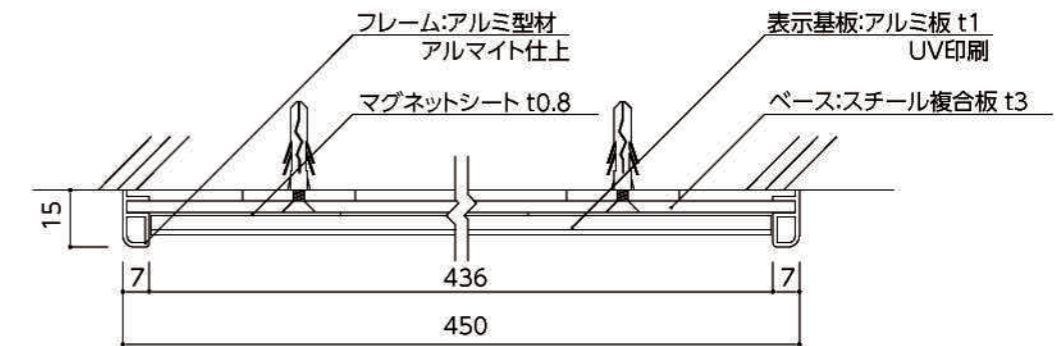
◆体育館棟 2F ロビー付近



◆体育館棟 2F 階段 B



設置写真



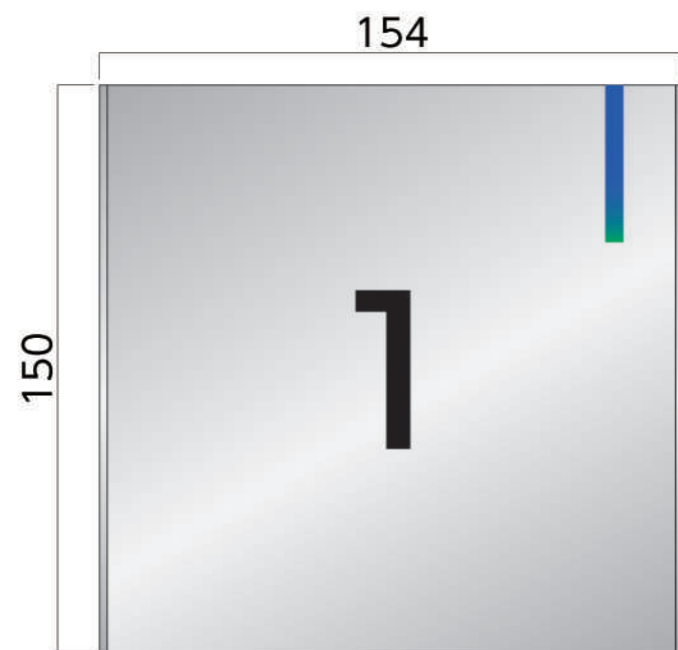
07 駐車場番号表示板【FT150】

数量 **26**

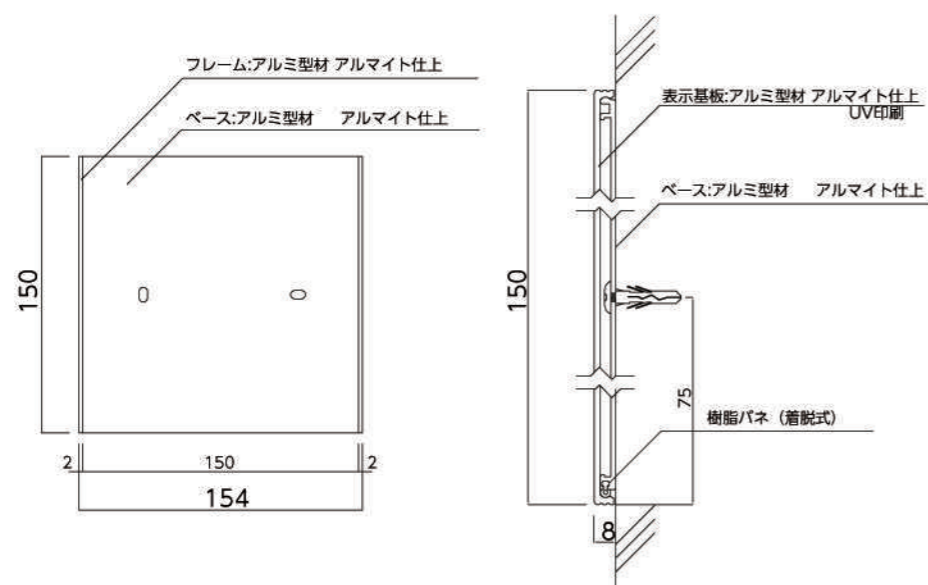
サイズ H150×W154×D8
 ベース アルミ型材 アルマイト仕上
 表示基板 アルミ型材 アルマイト仕上
 表示方法 UV印刷【VOCが発生しないインク】

印刷色

■ N-15



サイン一覧



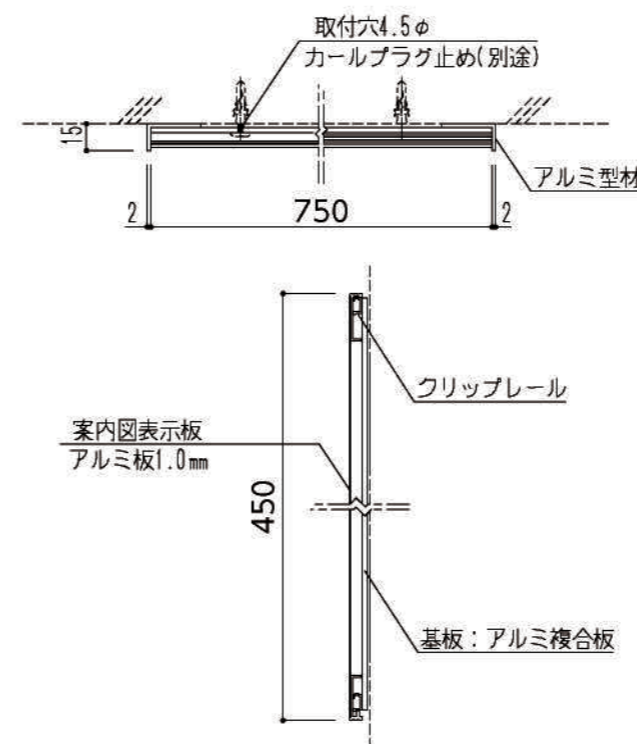
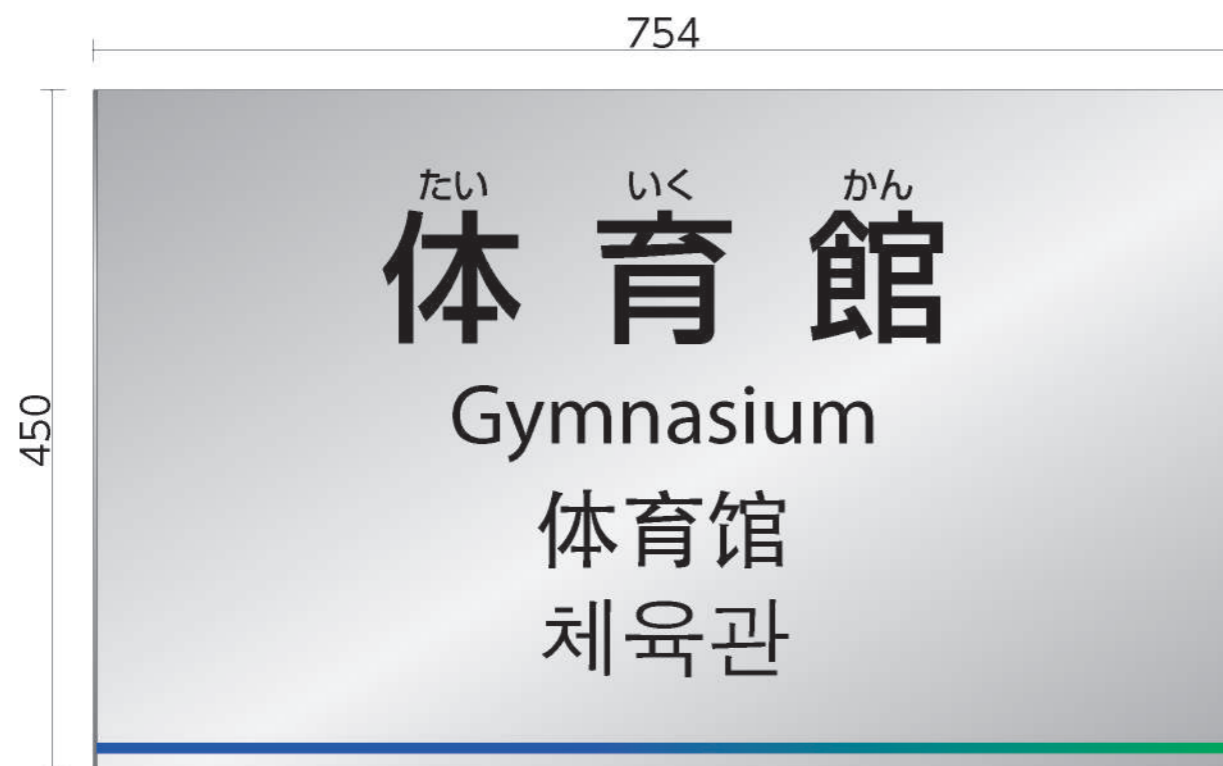
08 大型室名表示板

数量 3

サイズ | H450×W754×D15
 ベース | アルミ型材 アルマイト仕上
 表示基板 | アルミ板 1t アルマイト仕上
 表示方法 | UV印刷【VOCが発生しないインク】

印刷色

■ N-15



設置写真



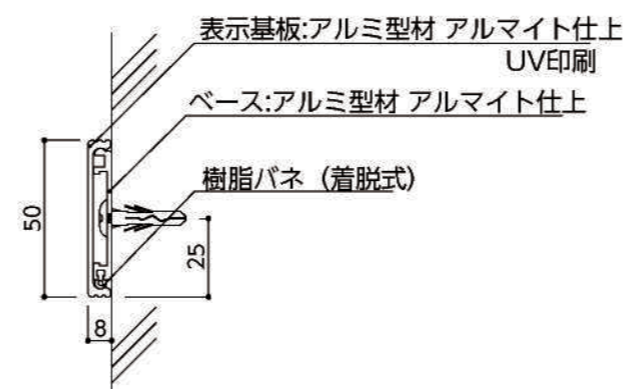
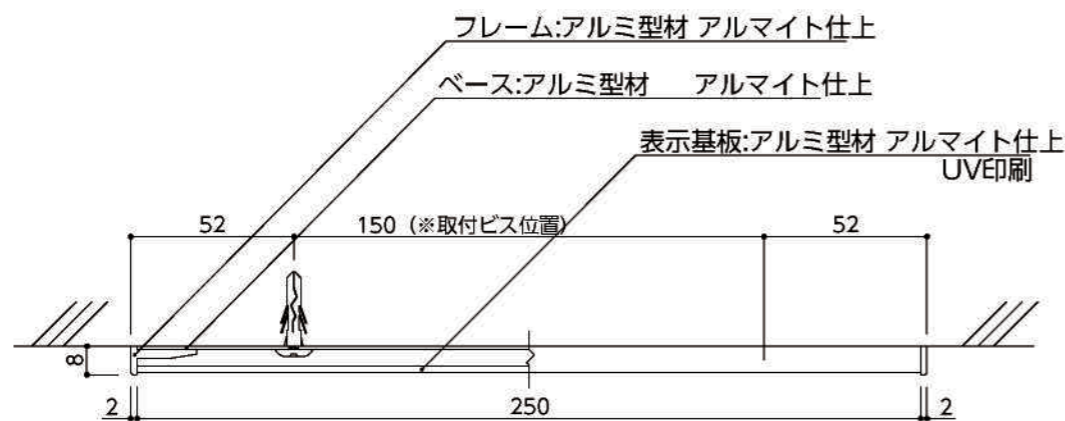
09 平付型室名札【FT51】

数量 1

サイズ | H50×W254×D8
 ベース | アルミ型材アルマイト仕上げ
 表示基板 | アルミ型材アルマイト仕上げ
 表示方法 | UV印刷【VOCが発生しないインク】

印刷色

■ N-15



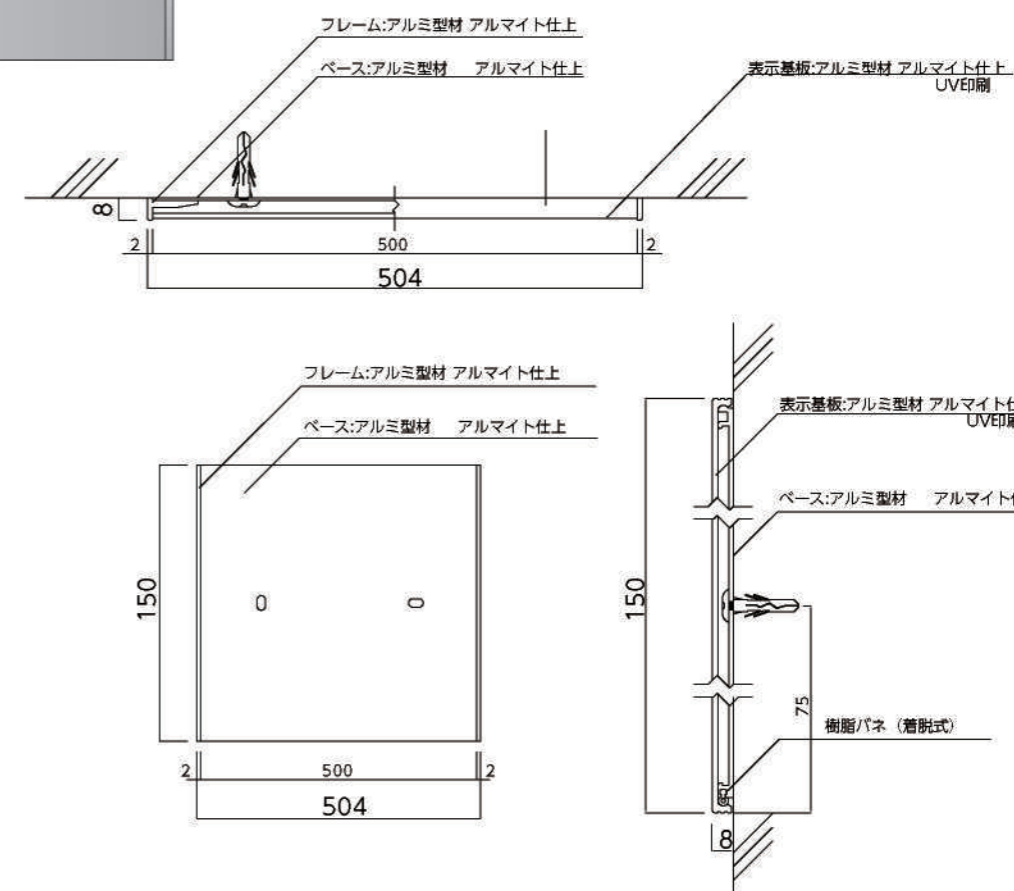
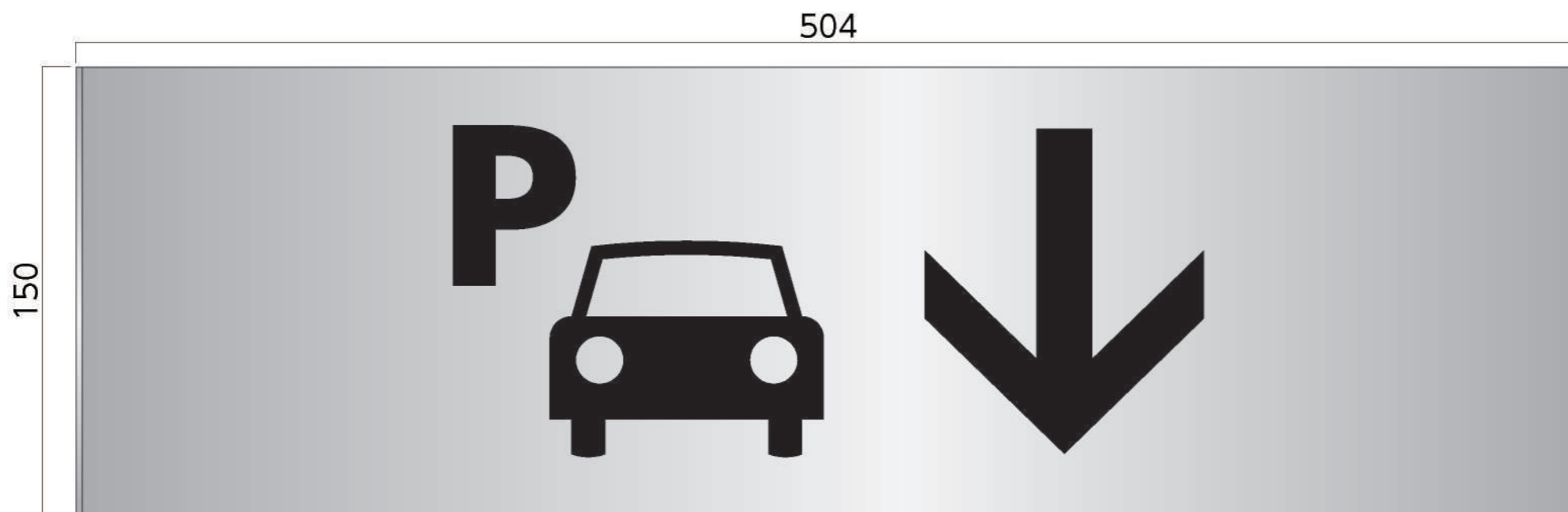
10 屋外誘導サイン

数量 1

サイズ | H150×W504×D8
 ベース | アルミ型材 アルマイト仕上
 表示基板 | アルミ型材 アルマイト仕上
 表示方法 | UV印刷【VOCが発生しないインク】

印刷色

■ N-15



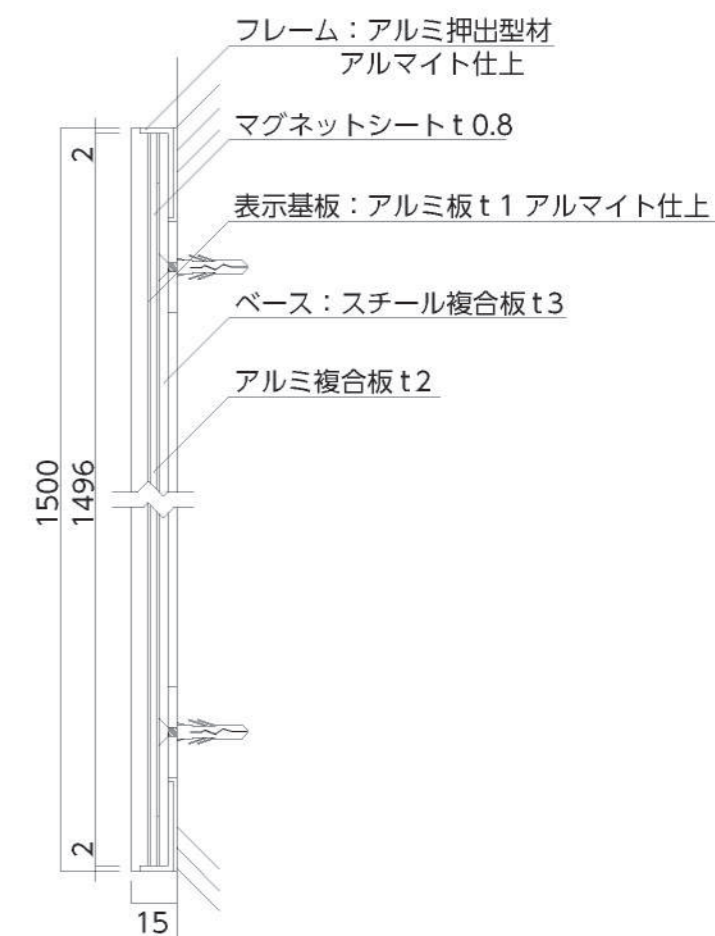
11 3面サイン

数量 各1

サイズ H1500×W600×D15
 フレーム アルミ型材 アルマイト仕上
 表示基板 アルミ板1t
 表示方法 UV印刷【VOCが発生しないインク】

印刷色

■ N-15



12 受付サイン

数量 各1

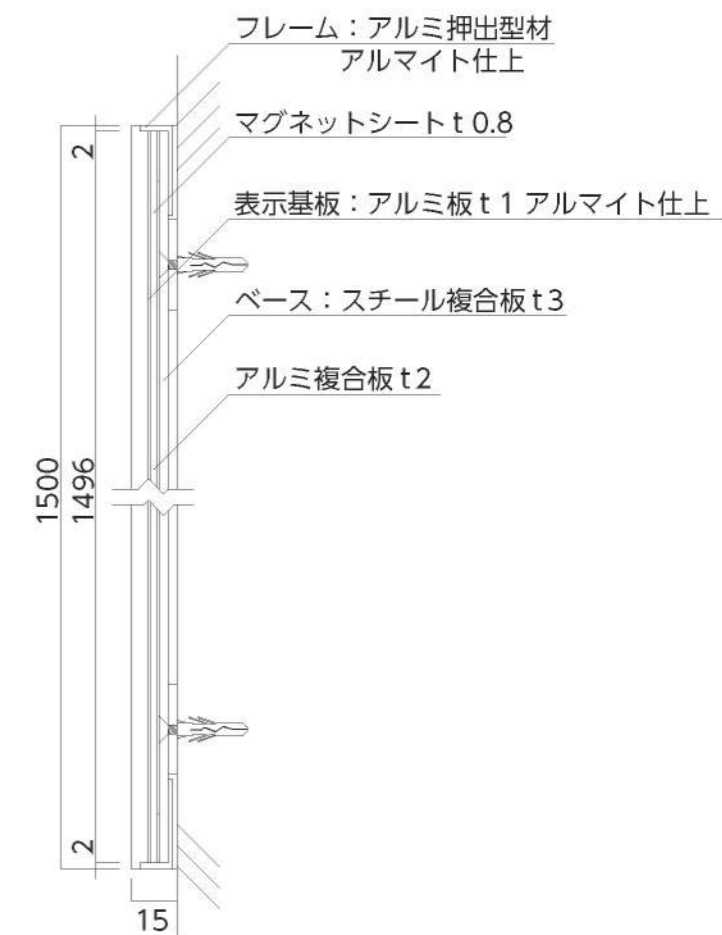
サイズ	H1500×W600×D15
フレーム	アルミ型材 アルマイト仕上
表示基板	アルミ板1t
表示方法	UV印刷【VOCが発生しないインク】

印刷色

■ N-15



設置写真



13 トイレ表示プレート

数量 12

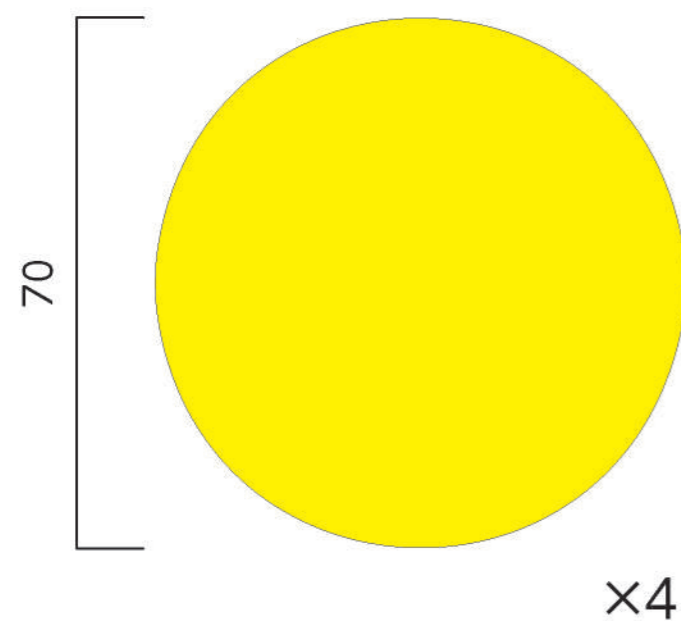
サイズ | H70
本体 | アクリル板5t(糸面加工)
取付 | 裏面両面テープ貼

アクリル色

- 黄 (235K クロームイエロー)
- 赤 (105K レッド)
- 青 (317K ウルトラマリン)



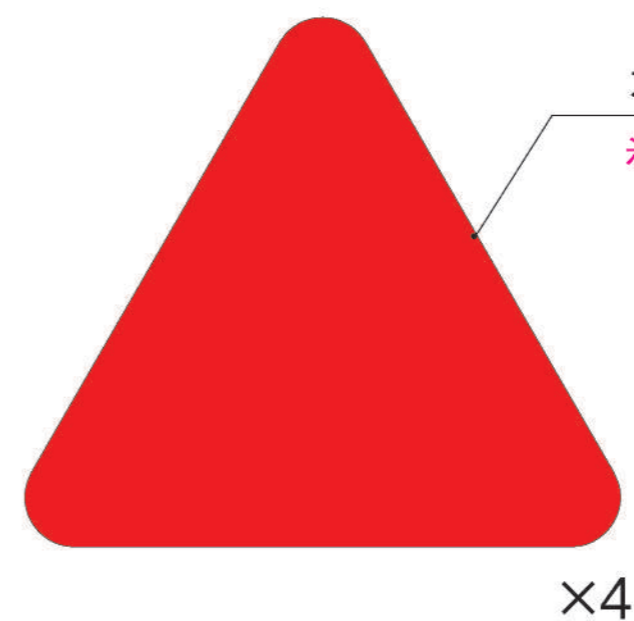
バリアフリースイートイレ
黄



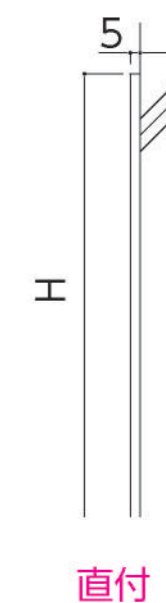
男子トイレ
青



女子トイレ
赤



カラーアクリル板5t
糸面加工



14 トイレ表示プレート【FHQ345】

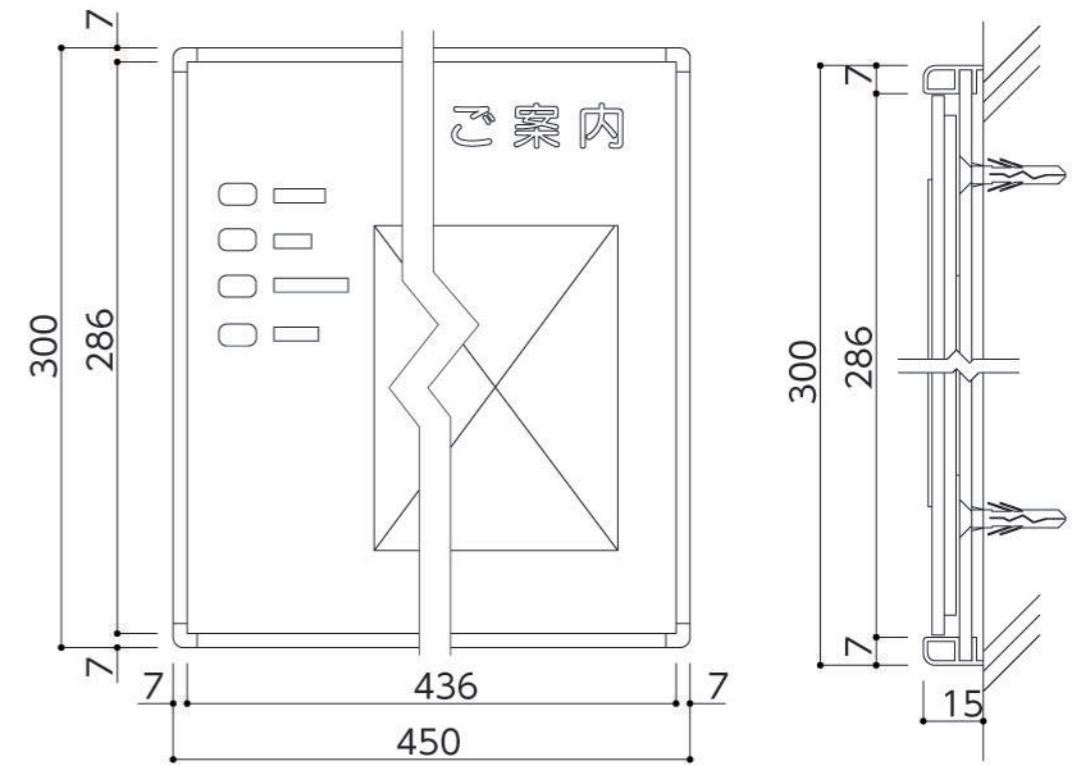
数量 各1

サイズ H300×W450×D15
 フレーム アルミ型材 アルマイト仕上(FR:シルバー)
 表示基板 アクリル板3t(白マット)
 表示方法 UV印刷+UF点字加工



設置写真

- アクリル色
 □ 白マット
- 印刷色
- | | | | |
|-----------|--------------|---------|---------------------|
| 男子トイレ | J69-80H(空色) | 女子ピクトほか | 05-40X(赤) |
| 女子トイレ | J05-80L(ピンク) | 男子ピクトほか | 72-40T(青) |
| パリアフリートイレ | J32-80P(黄緑) | ピクトほか | 95-50V(濃ピンク) |
| | | 車椅子ピクト | DIC2559(ADACHIグリーン) |
| | | 線の色 | DIC545(ADACHIグレー) |
| | | 文字の色 | JN-15 |



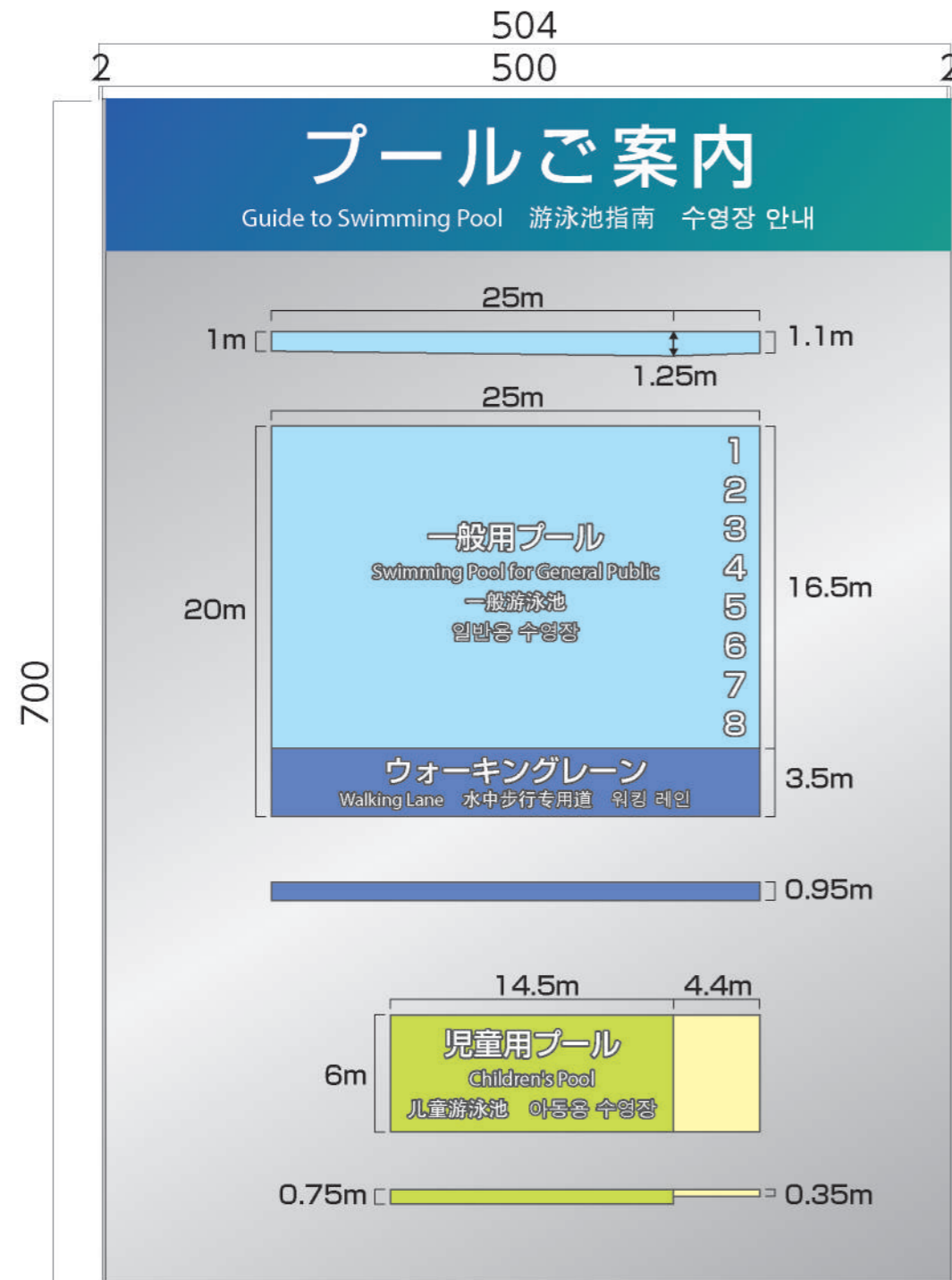
15 プール案内板

数量 5

サイズ H700×W504×D15
 ベース アルミ型材 アルマイト仕上
 表示基板 アルミ板 1t アルマイト仕上
 表示方法 UV印刷【VOCが発生しないインク】

印刷色

- N-15
- N-95



プール利用の皆様へ

To Swimming Pool Users 游泳池使用須知 수영장 이용자 여러분께

- 泳ぐ前に必ず準備運動をしましょう。
- お子さまづれの方、泳ぎに自信のない方は背の立つ浅いところで泳ぎましょう。
- 場内での飲食、喫煙は禁止です。
- プールサイドは滑りやすいので、走らないでください。
- 飛び込み、駆け込み、潜水、水中での嬉ぶげなどは危険です。周りの方にも迷惑ですのでやめましょう。
- ケガをしたり、気分が悪い方はすぐに係員にお知らせください。
- 場内では係員の指示に従ってください。指示に従わなかったり、規則を守れない場合は退場していただくことがあります。

1 Do not forget a warm-up exercise before swimming.
 2 If you are with children or are not confident in swimming, swim in a shallow place where you can stand on your feet.
 3 Eating and smoking are prohibited on site.
 4 Do not run on the poolside as it is slippery.
 5 Jumping-in, running-in, diving, playing tricks in the water are dangerous. Don't do such as it is also a nuisance to those around you.
 6 If you are injured or feel unwell, please tell the staff immediately.
 7 Please follow the instructions of the staff on site. If you do not follow the instructions or do not follow the rules, you may be requested to leave.

1 游泳前準備運動をしましょう。
 2 児童の子供、泳ぎに自信のない方は浅いところで泳ぎましょう。
 3 場内禁止飲食、喫煙。
 4 池辺容易滑倒、請勿奔跑。
 5 禁止潜水、跳躍入池、嬉水、在池内嬉水打闹等危险且有碍于他人的行为。
 6 如果受伤或身体不适，请立即通知工作人员。
 7 场内请服从工作人员的指挥。如不服从管理或不遵守规定，可能会被清除出场。

1 수영을 하기 전에 반드시 준비 운동을 해야 합니다.
 2 아이 동반 이용자 및 수영에 자신이 없는 이용자는 수심이 얕은 곳에서 수영해야 합니다.
 3 수영장 내에서는 식사 및 흡연이 금지되어 있습니다.
 4 풀사이드 바닥이 미끄러우니 뛰지 마십시오.
 5 다이빙, 뛰어들기, 잠수, 물속에서 장난 치는 행위 등은 위험합니다. 다른 이용자들에게도 피해를 줄 수 있으니 하지 마십시오.
 6 부상을 당하거나 기분이 안 좋아진 경우는 즉시 스태프에게 알려주십시오.
 7 수영장 내에서는 스태프의 지시에 따르지 않거나, 규칙을 어길 시에는 퇴장 조치될 수 있습니다.

C3-1×2

プール利用の皆様へ

To Swimming Pool Users 游泳池使用須知 수영장 이용자 여러분께

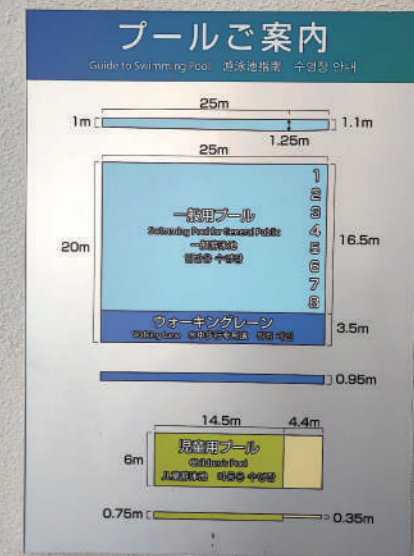
- お化粧は、必ず落としましょう。
- 入場する際はシャワーを浴び、整髪料などをよく洗い流してください。
- コインロッカーのカギは必ずかけてください。盗難等については、責任を負いませんので充分ご注意ください。
- 時計、アクセサリ、おもちゃ類はプール内に持ち込めません。必ず、ロッカーに入れてください。
- 更衣室に入る際は、体を拭いて入りましょう。

1 Make sure to remove your makeup.
 2 Before entering pool, take a shower and wash off your hairdressing agent well.
 3 Be sure to lock your coin-locker. We are not responsible for theft, etc.
 4 Watches, accessories and toys are not allowed in the pool. Be sure to put them in your locker.
 5 When entering the locker room, wipe your body and enter.

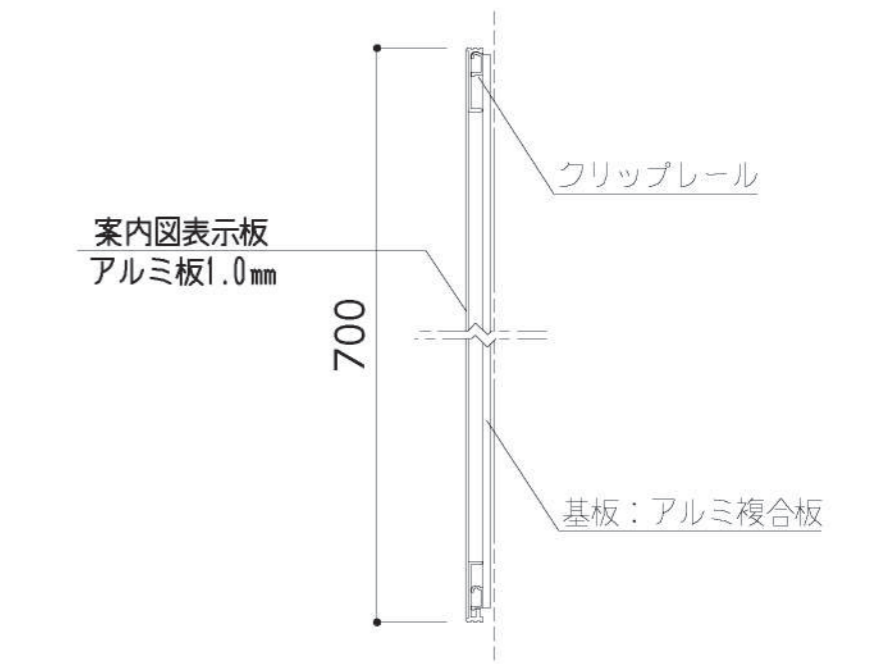
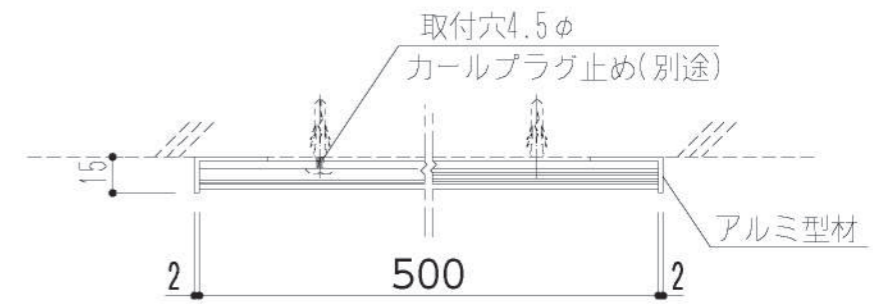
1 一定要卸妆洁面。
 2 游泳前请先淋浴，并将美发剂等冲洗干净。
 3 在投币式寄存柜存放物品后，请务必锁好柜门。请妥善保管个人物品，如发生被盗等情况，恕不负责。
 4 手表、首饰、玩具类不得带入泳池。请务必存放在寄存柜中。
 5 入更衣室前请擦干身体。

1 화장은 반드시 지워야 합니다.
 2 입장 시는 샤워를 헤어스타일링제 등을 잘 씻어내 주십시오.
 3 사물함을 반드시 열쇠로 잠가 주십시오. 도난 등을 당해도 책임질 수 없으니 유의하십시오.
 4 시계, 액세서리, 장난감 등은 수영장 내에 가지고 들어갈 수 없습니다. 반드시 사물함에 넣어주십시오.
 5 탈의실로 가기 전에 몸에 묻은 물을 닦아내야 합니다.

C3-2×2



設置写真



16 注意表示板

数量 4

サイズ | H450×W450×D3
本体 | アクリル板3t
表示方法 | カuttingシート貼り
取付 | 捨板施工

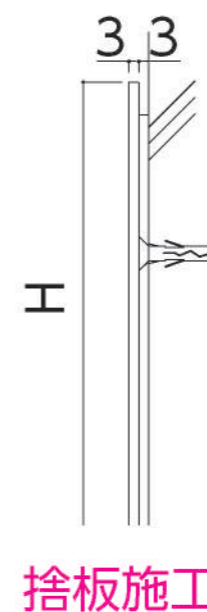
アクリル色

□ 白マット

シート色

■ 4791M ブラックマット

■ 4123 カーマインB



17 総合案内板(点字・音声付)

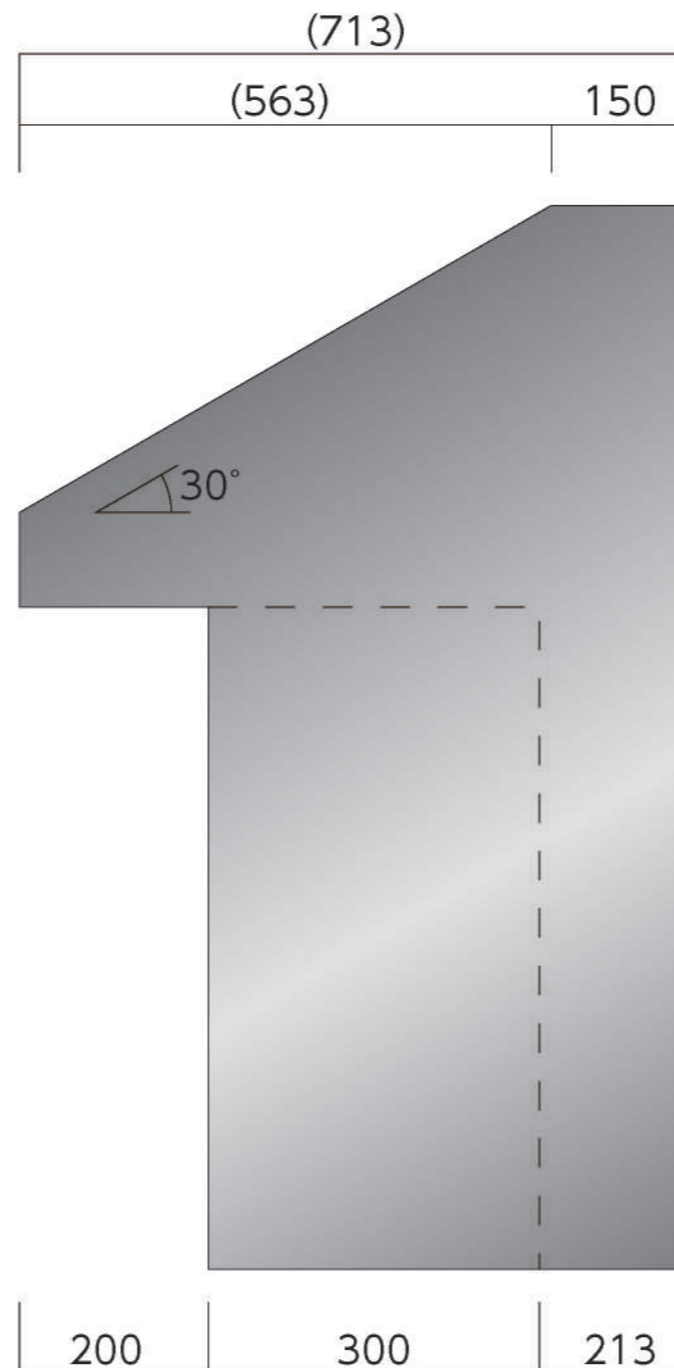
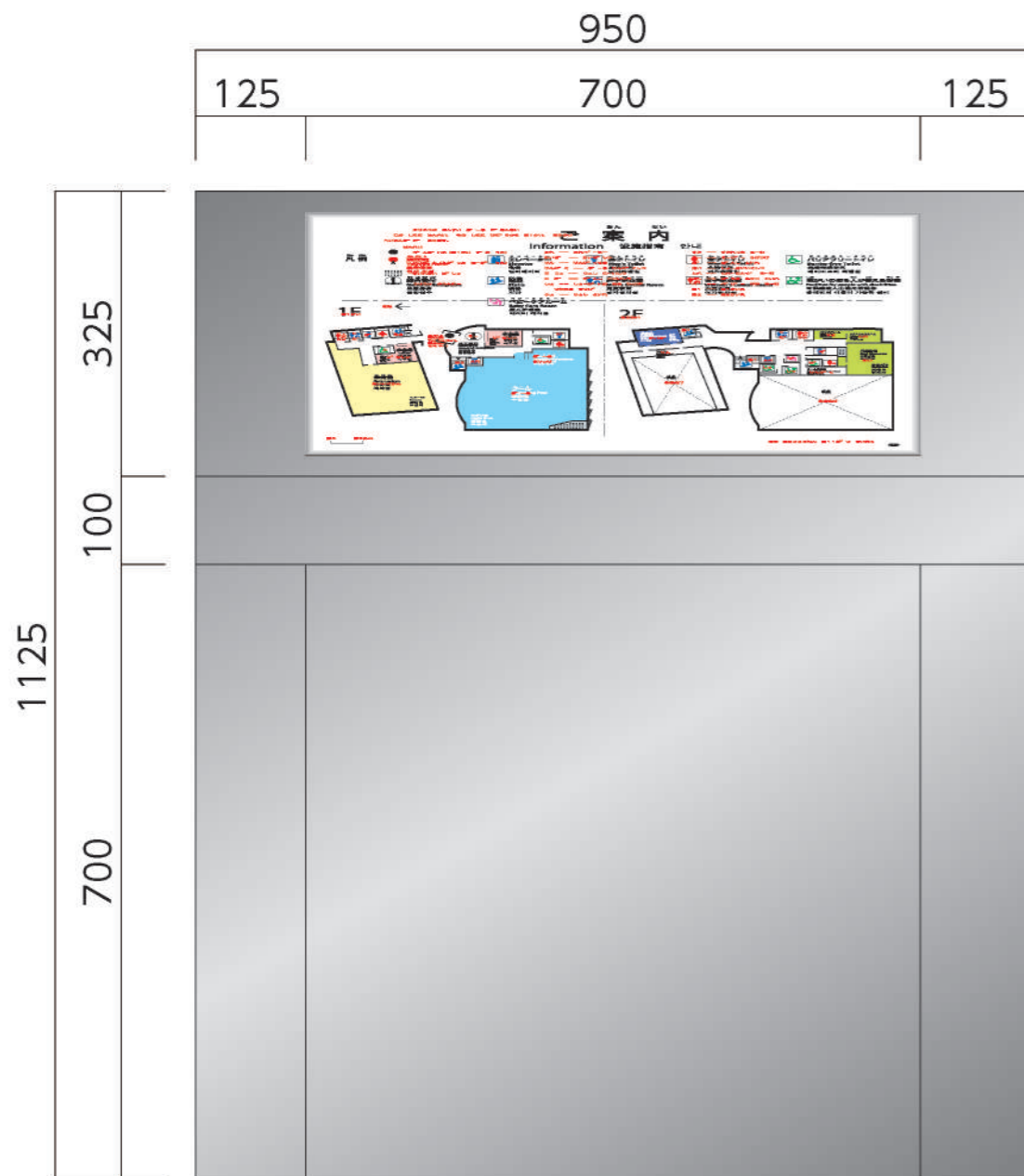
数量 1

サイズ	H1125×W950×D713	点字・線部	一体プレス加工
本体	SUS 1.5t HL仕上	表示方法	SRダイレクト印刷
画面材質	アルミ 0.5t(白色)	仕上	樹脂クリアー仕上げ

印刷色
■ N-15



設置写真



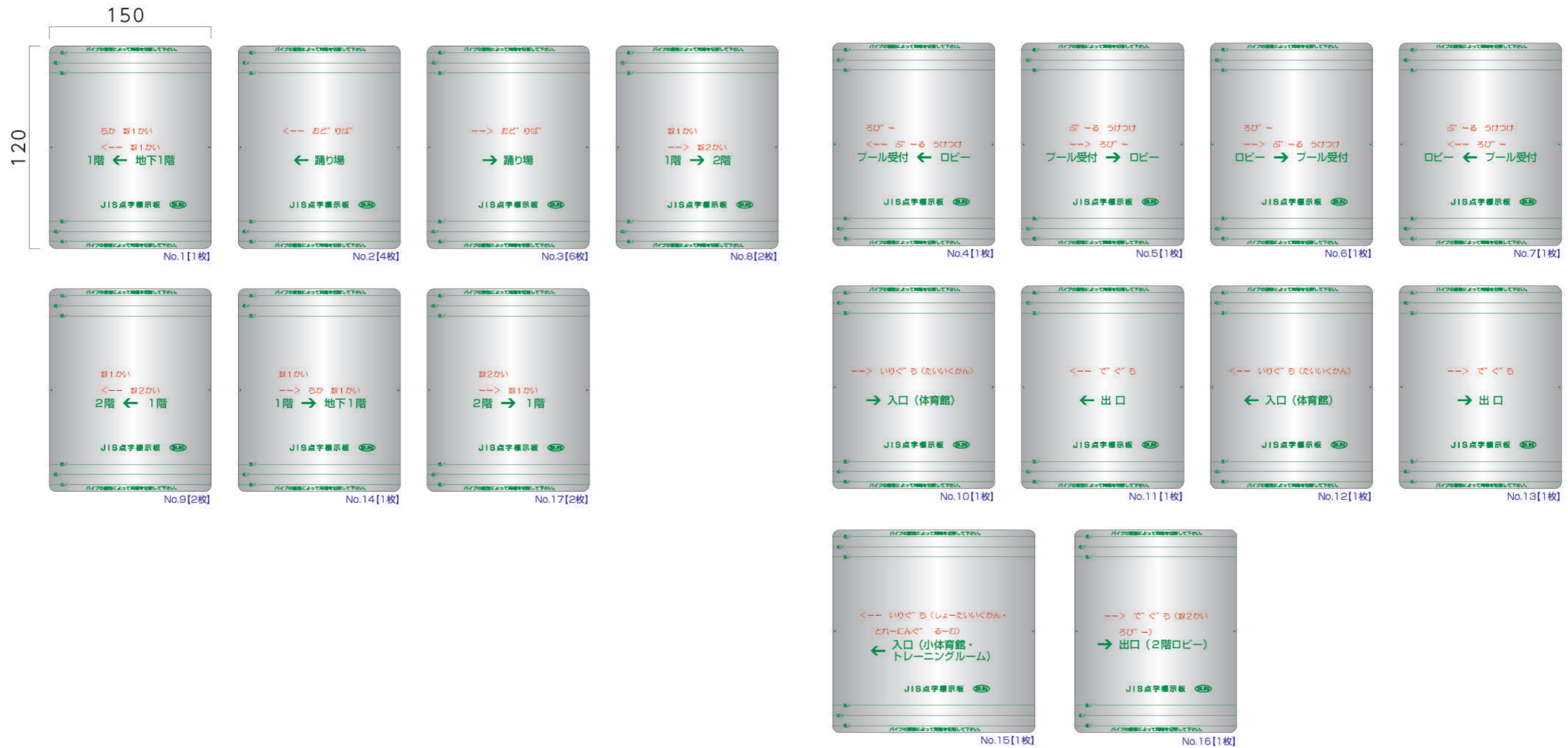
※ 点字は、ひらがなで表現しています。

印刷色

- | | |
|----------------------------|------------------------------------|
| プール
■ J69-70P(水色) | 女子ピクトほか
■ 05-40X(赤) |
| 体育館
■ J25-90H(クリーム) | 男子ピクトほか
■ 72-40T(青) |
| 受付(体育館)
■ J15-65X(オレンジ) | 車椅子ピクトほか
■ DIC2559 (ADACHIグリーン) |
| 入れない場所
■ J75-80B(グレー) | 線の色
■ DIC545 (ADACHIグレー) |
| 事務室
■ J05-80L(ピンク) | 文字の色
■ JN-15 |
| 小体育館ほか
■ J32-80P(黄緑) | |
| 会議室
■ J77-40V(青) | |



サイズ | H150×W120×D1 / H150×W150×D1
 本体 | ポリカーボネート製
 表示方法 | シルクスクリーン印刷+UF点字加工



19 館名板

数量 2

サイズ | H260×W3264×D30 / H170×W2134×D30
 本体 | SUS 箱文字 焼付塗装仕上 (Wチャンネル)

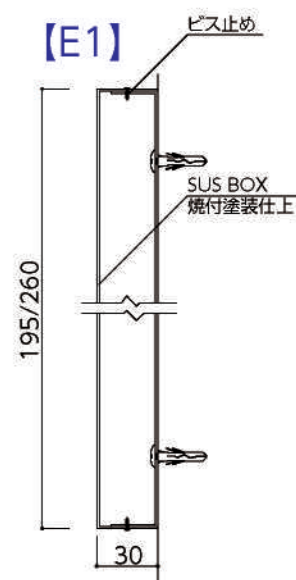
塗装色

- DIC F41 (ADACHIブルー)
- DIC2559 (ADACHIグリーン)
- DIC545 (ADACHIグレー)

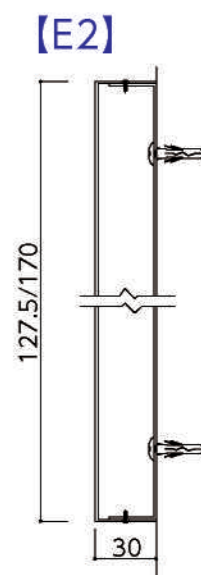
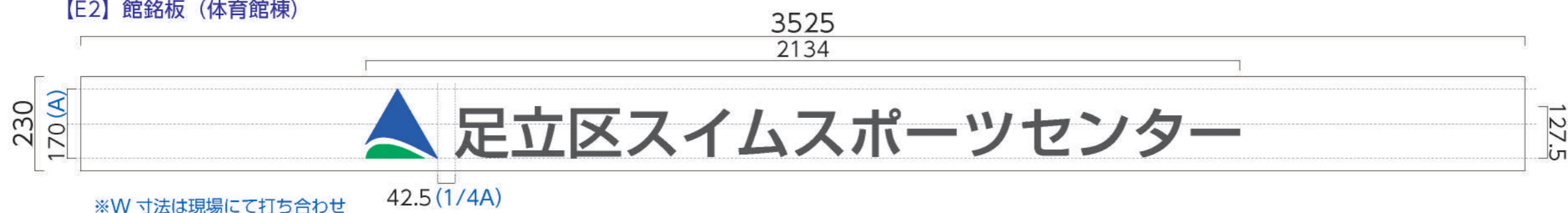


設置写真

【E1】 館銘板 (プール棟)



【E2】 館銘板 (体育館棟)



20 自立型駐車場サイン/両面表示

数量 2

サイズ H1800×W600×D78
 支柱 アルミ押出型材 アルマイトステンカラー仕上
 表示面 アルミ平板 2t アルマイトステンカラー仕上
 表示方法 インクジェットシート貼

表面色

■ ステンカラー

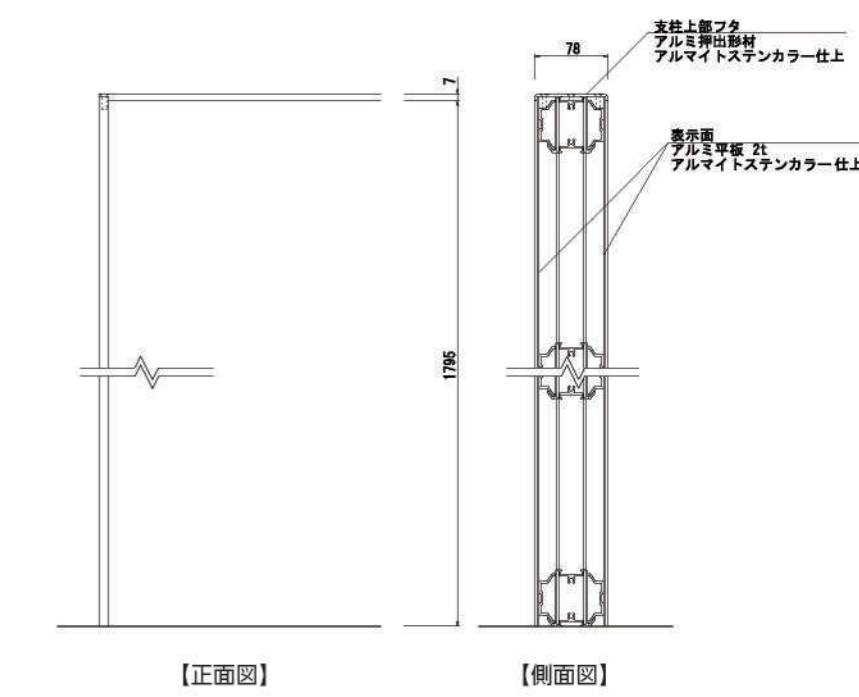
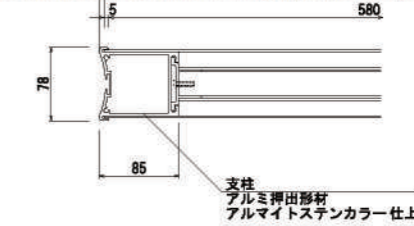
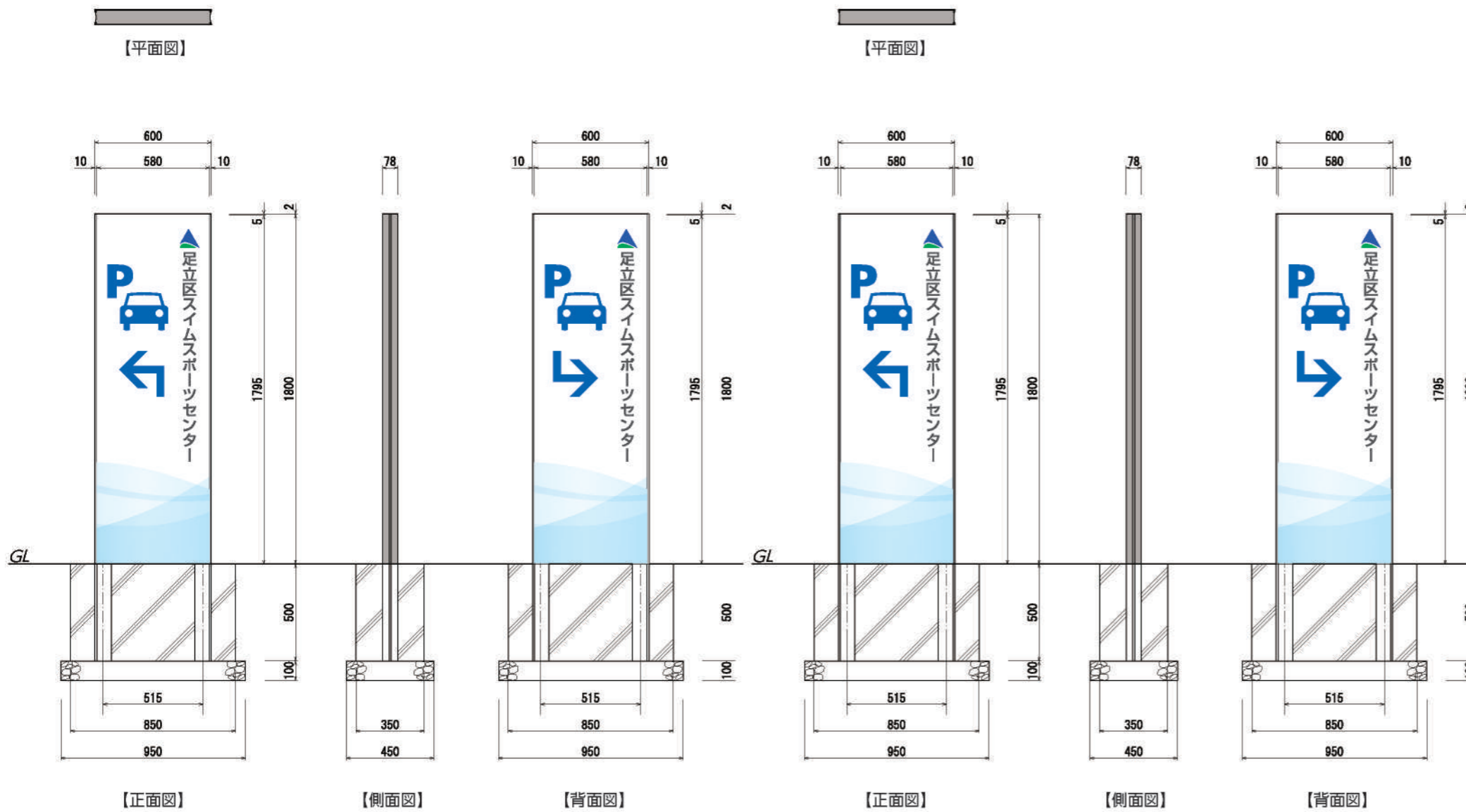
印刷色

■ DIC545 (ADACHIグレー)

■ 72-40T



設置写真



21 自立型駐車場サイン/片面表示

数量 2

サイズ H1800×W910×D78/H1400×W460×D78
 支柱 アルミ押出型材 アルマイトステンカラー仕上
 表示面 アルミ平板 2t アルマイトステンカラー仕上
 表示方法 カッティングシート貼

表面色

■ ステンカラー

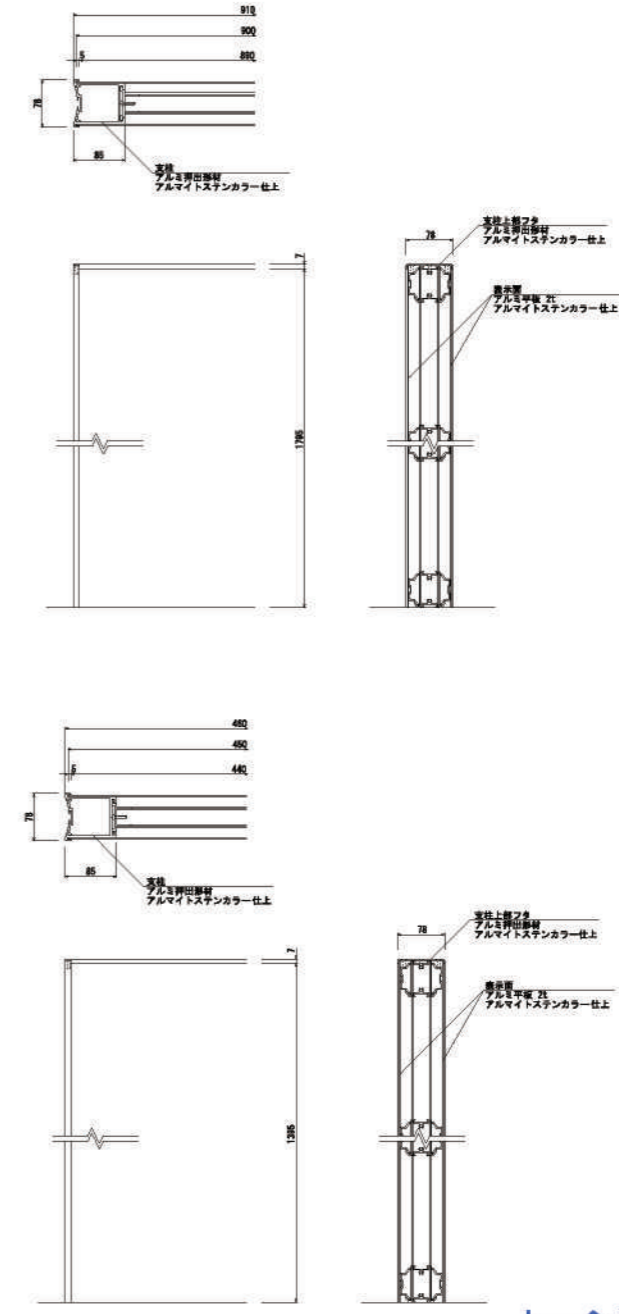
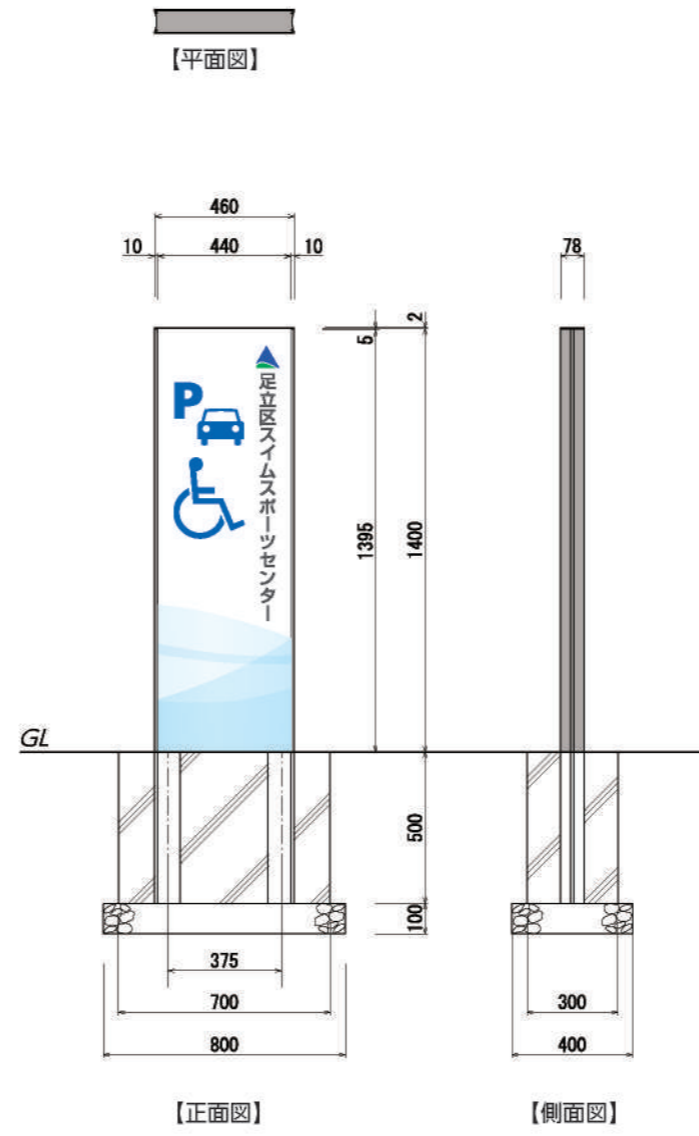
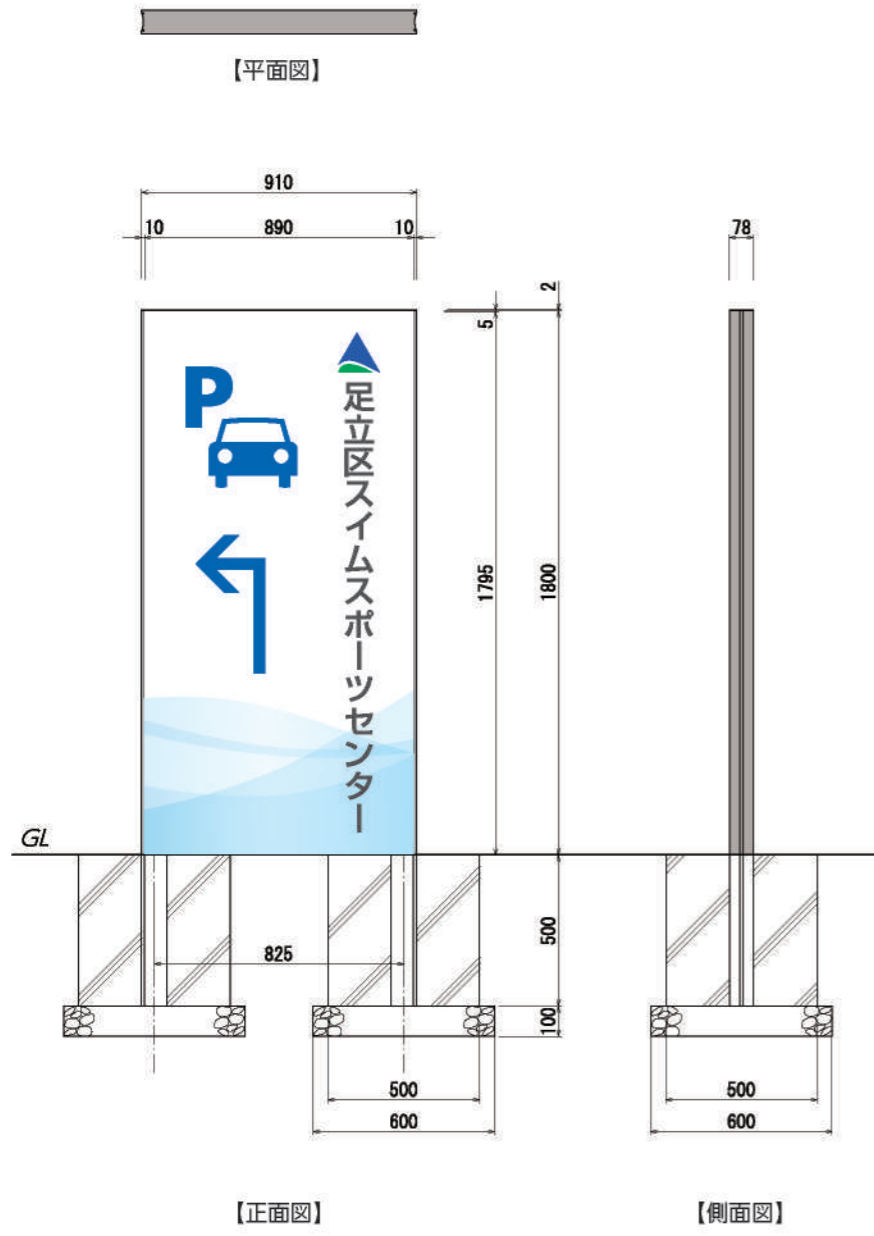
印刷色

■ DIC545 (ADACHIグレー)

■ 72-40T



設置写真



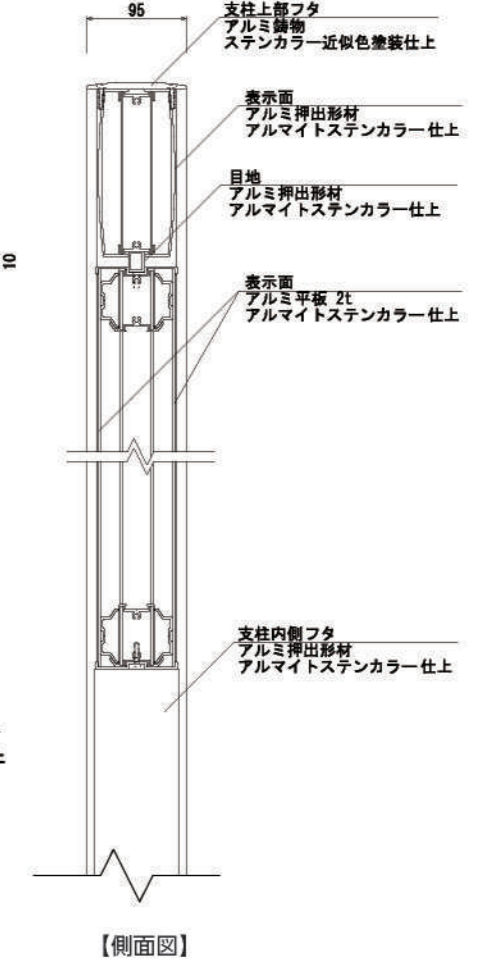
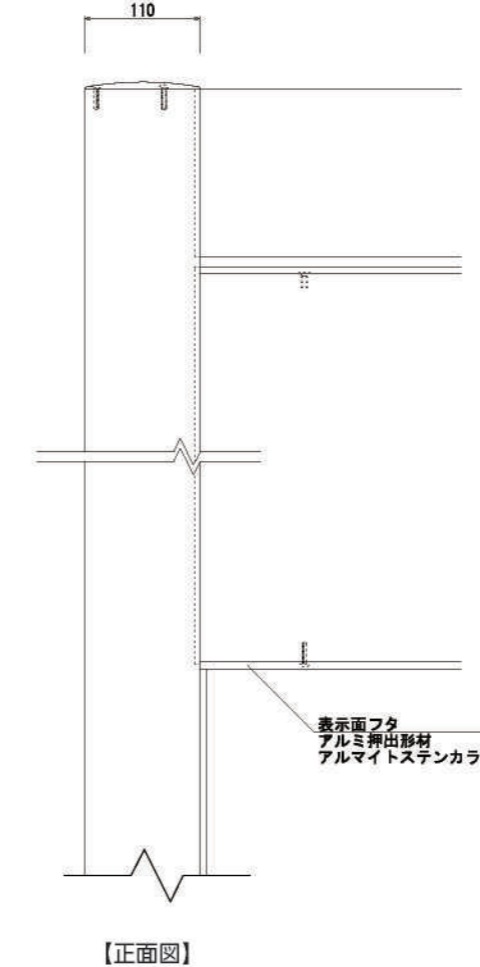
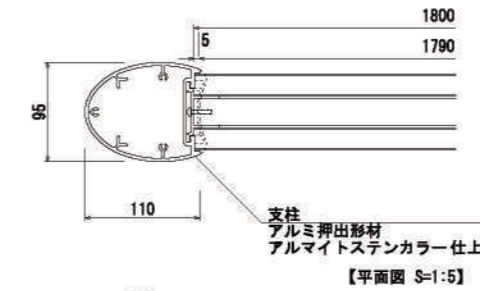
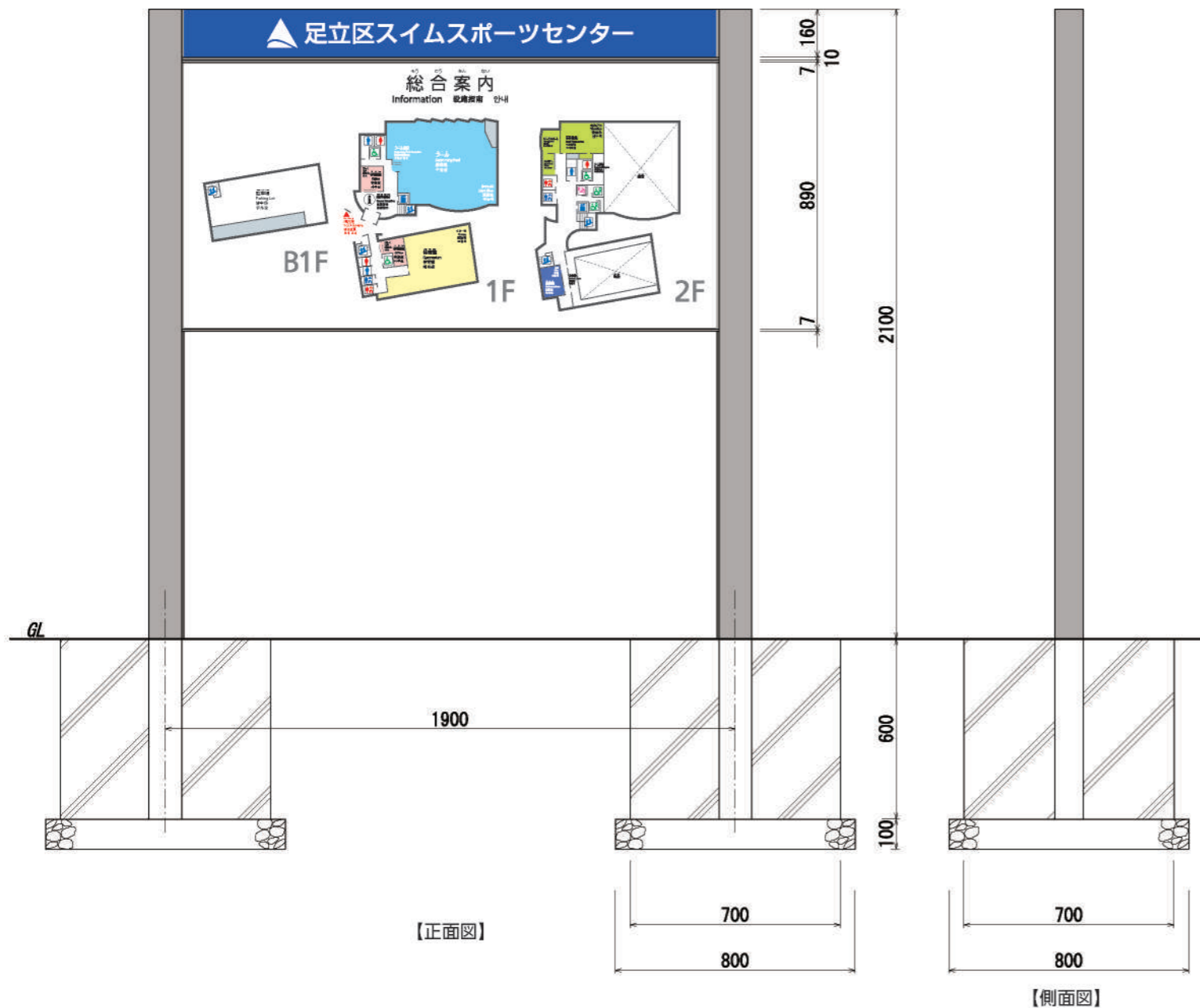
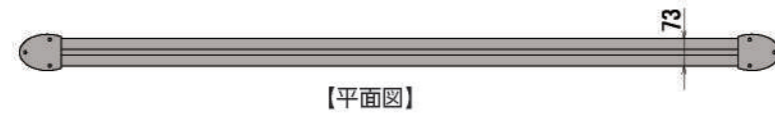
22 自立型総合案内板

数量 1

サイズ H2100×W2010×D95
 支柱 アルミ押出型材 アルマイトステンカラー仕上
 表示面 アルミ平板 2t アルマイトステンカラー仕上
 表示方法 インクジェットシート貼り

印刷色

プール	J69-70P (水色)	女子ピクト図か	05-40X (赤)
体育館	J25-90H (クリーム)	男子ピクト図か	72-40T (青)
入れない場所	J75-80B (グレー)	ピクト図か	95-50V (濃ピンク)
事務室	J05-80L (ピンク)	車椅子ピクト図か	DIC2559 (ADACHIグリーン)
小体障害者図か	J32-80P (黄緑)	緑の色	DIC545 (ADACHIブルー)
会議室	J77-40V (青)	文字の色	JN-15



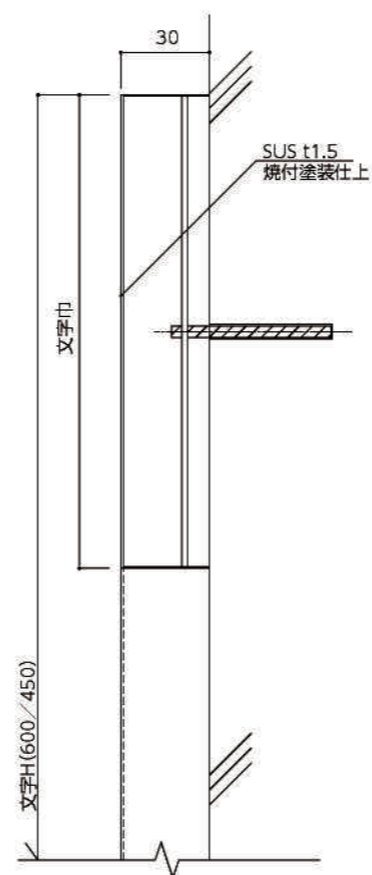
23 館銘板

数量 1

サイズ | H7520×W600×D30
本体 | SUS 箱文字 焼付塗装仕上(ボルト出)

塗装色

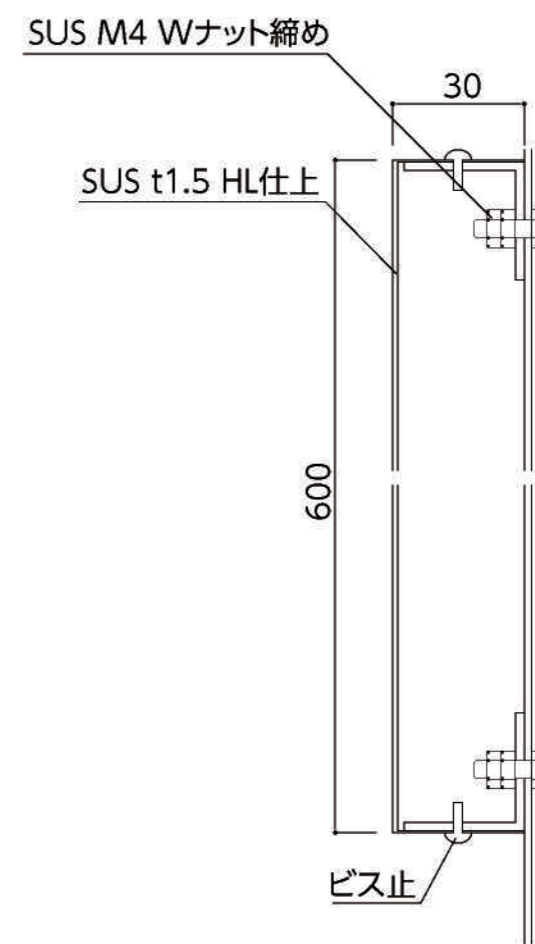
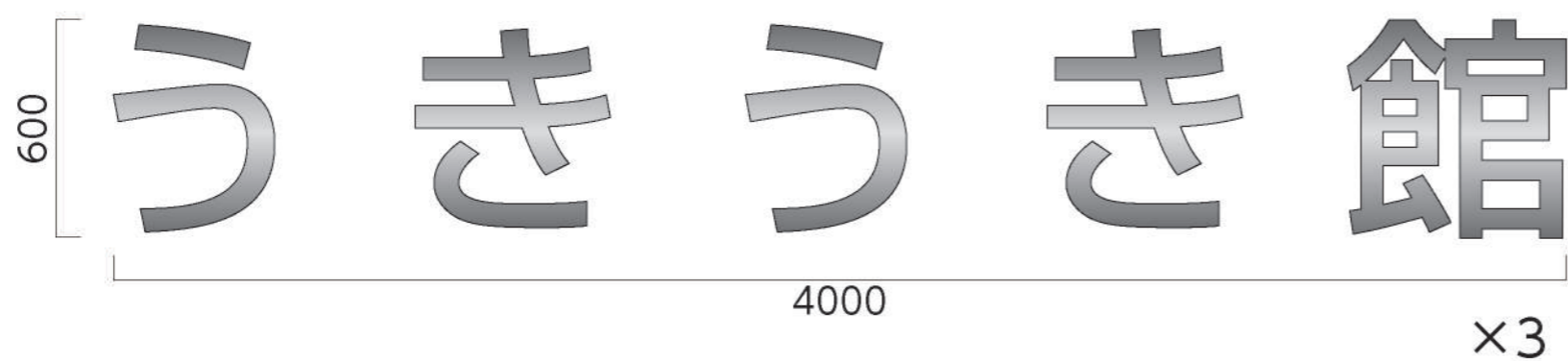
- DIC F41 (ADACHIブルー)
- DIC2559 (ADACHIグリーン)
- DIC545 (ADACHIグレー)



24 館銘板

数量 3

サイズ | H600×W4000×D30
本体 | ステンレスHL仕上 箱文字 HL仕上



※ルーバー取り付け