

# 01 室名サイン/突出し型

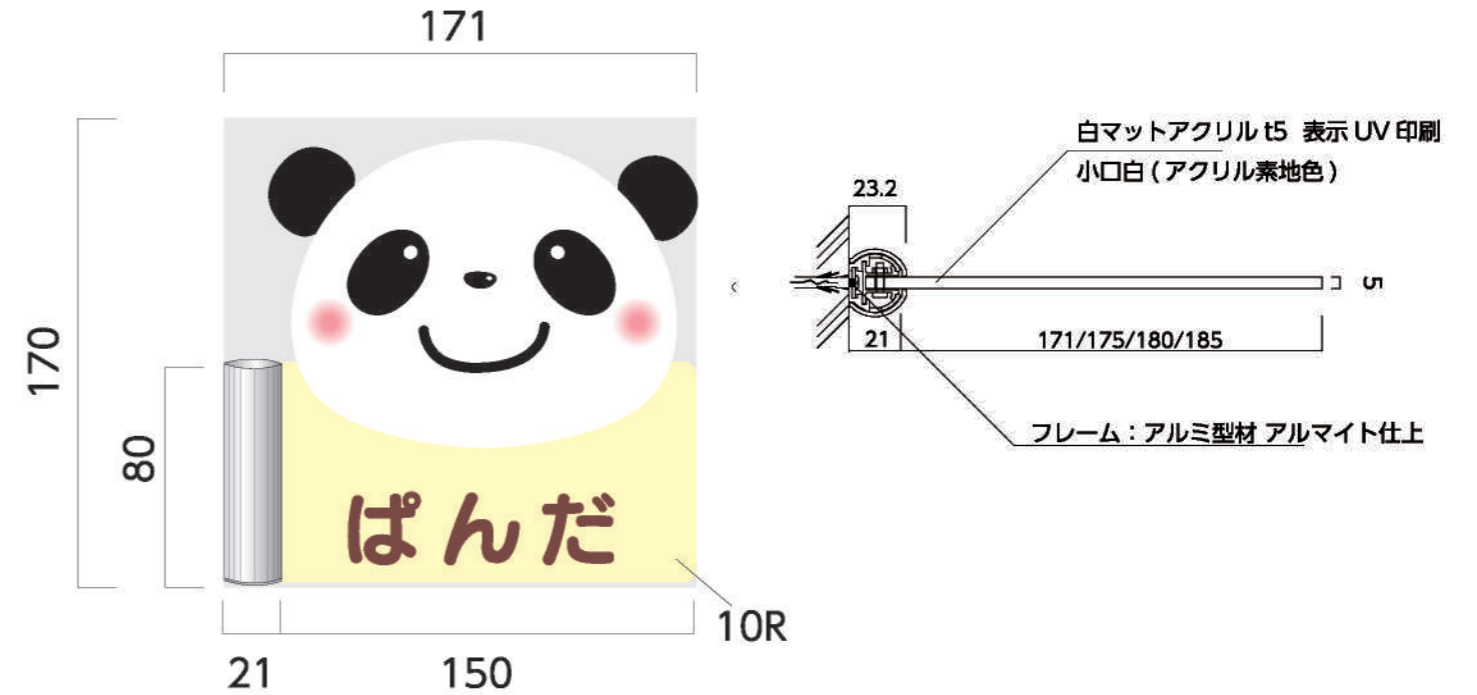
数量 **8**

サイズ:H170  
 フレーム:アルミ型材 アルマイト仕上  
 本体:アクリルマット板5t  
 表示方法:UV印刷【VOCが発生しないインク】

アクリル色 □ 白マット  
 印刷色 ■ 09-30F  
 その他データなり



**納入事例** カラー図面  
 カテゴリー 福祉施設



## 府中市児童発達支援センター(仮称)新築工事

物件概要  
 住所  
 施工年月  
 主な納品サイン

府中市子ども発達支援センターはばたき  
 東京都 府中市  
 2023年10月  
 アクリルマットプレート  
 メープルプレート  
 アルミプレート



外観



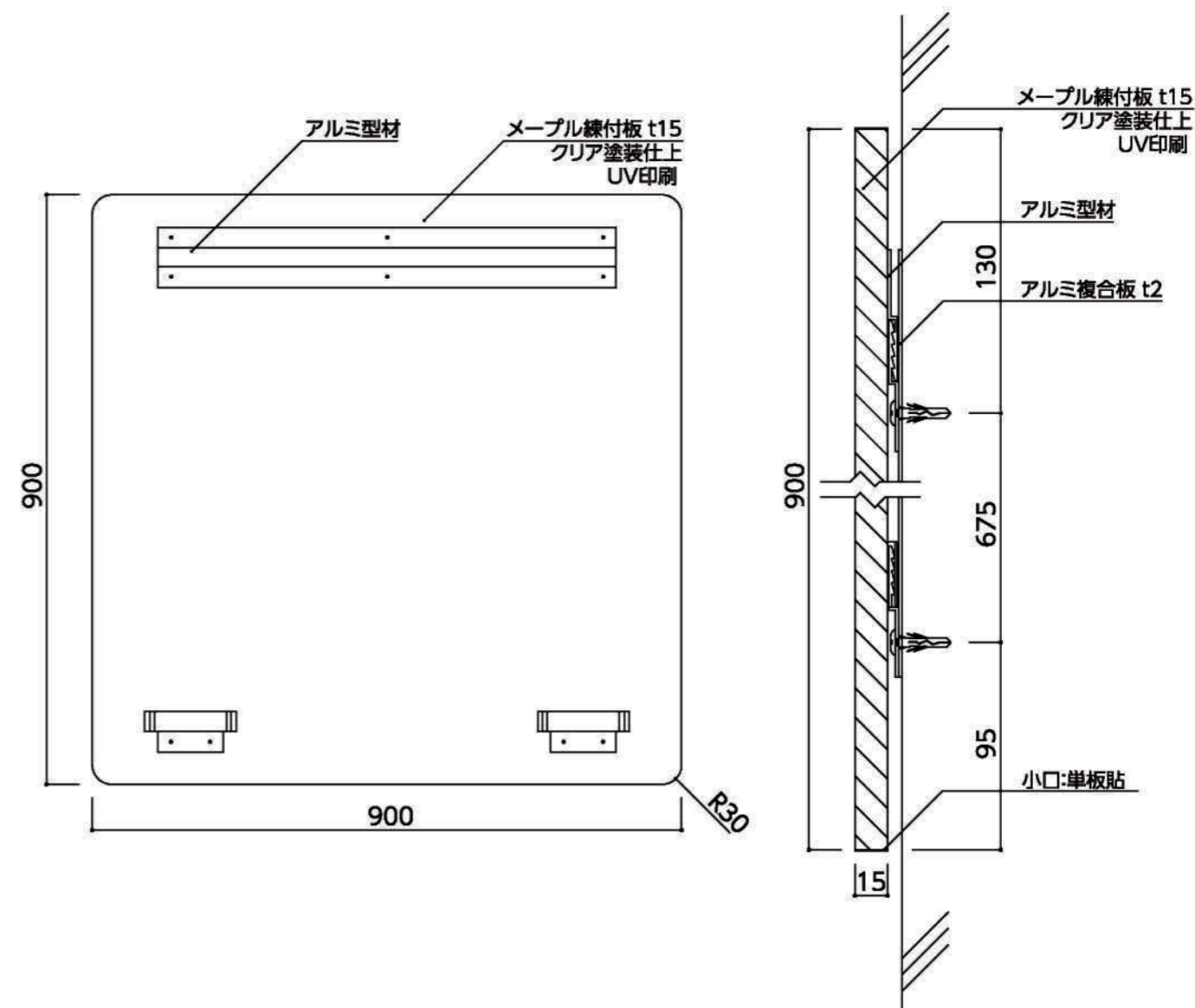
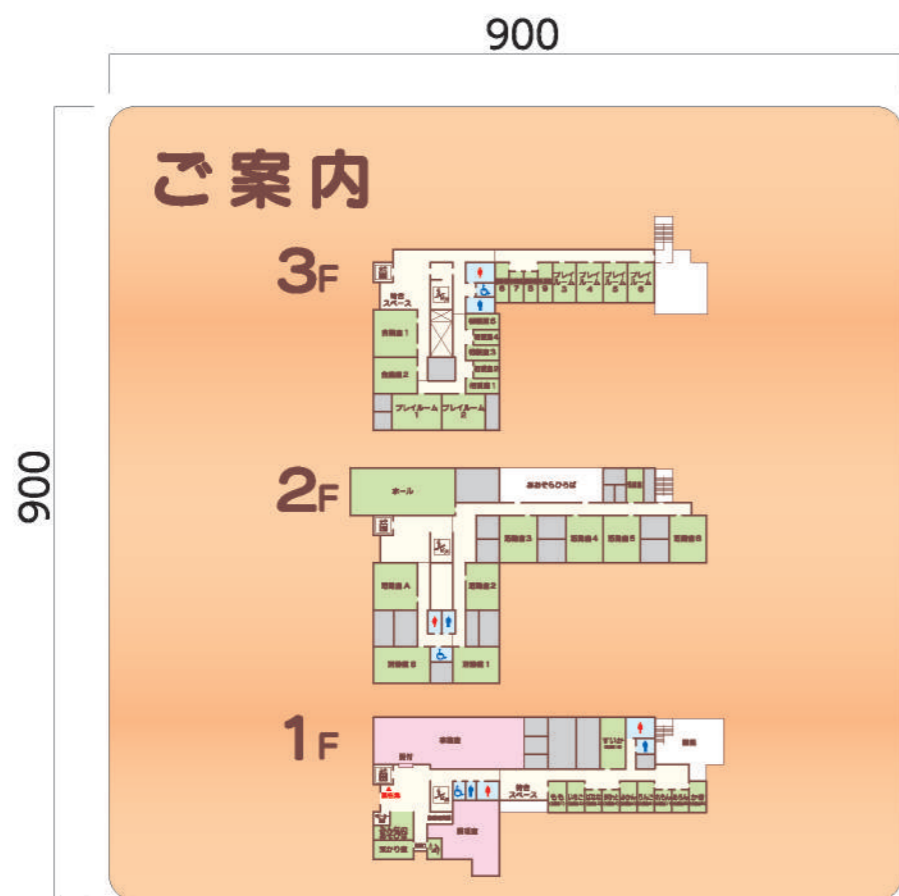
# 02 館内表示板 / 【MPW9090・MPW600】

数量 **3**

サイズ: H900×W900×D15 / H600×W600×D15  
 本体: メープル材練付板 t15 クリア塗装仕上  
 表示: UV印刷 (VOCが発生しないインク)

## 印刷色

文字・線	09-30F	廊下・他	25-90B
男用トイレ	72-40T	テラス・庭園・ 屋外階段	N-95
女用トイレ	05-40X	バックヤード他	N-75
事務室	35-80H		
各部屋・教室	95-80L		
トイレ	65-90D		



### 03 室名サイン／突出し型【MPWYC200-SV】

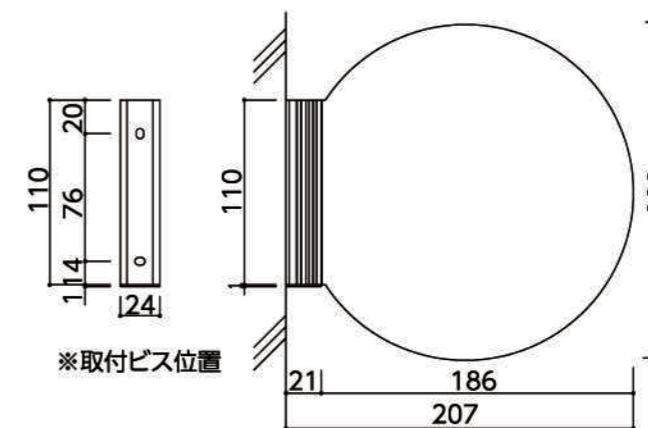
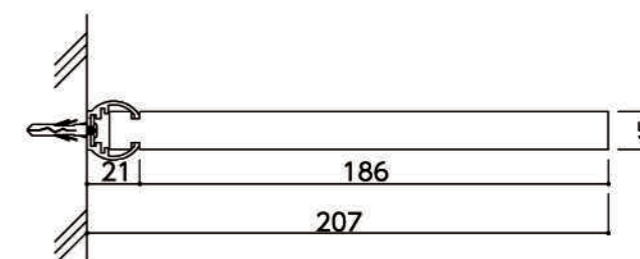
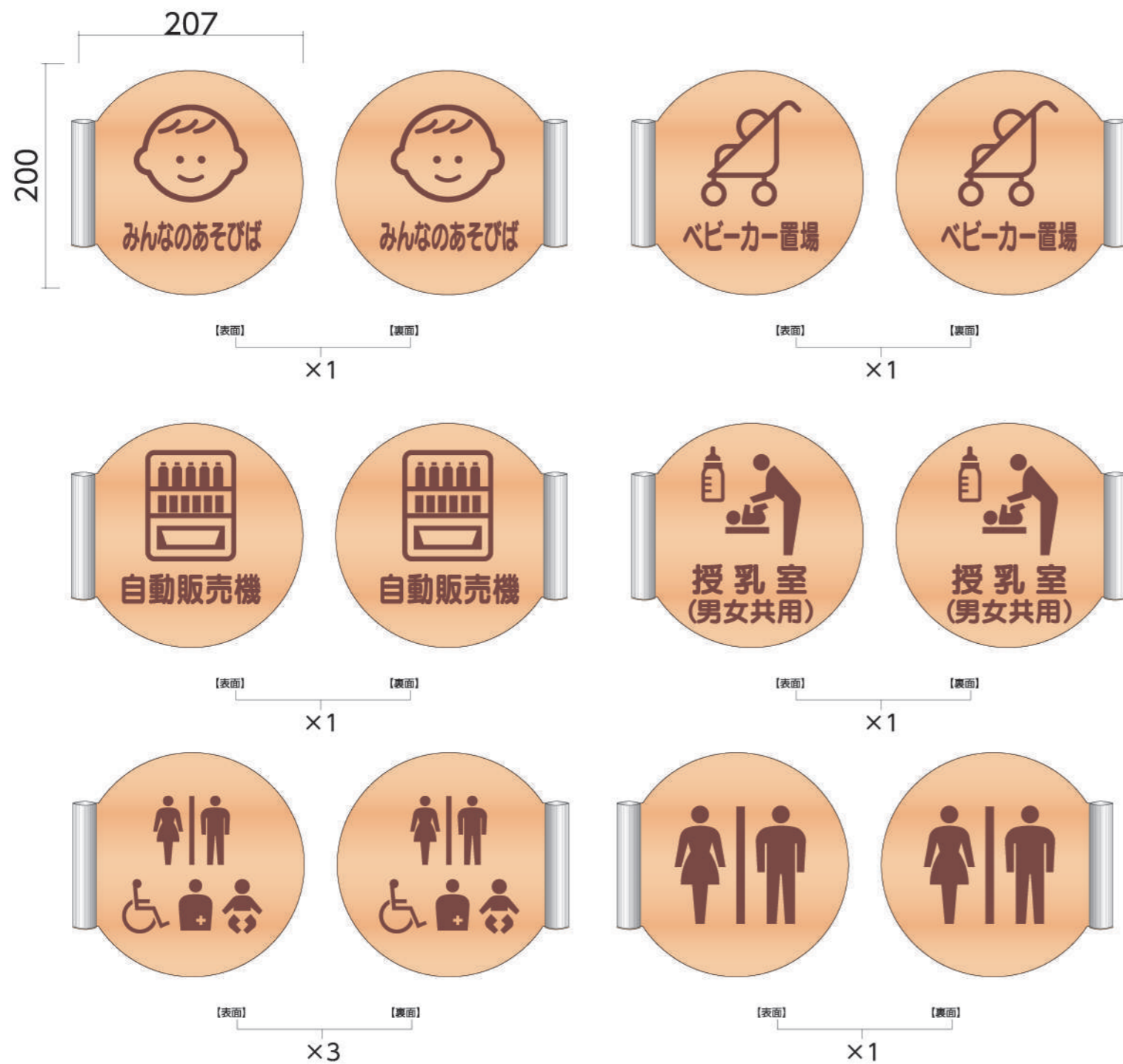
数量 **8**

サイズ:H200×W207×D24  
 ブラケット:アルミ型材アルマイト仕上  
 本体:メープル材 練付板クリア塗装仕上  
 表示方法:UV印刷【VOCが発生しないインク】

印刷色 ■ 09-30F



設置写真



# 04 室名サイン／正面型【MPWYC200-SV】

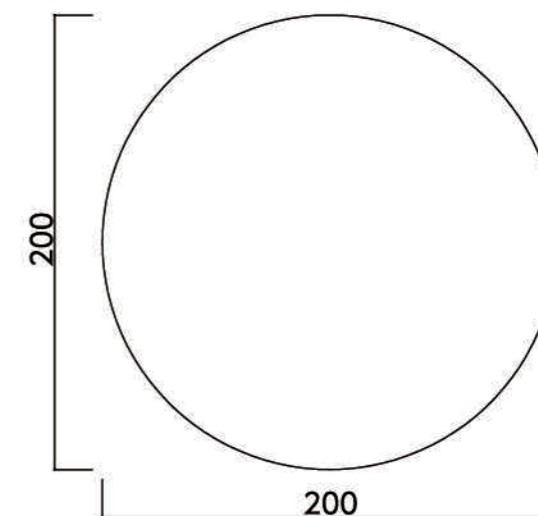
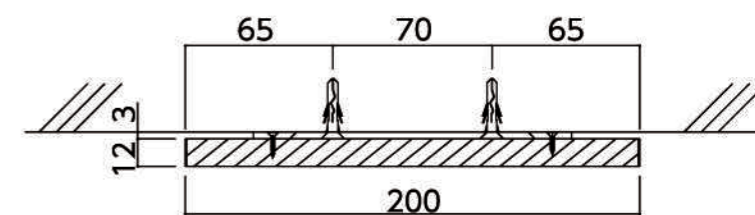
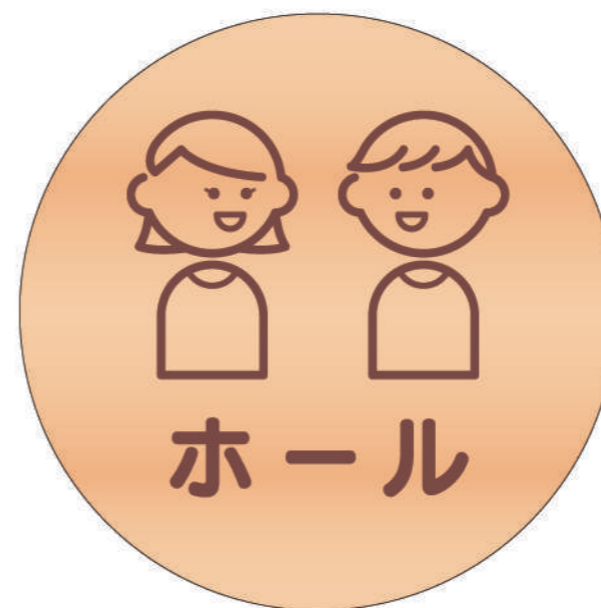
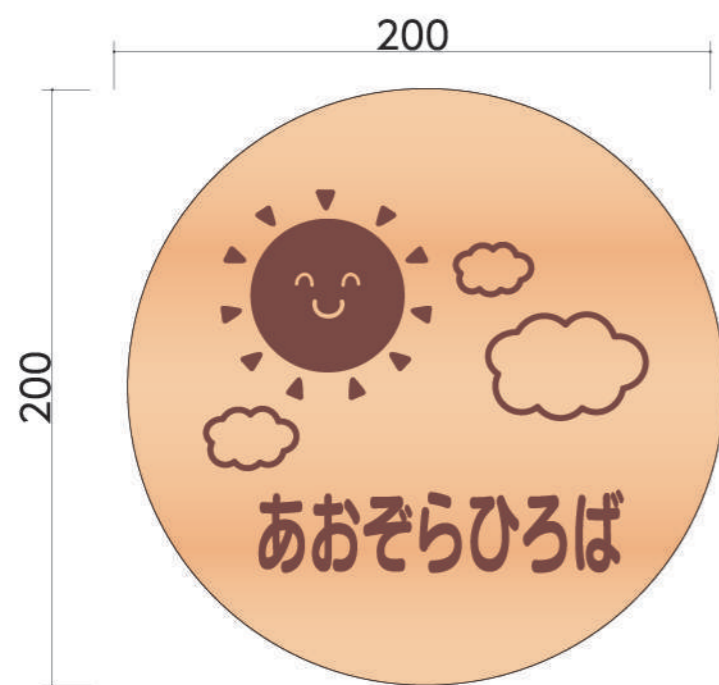
数量 **3**

サイズ:H200×W200×D15  
本体:メープル材 練付板クリア塗装仕上(スライドロック付)  
表示方法:UV印刷【VOCが発生しないインク】

印刷色 ■ 09-30F



設置写真



# 05\_1 在空表示サイン\_1F/正面型【GFM別注】

H200 数量 **2** | H400 数量 **4**

サイズ: H200×W200×D9/H400×W200×D9  
 表示基板: アクリルマット板2t+2t+2t貼合せ加工(スライドロック取付・脱着式/ガタ止め)  
 表示方法: UV印刷(VOCが発生しないインク)

アクリル色

□ 白マット

シート文字色

■ 4791M ブラックマット

印刷色(文字・矢印・在空部分)

■ 95-50V

■ 19-75X

■ 05-40X

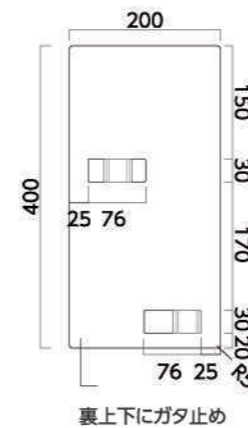
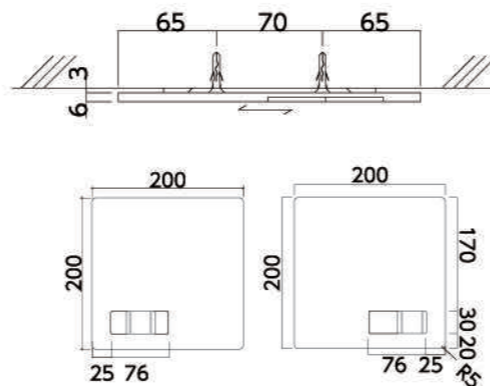
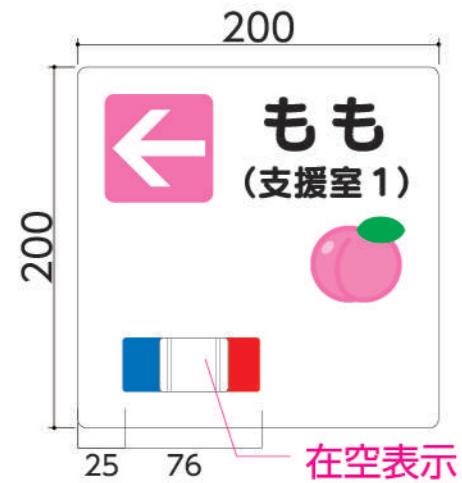
■ 15-65X

■ 35-60T

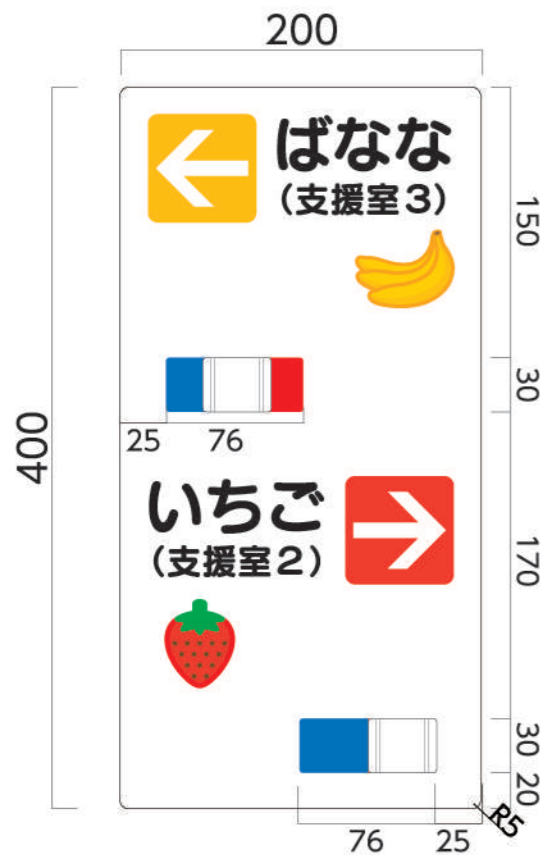
■ 72-40T

■ N-10

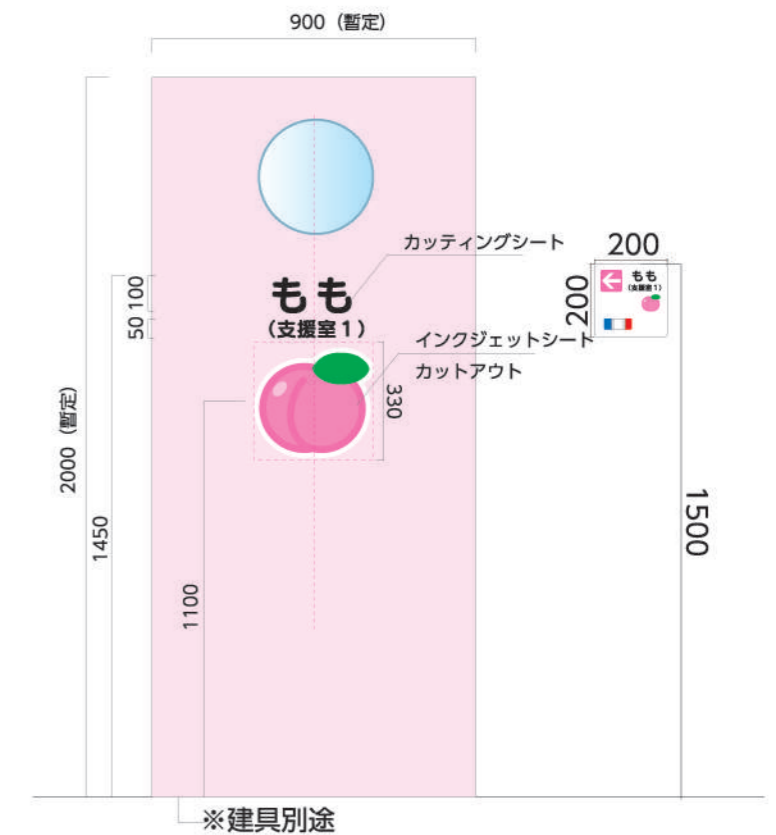
その他データなり



設置写真



設置 Image



# 05\_2 ドア面用 室名シートサイン\_1F

数量 **10**

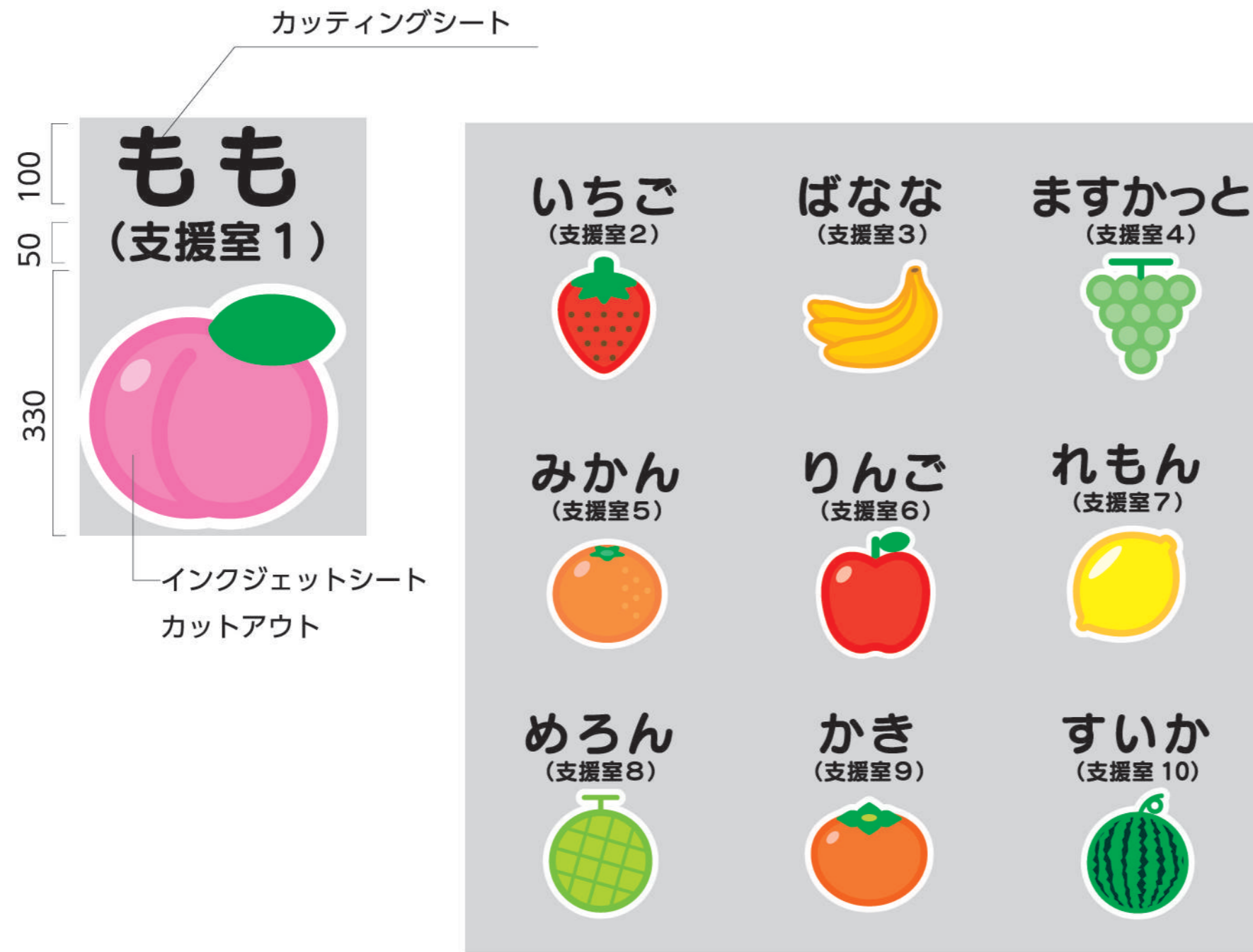
サイズ: H100/H50/330角  
表示方法: カuttingシート  
インクジェットシート

シート文字色

■ 4791M ブラックマット

印刷色(文字・矢印・在空部分)

その他データなり



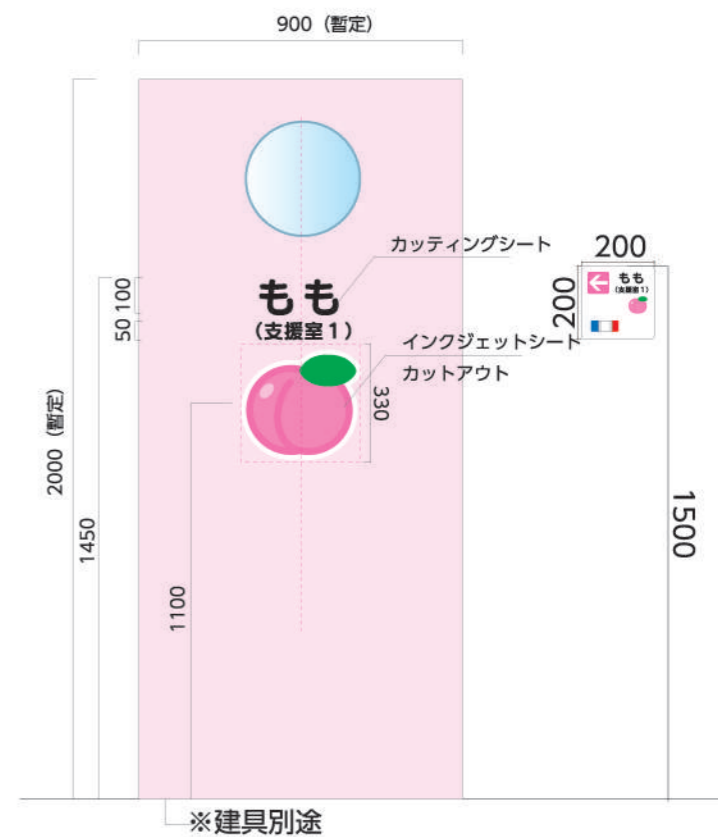
インクジェットシート  
カットアウト

※白縁が確認できるように  
背景に色を入れております。



設置写真

設置 Image



※建具別途

06 在空表示サイン\_3F/正面型【GFM別注】  
 ドア面用 室名シートサイン\_3F

サイズ: H100/H50/330角  
 表示方法: カuttingシート  
 インクジェットシート

H200  
数量 1

H400  
数量 4

シートサイン  
数量 9

アクリル色

□ 白マット

シート文字色

■ 4791M ブラックマット

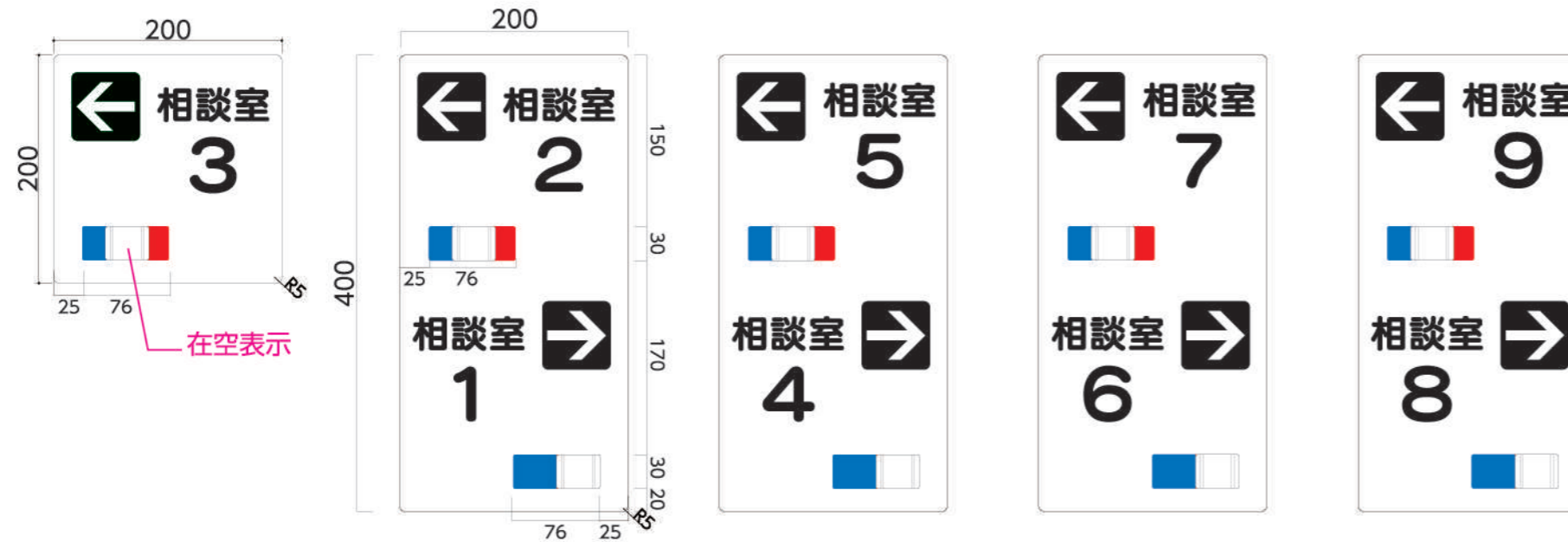
印刷色(文字・矢印・在空部分)

■ 05-40X

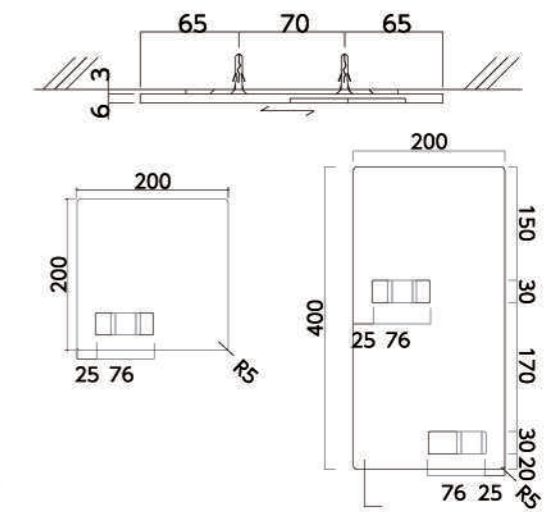
■ 72-40T

■ N-10

その他データなり



設置写真

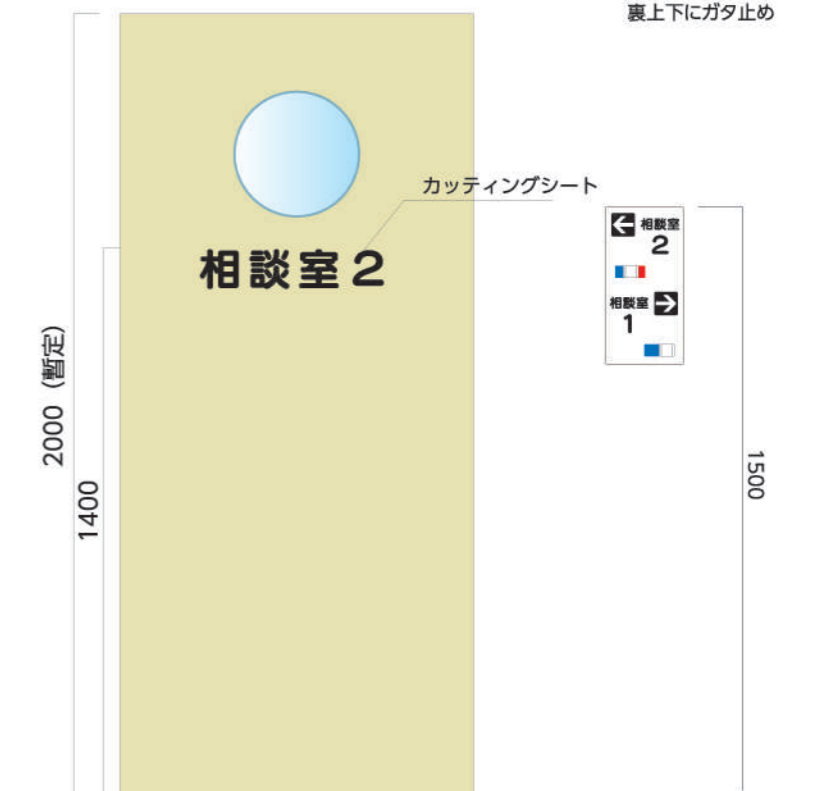


設置 Image

裏上下にガタ止め

カuttingシート

- |     |       |       |       |
|-----|-------|-------|-------|
| 100 | 相談室 1 | 相談室 2 | 相談室 3 |
|     | 相談室 4 | 相談室 5 | 相談室 6 |
|     | 相談室 7 | 相談室 8 | 相談室 9 |



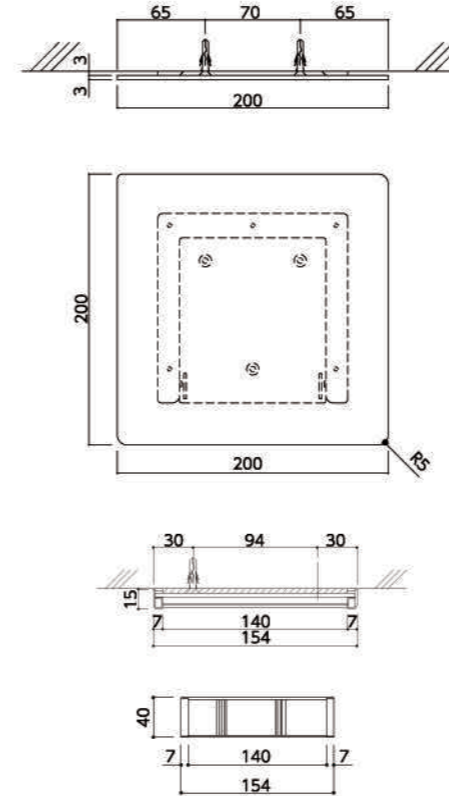
07 室名サイン\_3F/正面型【GF200】  
 在空表示サイン/正面型【FTR-1】 ドア面用 室名シートサイン\_3F

G200F 数量 6 FTR-1 数量 6 シートサイン 数量 6

サイズ: H200×W200×D6  
 表示基板: アクリルマット板 3t(スライドロック取付・脱着式)  
 表示方法: UV印刷(VOCが発生しないインク)

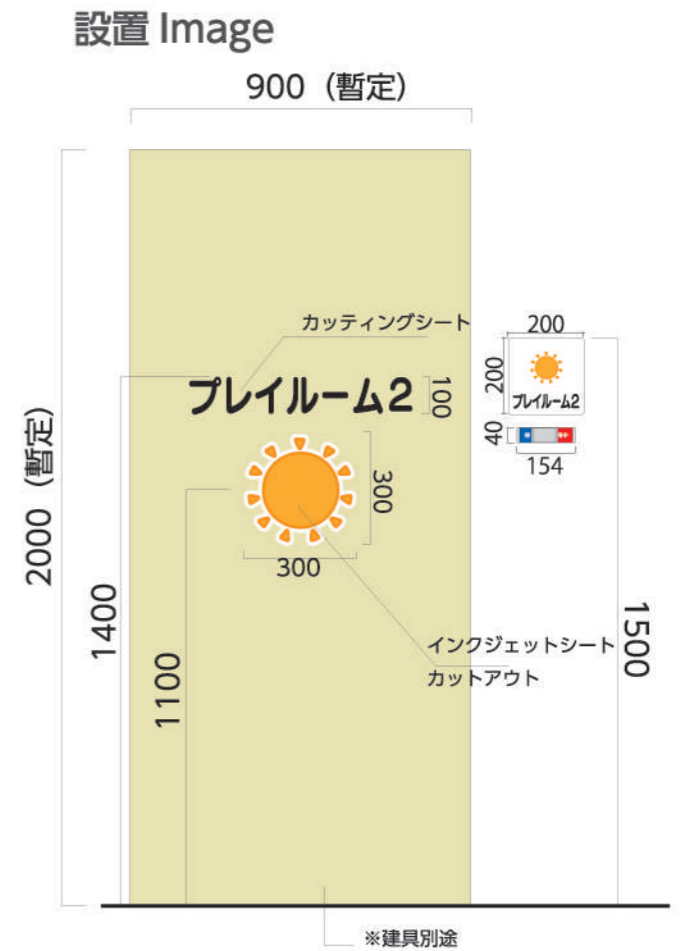
サイズ: H40×W154×D15  
 フレーム: アルミ型材 アルマイト仕上  
 スライド可変表示: アクリルマット板  
 表示: UV印刷(VOCが発生しないインク)

サイズ: H100/330角  
 表示方法: カuttingシート  
 インクジェットシート



アクリル色	印刷色
□ 白マット	■ N-10
□ ライトグレーマット	■ 72-40T
シート文字色	■ 05-40X
■ 4791M ブラックマット	その他データなり

ドア面用 室名シートサイン





# 08 室名サイン\_ペーパーハンガー付き/正面型【GFP2515】

数量 **3**

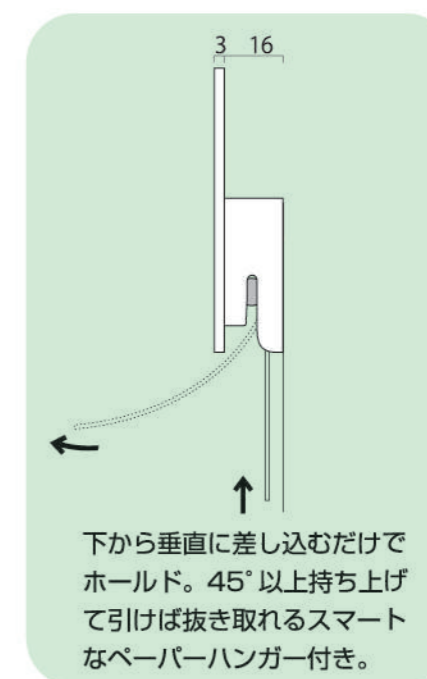
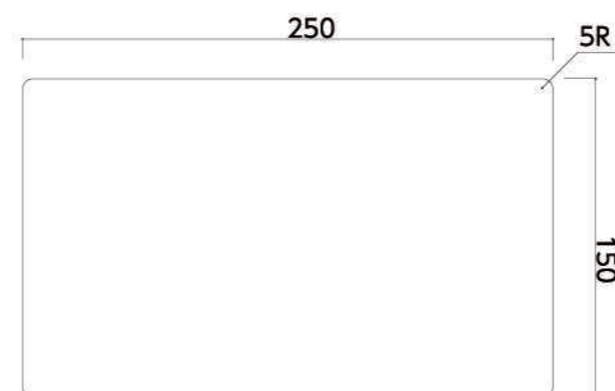
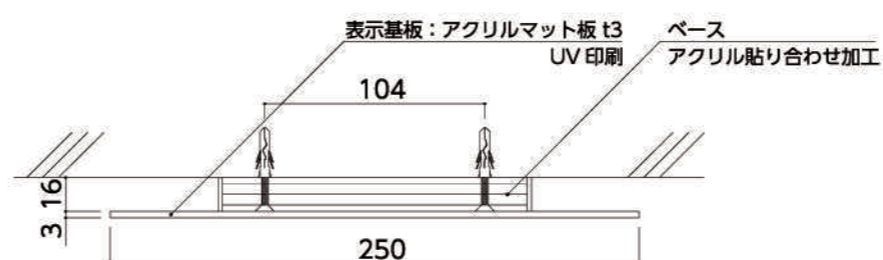
サイズ：H150×W250×D19  
本体：アクリルマット板3t  
ブラケット：アクリル加工t16（ペーパーハンガー付）  
表示：UV印刷（VOCが発生しないインク）

アクリル色 □ 白マット

印刷色 ■ N-10



設置写真



09 室名表示サイン/カッティングシート・IJシート

数量 **50**

サイズ：H200/H220/H50 /330φ  
表示方法：カッティングシート/インクジェットシート

シート色

印刷色

黒 ■ 4791M ブラックマット  
白 □ LCS-1001 ブライトホワイト

■ 49-60P  
その他データなり



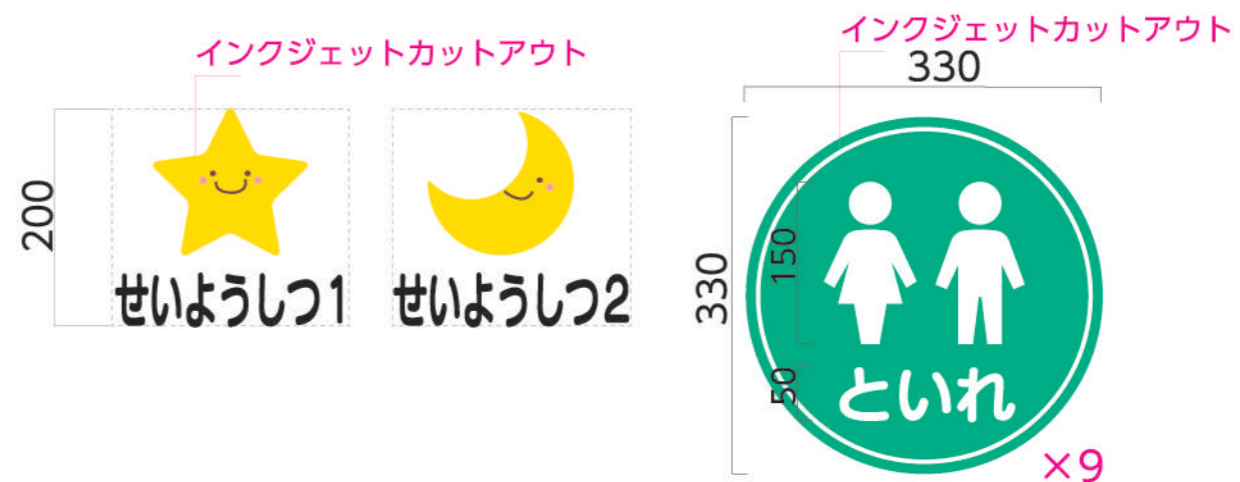
設置写真

- トイレ ×2
- 調理室 ×3
- 前室
- 検収室
- 食品庫
- 事務室
- 管理室
- ポンプ室
- 事務室 ×3
- 預かり室
- 倉庫 1-1 ×2

310

- はいぜん・ゆわかしつ
- ひじょうかいだん  
えんてい
- そうこ2-1
- そうこ2-2 ×2
- そうこ2-3
- そうこ2-4
- そうこ2-5
- そうこ2-6
- そうこ2-7
- そうこ2-8

- 非常階段
- 倉庫 3-1
- 倉庫 3-2
- 倉庫 3-3
- 倉庫 3-4



# 10 階段踊場表示

サイズ: H300×W300×D0.8  
本体: SUS HL0.8t  
表示方法: カッティングシート

数量 **2**

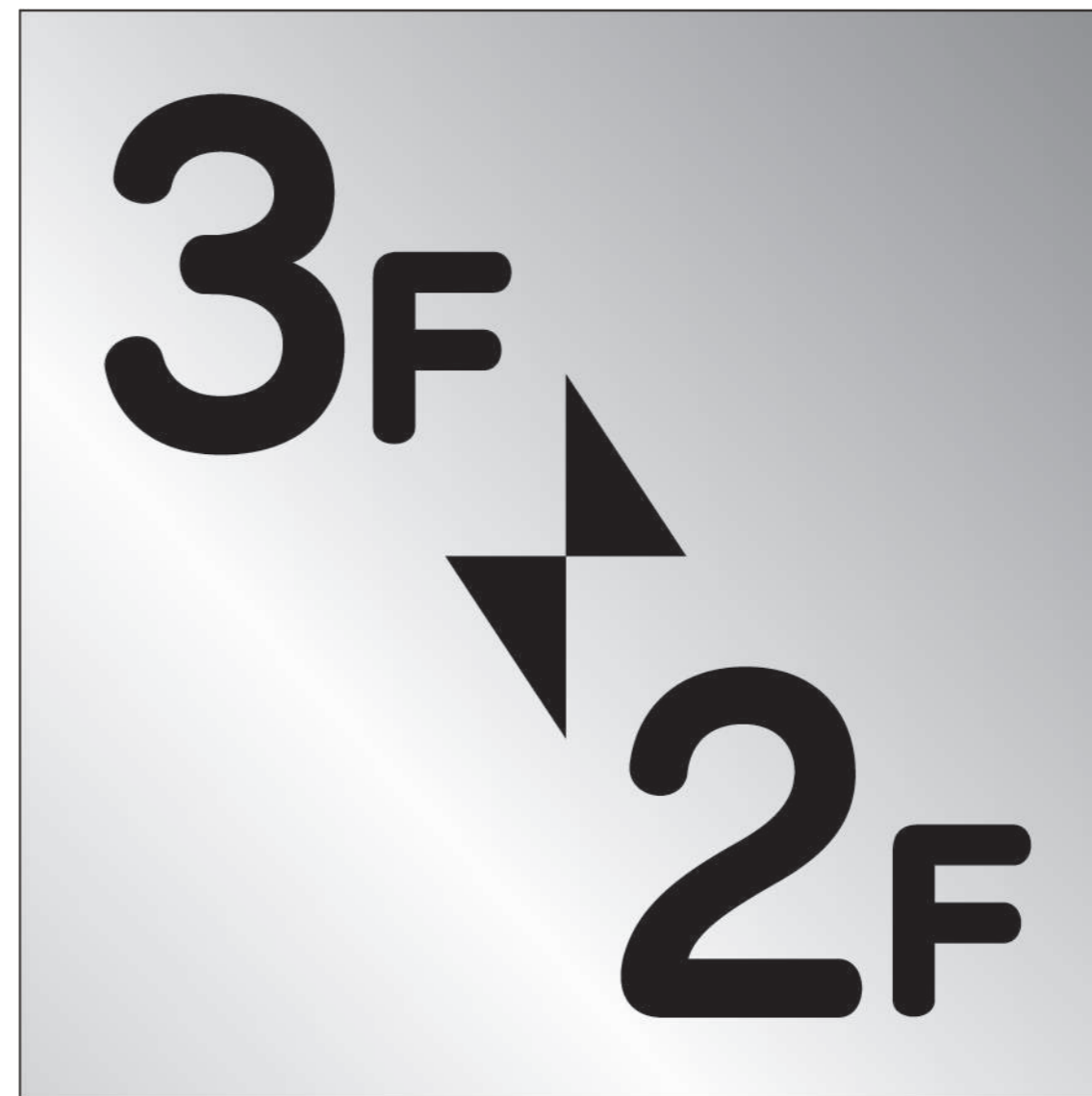
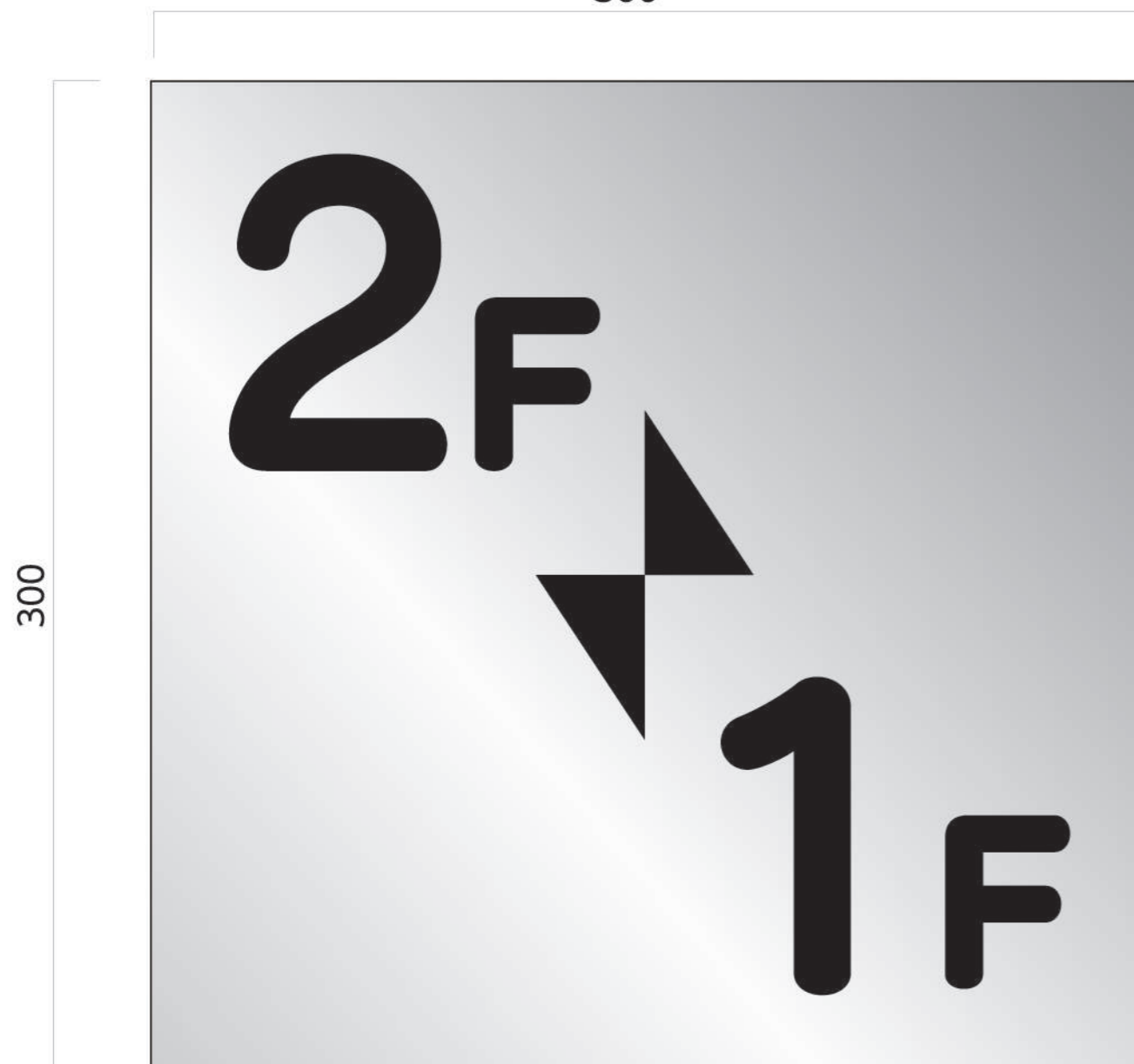
シート色

黒 ■ 4791M ブラックマット



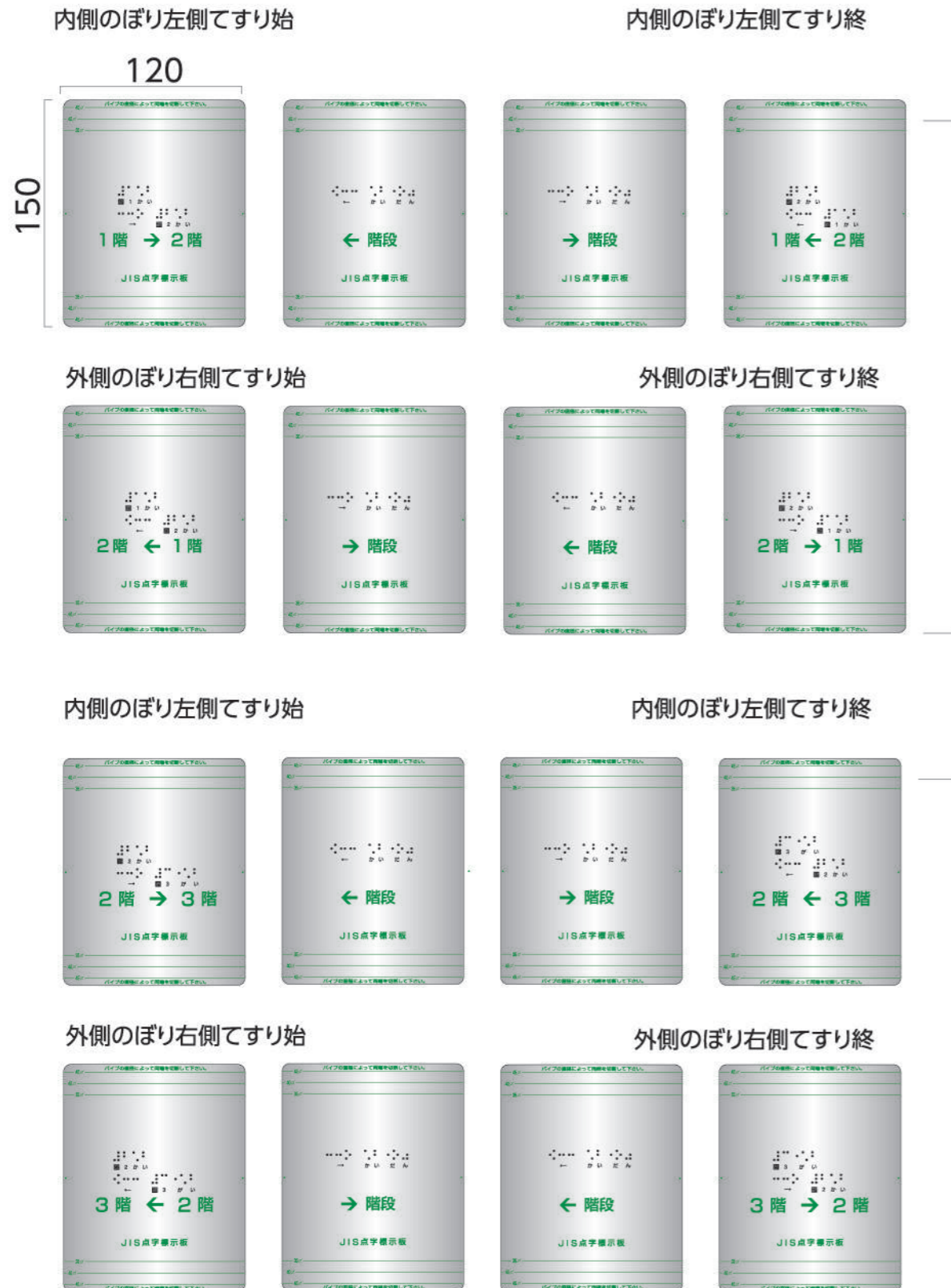
設置写真

300



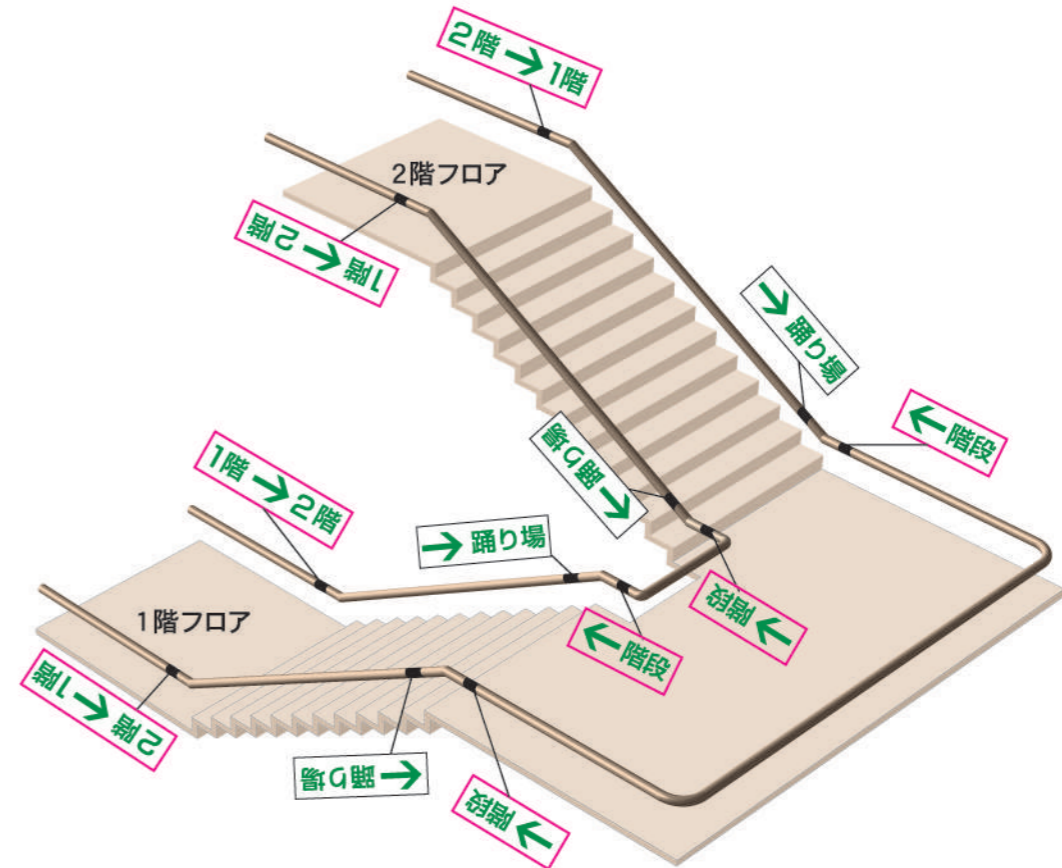
サイズ：H150×W120×D1  
 本体：ポリカーボネート製  
 表示方法：シルクスクリーン印刷+UF点字加工

シート色  
 黒 ■ 4791M ブラックマット

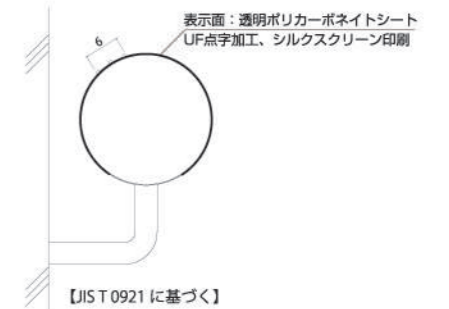


1セット

1セット



【JIS T 0921に基づく点字の表示方法】



## 12 館名表示(SUS切文字+焼付塗装)

サイズ:H100/H200  
文字:ステンレス 切文字 5t 焼付塗装仕上(浮かし有り)

数量 **1**

塗装色 ■ N-30(半ツヤ)  
■ 72-50P(半ツヤ)



1450



940

