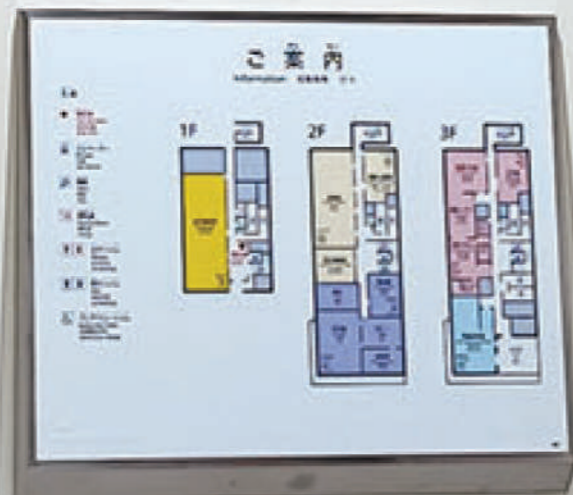
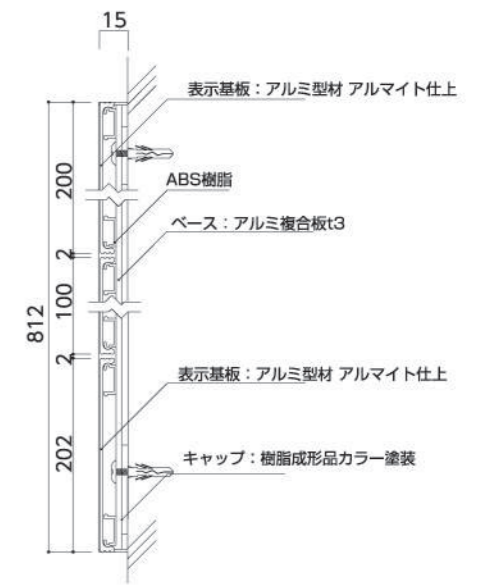
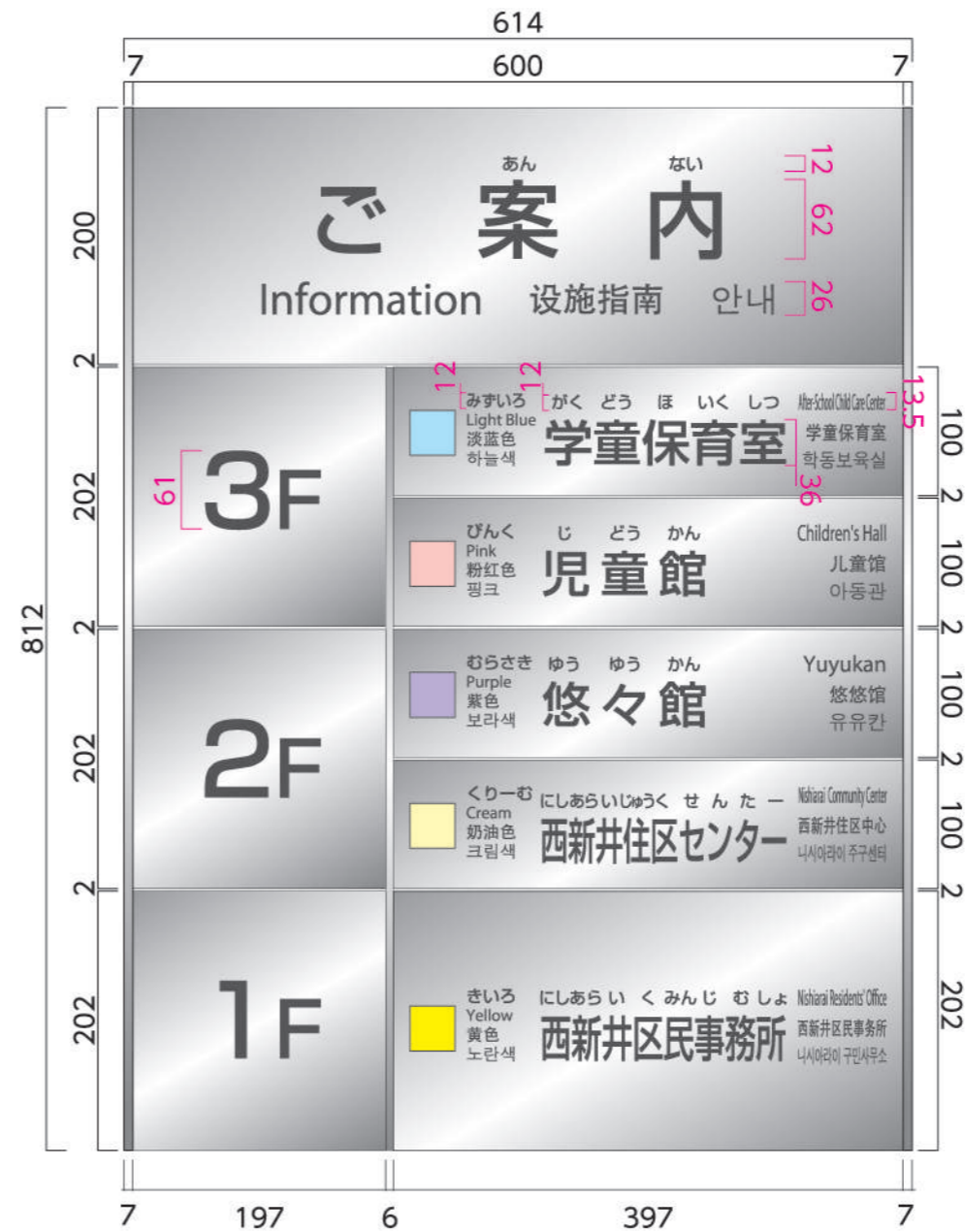


01 総合案内板【FR枠別注】

数量 1

サイズ:H812×W614×D15
 フレーム:アルミ押出型材 アルマイト仕上
 表示基板:アルミ型材 アルマイト仕上 / アルミ板1t アルマイト仕上
 表示:UV印刷【VOCが発生しないインク】

- 事務室
印刷色 ■ J27-85V(黄色)
- 悠々館
■ J82-70H(紫)
- 住区センター
■ J25-90H(クリーム)
- ADACHIグレー
■ DIC545
- 学童保育室
■ H69-80H(水色)
- 児童館
■ J05-80L(ピンク)



納入事例 カラー図面 カテゴリー 公共施設

物件概要
 住所 西新井センター 東京都 足立区
 施工年月 2023年9月
 主な納品サイン
 アクリルマットプレート
 天吊サイン
 案内板
 バイアフリーサイン



館内

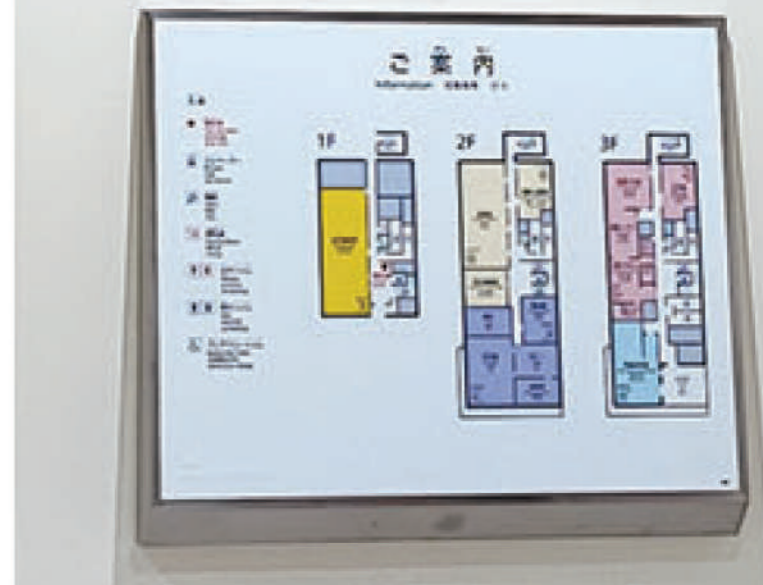
02 点字・音声案内付総合案内板

数量 1

画面仕様
 サイズ:H750×W875
 材質:アルミ t=0.5(白色)
 基盤:アルミ複合板 t3
 点字:一体プレス加工
 線部:一体プレス加工
 印刷:SRフルカラーダイレクト印刷
 仕上:樹脂クリアー仕上げ

本体仕様
 カバー:SUS304/HL仕上げ t1.2加工
 BPL:SUS304/2B t1.2

- | | |
|----------------------------|------------------------------------|
| 事務室
印刷色 ■ J27-85V(黄色) | 女子ピクトほか
■ H05-40X(赤) |
| 悠々館
■ J82-70H(紫) | 男子ピクトほか
■ H72-40T(青) |
| 住区センター
■ JJ25-90H(クリーム) | 車椅子ピクトほか
■ DIC2559 (ADACHIグリーン) |
| 学童保育室
■ H69-80H (水色) | 授乳室ピクトほか
■ 95-50V (ピンク) |
| 児童館
■ J05-80L(ピンク) | 線の色
■ DIC545(ADACHIグレー) |
| 入れない場所
■ J75-80B(グレー) | 文字の色
■ JN-15(黒) |

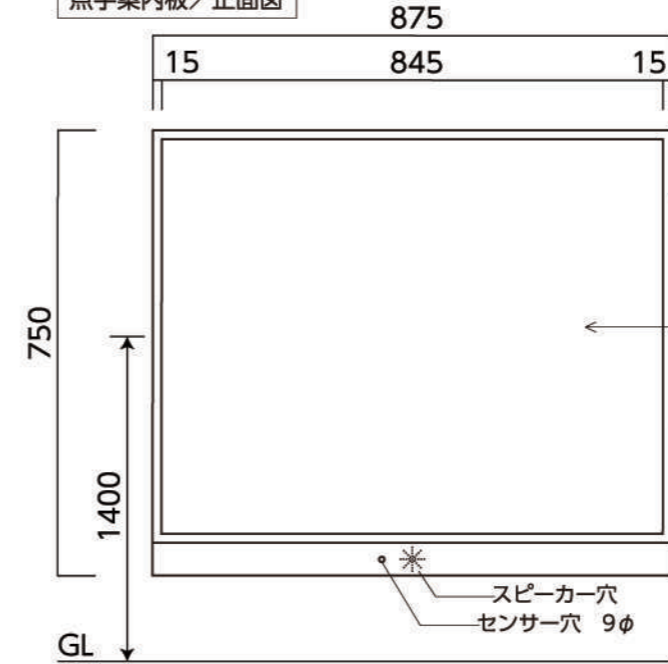


設置写真

875

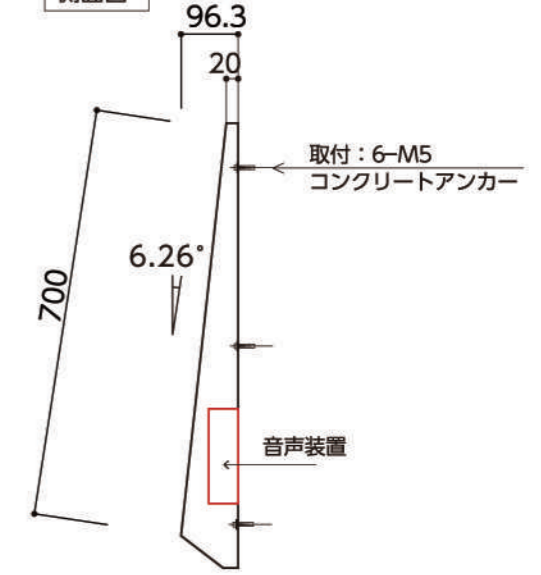


点字案内板/正面図



設置高について
 JIS T 0922に基づき、触摩範囲の中心が床から
 1400mm程度となる位置を推奨しております。

側面図



750

スピーカー穴
 センサー穴 9φ

取付: 6-M5
 コンクリートアンカー

音声装置

03 案内板

サイズ: H600×W900×D15
 フレーム: アルミ押出型材 アルマイト仕上 (FRフレーム: シルバー)
 本体: アクリルマット板5t
 表示: UVE印刷 (VOCが発生しないインク)

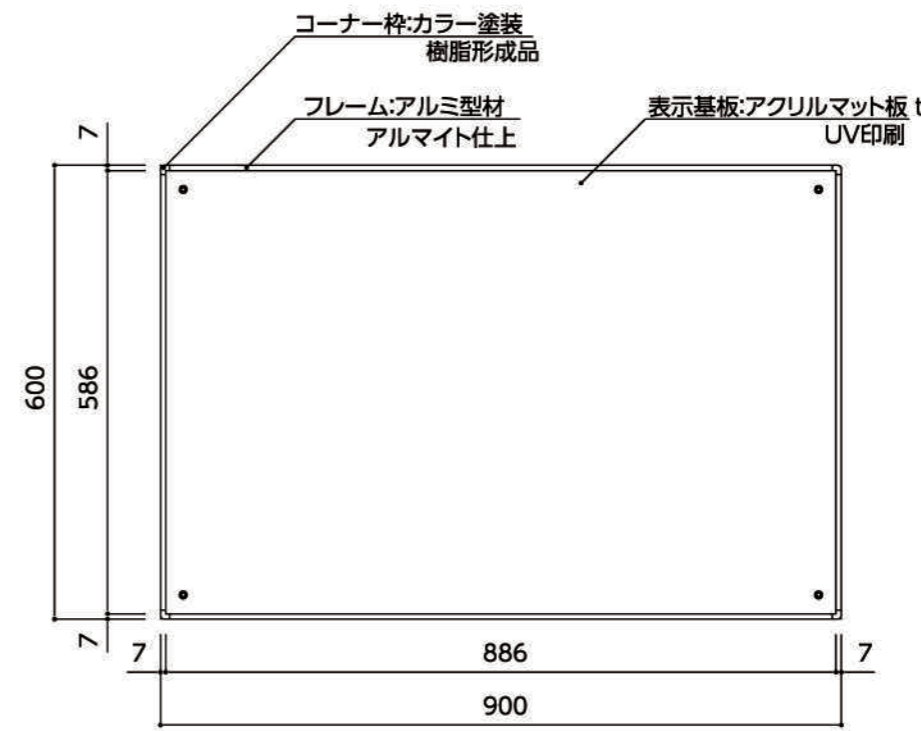
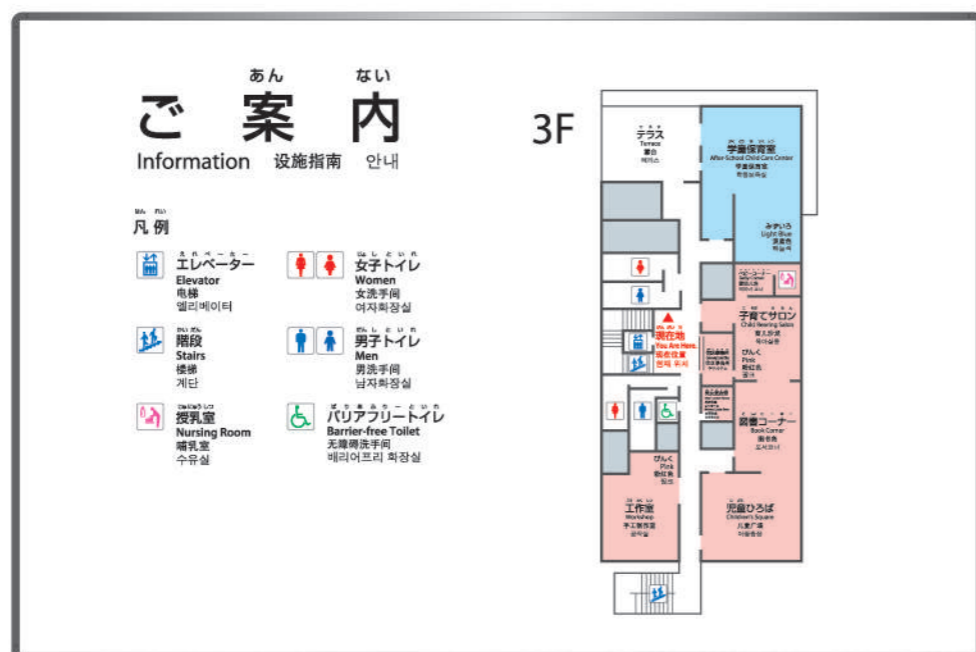
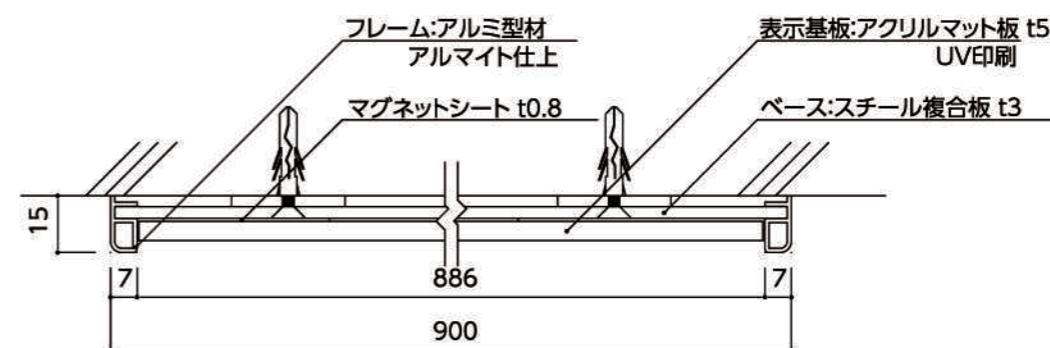
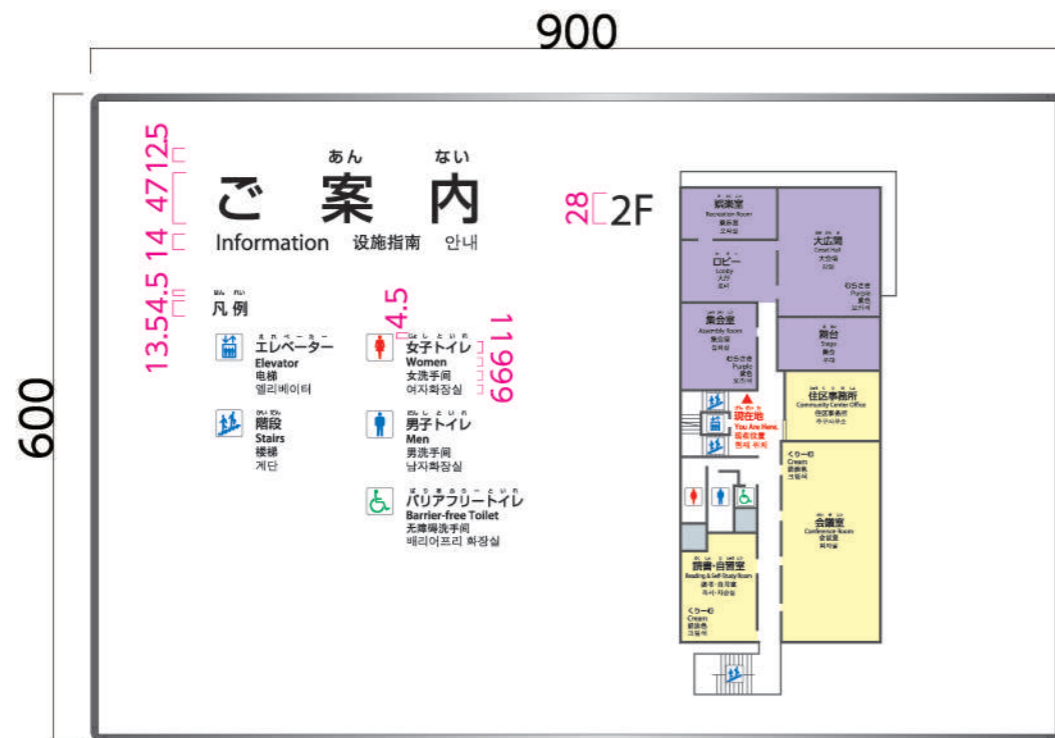
数量 **2**

アクリル色 □ 白マット

- 印刷色
- 悠々館 J82-70H(紫)
 - 住区センター J25-90H(クリーム)
 - 学童保育室 H69-80H(水色)
 - 児童館 J05-80L(ピンク)
 - 入れない場所 J75-80B(グレー)
 - 女子ピクトほか H05-40X(赤)
 - 男子ピクトほか H72-40T(青)
 - 車椅子ピクトほか DIC2559 (ADACHIグリーン)
 - 授乳室ピクトほか 95-50V (ピンク)
 - 線の色 DIC545 (ADACHIグレー)
 - 文字の色 JN-15(黒)



設置写真

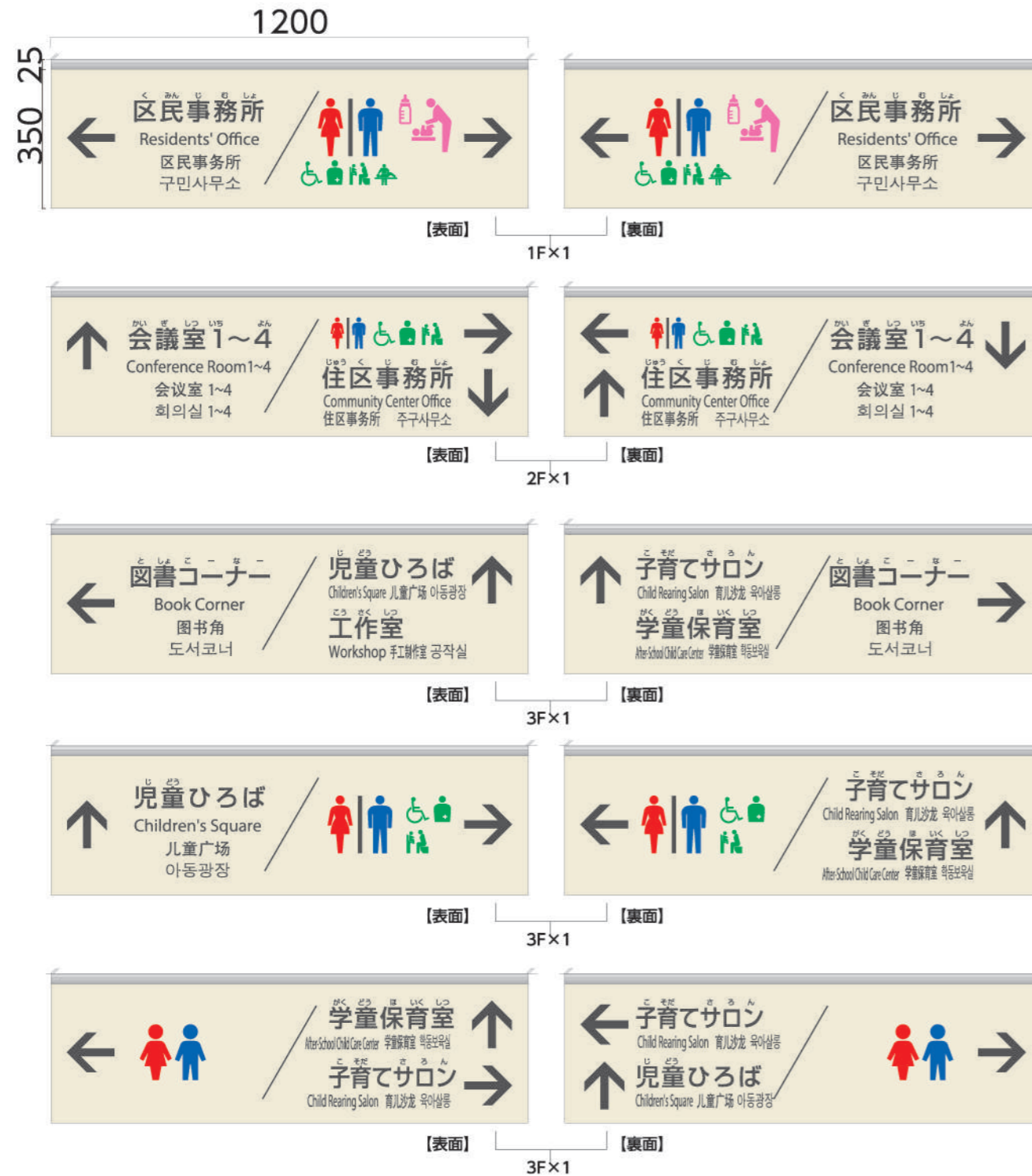


04 天吊型サイン【FAT別注】

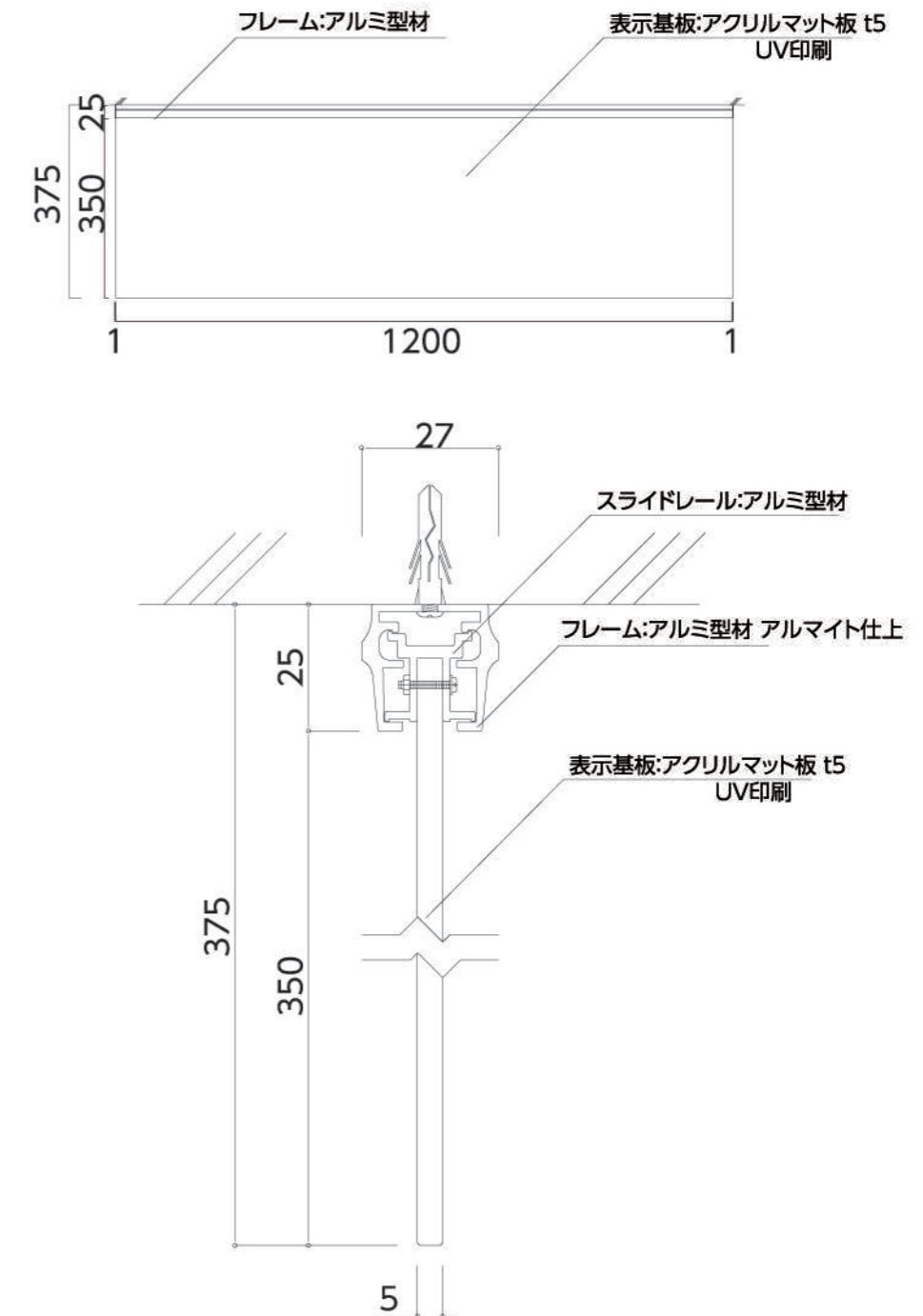
数量 **5**

サイズ: H375×W1202×D27
 フレーム: アルミ押出型材 アルマイト仕上
 表示基板: アクリルマット板5
 表示: UV印刷【VOCが発生しないインク】

アクリル色 ■ アイボリーマット 印刷色 ■ H05-40X(赤) ■ H72-40T(青) ■ DIC2559 (ADACHIグリーン) ■ 95-50V (ピンク) ■ DIC545 (ADACHIブルー)



設置写真



05 スイング型室名札【NS-FA200別注】

数量 **16**

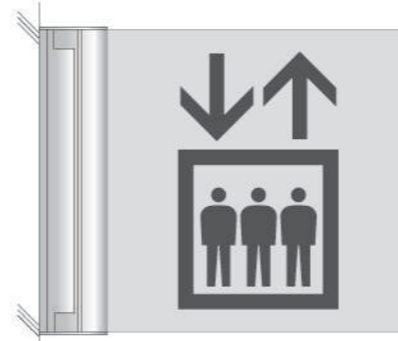
サイズ: H375×W1202×D27
 フレーム: アルミ押出型材 アルマイト仕上
 表示基板: アクリルマット板5
 表示: UV印刷【VOCが発生しないインク】

アクリル色 ■ アイボリーマット ■ DIC545 (ADACHIグレー)
 ■ ライトグレーマット ■ 95-50V (ピンク)
 パラガラス 9903K

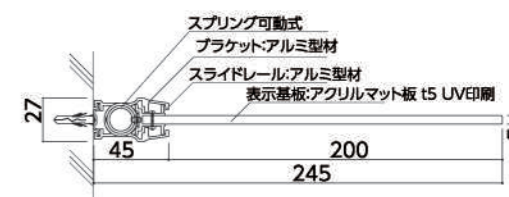


設置写真

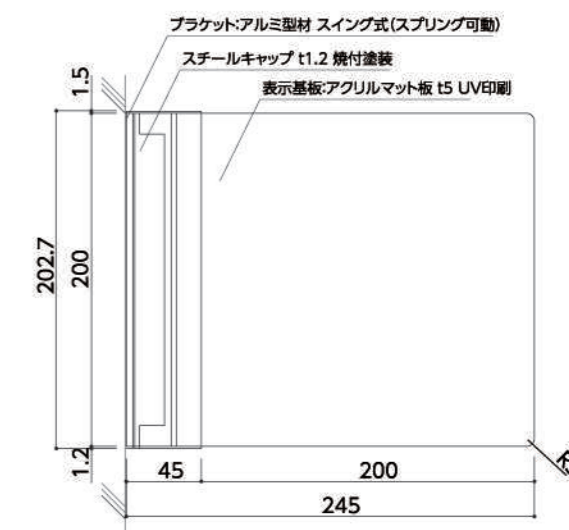
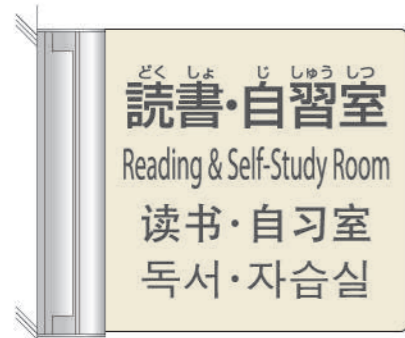
1F...3



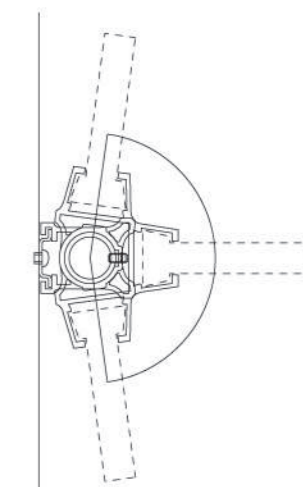
1F×1
2F×1
3F×1



2F...5



3F...5



※スイング可能角度 160°

06 平付型室名札【GF200】

数量 **22**

サイズ:H200×W200×D6
 本体:アクリルマット板(スライドロック取付・脱着式)
 表示方法:UV印刷【VOCが発生しないインク】

アクリル色 アイボリーマット 印刷色 DIC545 (ADACHIグレー) 95-50V (ピンク)



読書・自習室
Reading & Self-Study Room
读书·自习室
독서·자습실

悠々館給湯室
Yuyukan Kettle Room
悠悠馆茶水间
유유칸 탕비실

舞台更衣室
Stage Locker Room
舞台更衣室
무대 탈의실

会議給湯室
Conference Kettle Room
会议茶水间
회의 탕비실

大広間
Great Hall
大会场
강당

娯楽室(和室)
Recreation Room (Japanese-style room)
娱乐室(和室)
오락실 (다다미방)

娯楽室
Recreation Room
娱乐室
오락실

会議室1
Conference Room 1
会议室1
회의실1

会議室2
Conference Room 2
会议室2
회의실2

会議室3
Conference Room 3
会议室3
회의실3

会議室4
Conference Room 4
会议室4
회의실4

3F...10

児童ひろば
Children's Square
儿童广场
아동광장

工作室
Workshop
手工制作室
공작실

給湯室
Kettle Room
茶水间
탕비실

女子更衣室
Women's Locker Room
女更衣室
여자탈의실

男子更衣室
Men's Locker Room
男更衣室
남자탈의실

水飲み場
Drinking Fountain
饮水处
물 마시는 곳

休養室
Resting Room
休养室
휴양실

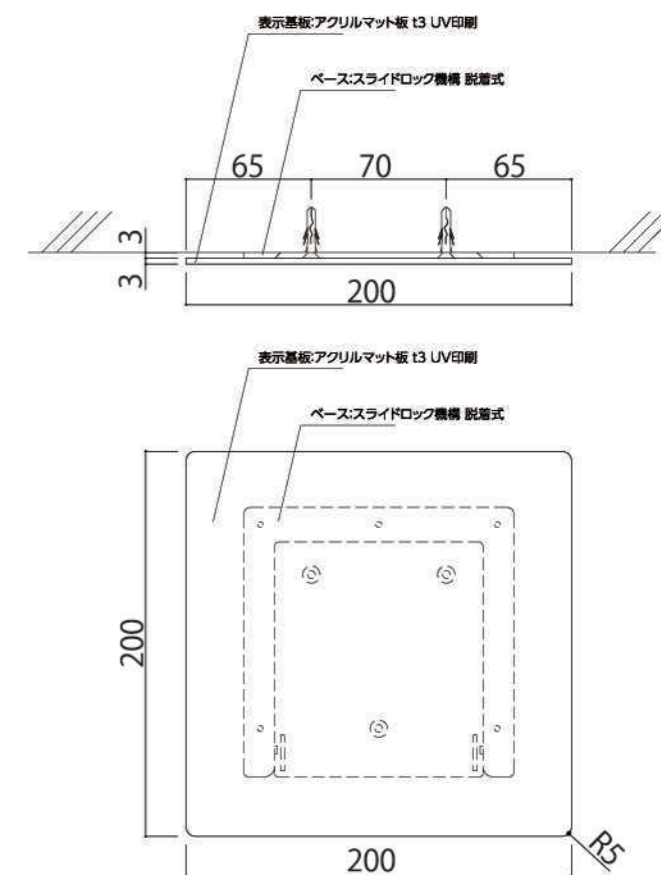
図書コーナー
Book Corner
图书角
도서코너

授乳室
Nursing Room
哺乳室
수유실

ベビーコーナー
Baby Corner
婴幼儿角
베이비 코너



設置写真



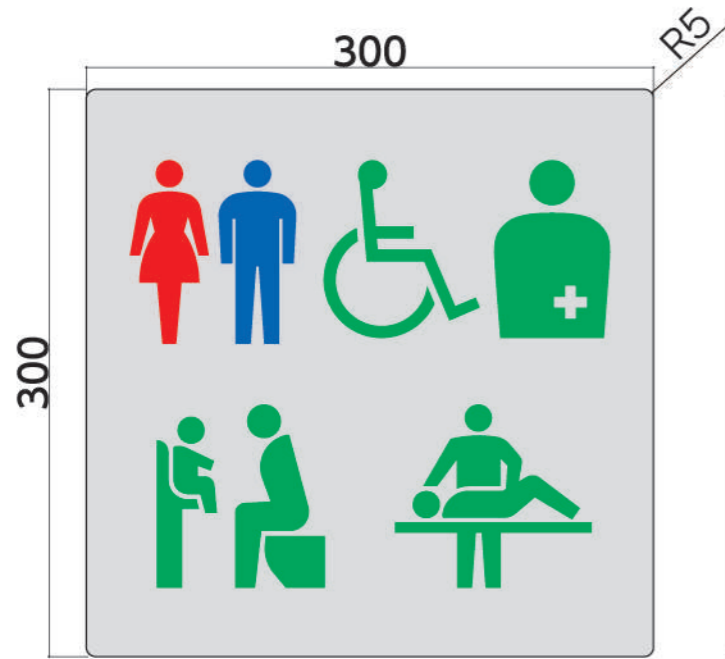
07 平付型トイレピクトサイン【GF別注】

数量 **11**

サイズ:H300×W300×D6
 本体:アクリルマット板(スライドロック取付・脱着式)
 表示方法:UV印刷【VOCが発生しないインク】

アクリル色 □ ライトグレーマット
 パラガラス 9903K

印刷色 ■ H05-40X(赤)
 ■ H72-40T(青)
 ■ DIC2559 (ADACHIグリーン)



1F...1
 2F...1
 3F...1



1F...1
 2F...1
 3F...1



1F...1
 2F...1
 3F...1



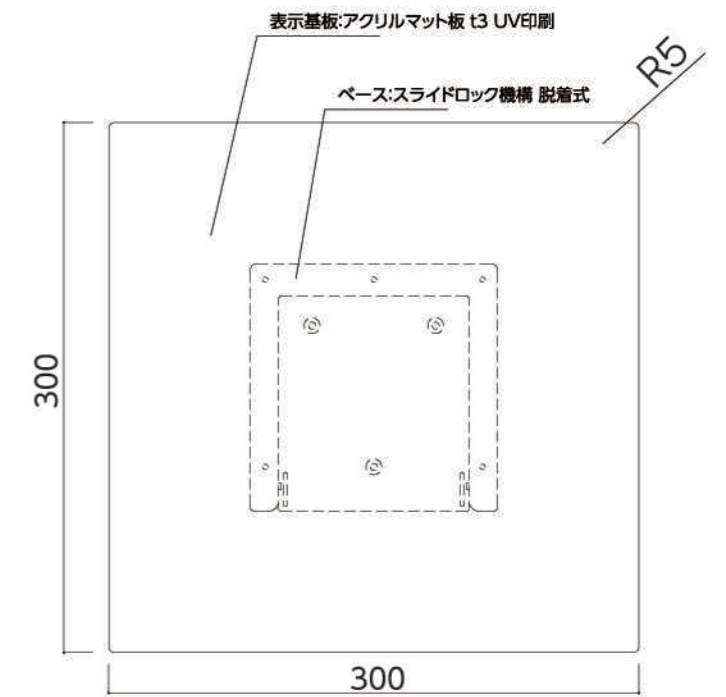
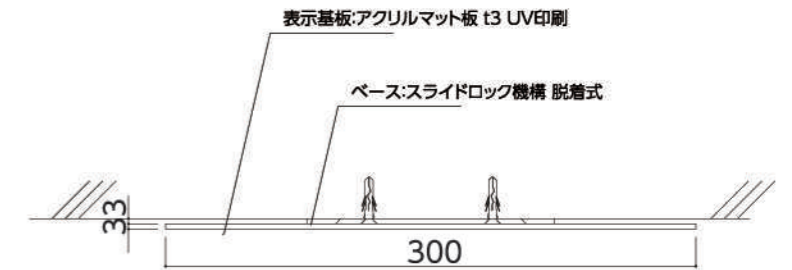
3F...1



3F...1



設置写真



08 トイレ表示プレート

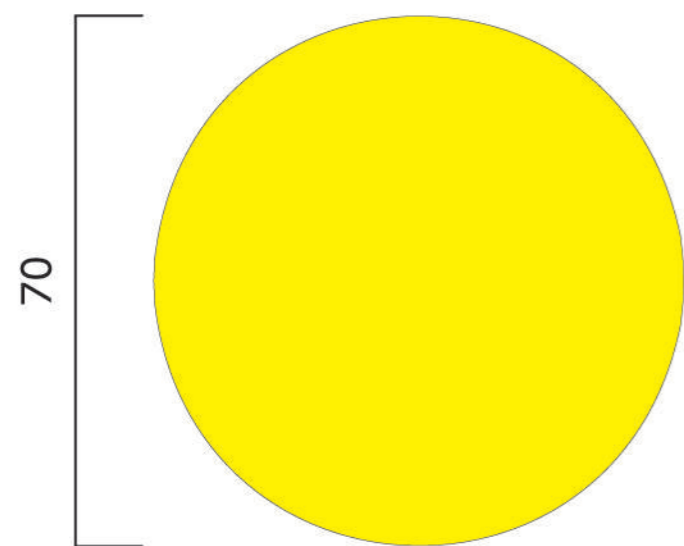
数量 **11**

サイズ:H70
本体:アクリル板5t(糸面加工)
取付:裏面両面テープ貼

アクリル色
■ 黄 (235K クロームイエロー)
■ 赤 (105K レッド)
■ 青 (317K ウルトラマリン)



バリアフリースイートイレ
黄



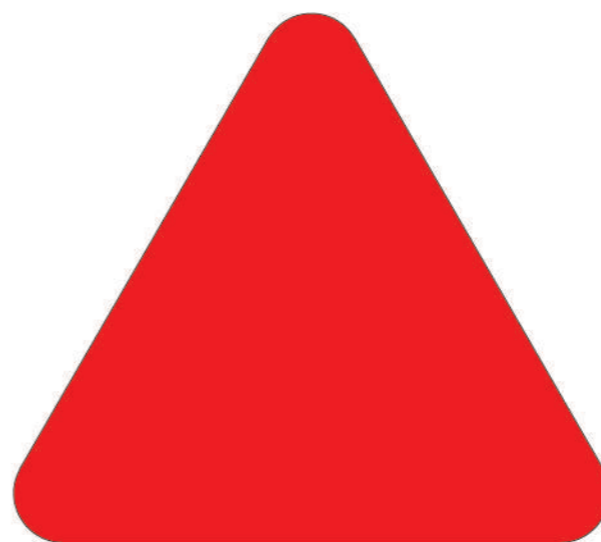
1F...1
2F...1
3F...1

男子トイレ
青

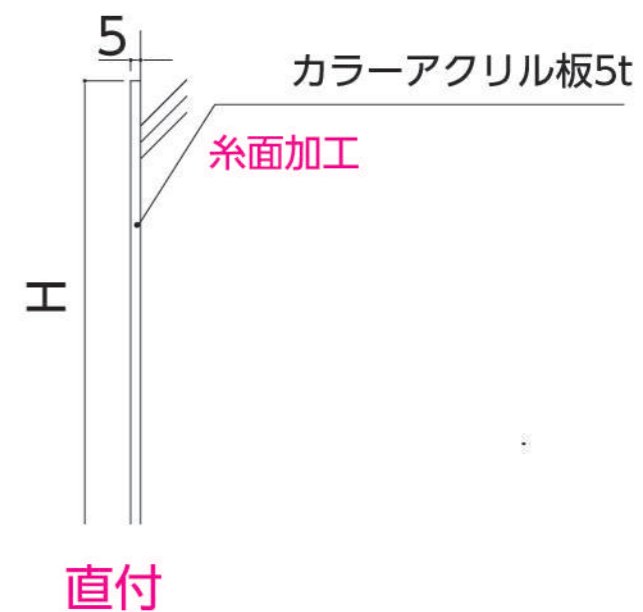


1F...1
2F...1
3F...2

女子トイレ
赤



1F...1
2F...1
3F...2



09 トイレ表示案内板【FHQ345】

数量 **3**

サイズ：H300×W450×D15
 フレーム：アルミ型材 アルマイト仕上(FR:シルバー)
 表示基板：アクリル板3t(白マット)
 表示方法：フルカラー印刷+UF点字/白樹脂点字ピン

アクリル色 □ 白マット

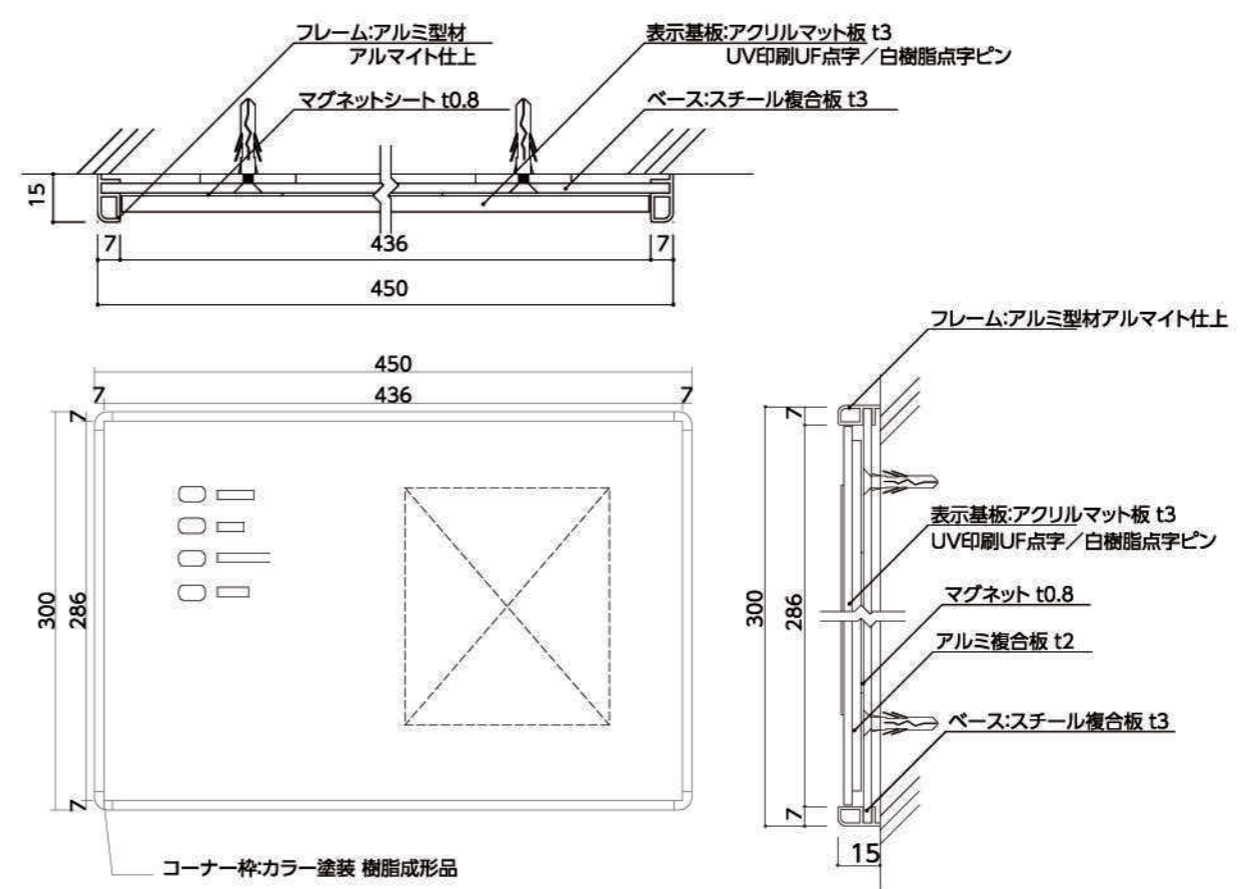
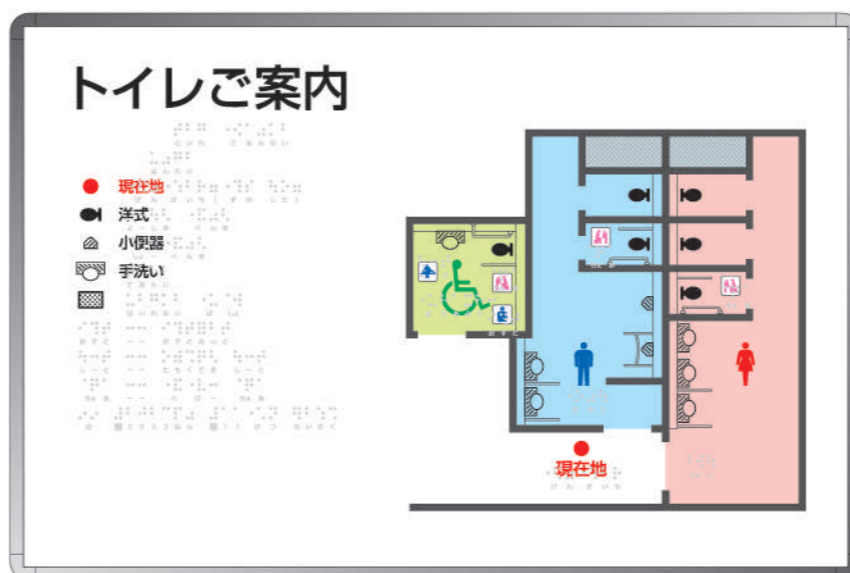
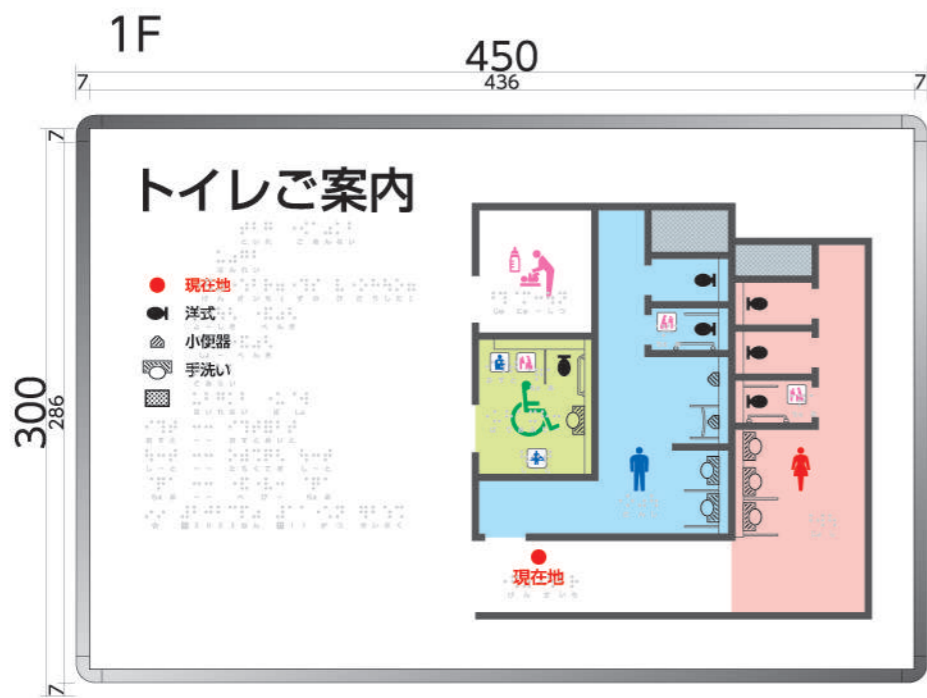
印刷色

女子ピクトほか	授乳室ピクトほか
■ H05-40X(赤)	■ 95-50V (ピンク)
男子ピクトほか	線の色
■ H72-40T(青)	■ DIC545 (ADACHIグレー)
車椅子ピクトほか	文字の色
■ DIC2559 (ADACHIグリーン)	■ JN-15(黒)

3F



設置写真

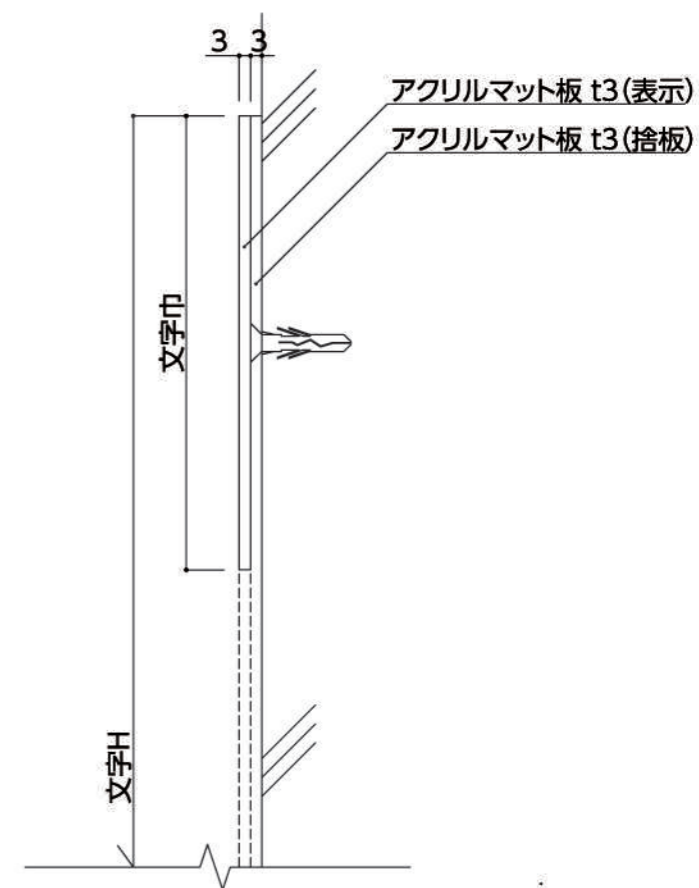


10 階数表示【AK200/AK踊場】

数量 6

サイズ: H200/H350×W350
本体: アクリル板3t レーザー加工

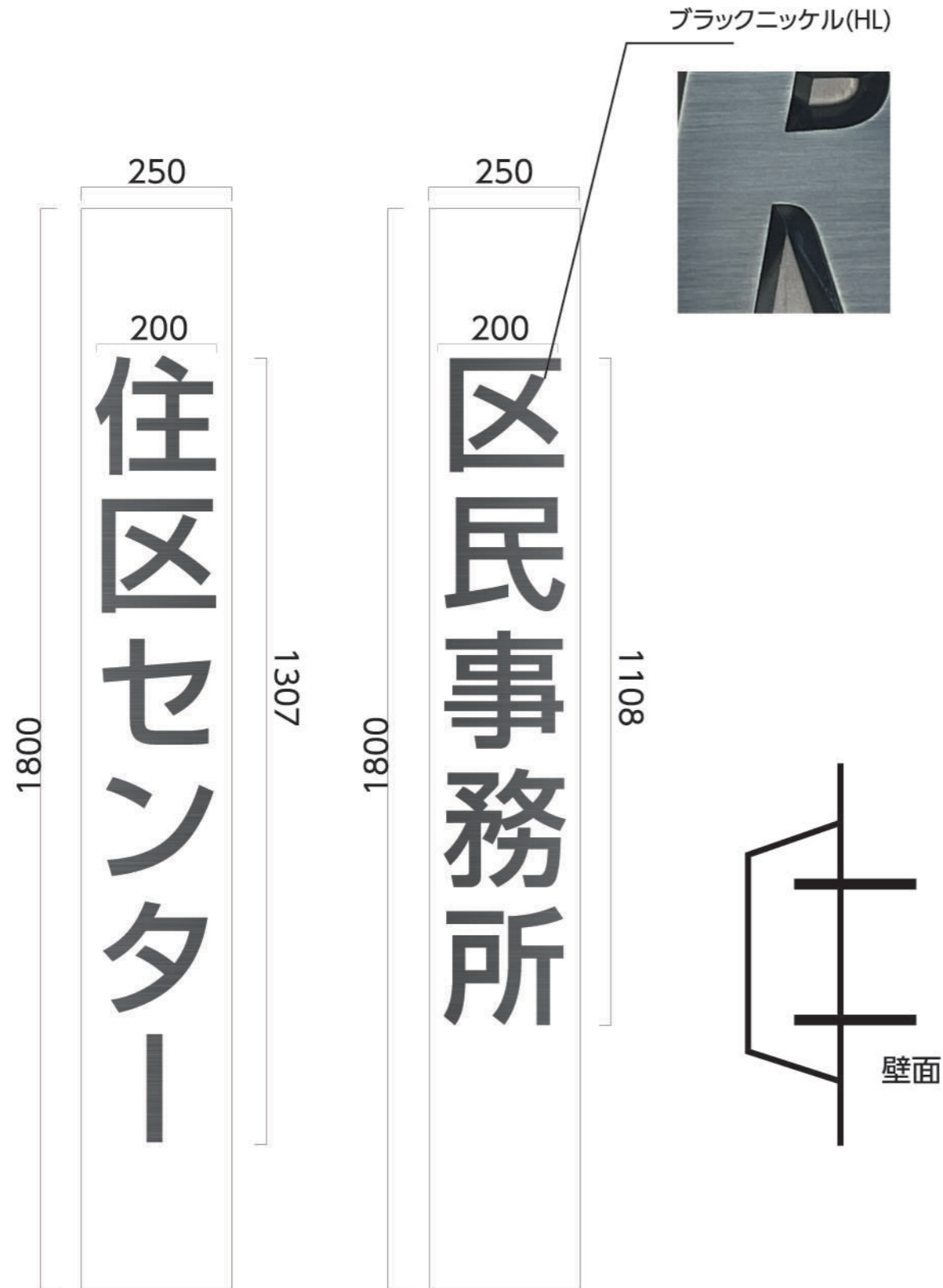
アクリル色 ■ ダークグレー (9905K)



11 各部門表示

数量 2

サイズ：H1307×W200×D10 / H1108×W200×D10
 本体：ABS樹脂 t10 ブラックニッケル(HL) セミストレートカット8°



Image

タイプ：タフライト5t/セミストレートカット
 仕上：パーマネント(HL)

テーパー
 いま：
 クや拍止音等七難は、衣玩じでま9。

※セミストレートカットは、8°カットが標準となります。6°カットをご希望の場合は、必ずご指示ください。
 ※一部メッキ仕上げの側面は近似色塗装となります。詳しくはP.184をご確認ください。
 ※側面部に指定色を塗ることもできます。
 ※底面の寸法は板厚によって大きさが変わります。詳しくは、お問い合わせください。
 ※書体・サイズによって加工出来ない場合があります。詳しくは、お問い合わせください。

板厚：2t・3t・5t・8t・10t・15t・20t・30t

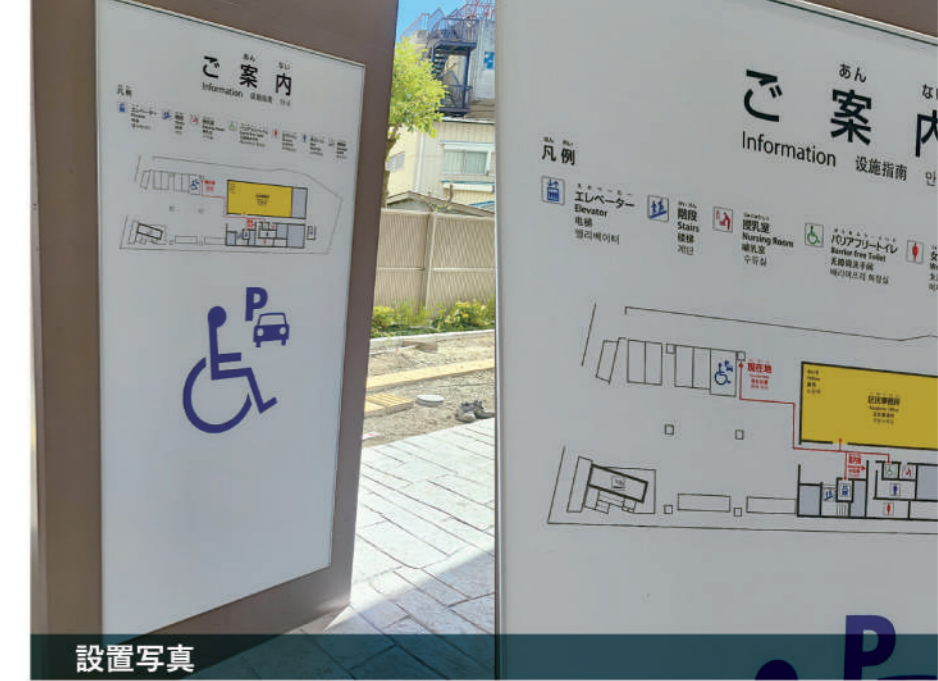
んで
 マー

12 敷地案内板・誘導表示【FR枠屋外仕様】

数量 1

サイズ: H1600×W800×D15
 フレーム: アルミ押出型材 アルマイト仕上 (FRフレーム: シルバー)
 本体: アルミ複合板 5t
 表示: インクジェットシート四方巻込

アクリル色 □ 白マット
 印刷色 ■ JN-15(黒)



設置写真

