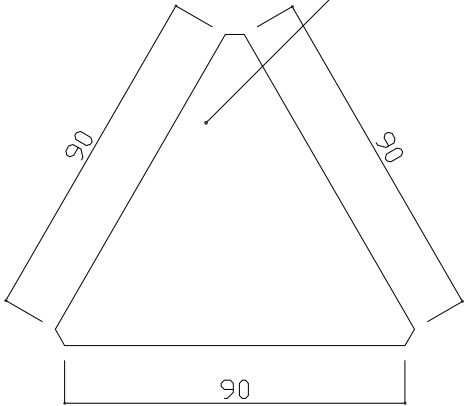


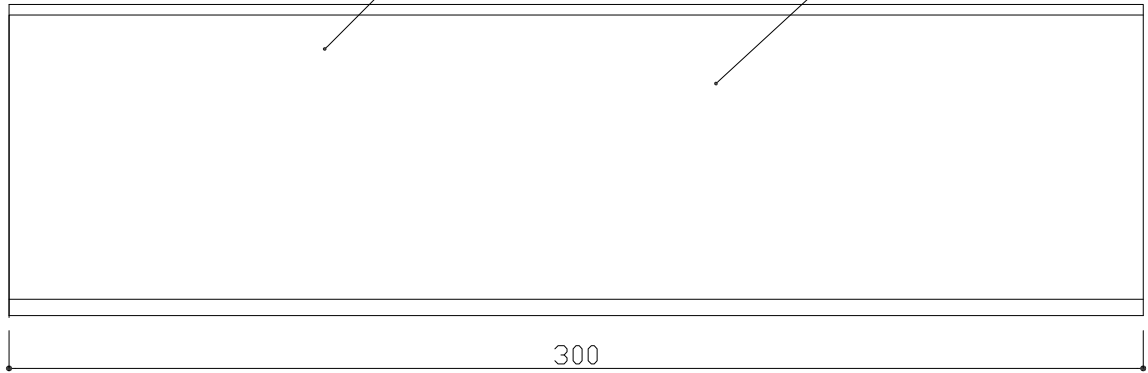
本体：タモ材 三角置き型
クリア塗装仕上



S=1:2

本体：タモ材 三角置き型
クリア塗装仕上


表示：マーキングフィルム貼



S=1:2

表示基板：タモ材 三角置き型 クリア塗装仕上

表示方法：マーキングフィルム貼

検 図	DATE	2026. 2. 6	SCALE	A4=1:2	TITLE	カウンターサイン		No.
	DRAWING	西川			PART	FW100L		