

みらっぷ

i INFORMATION

精華町防災保健センター
ご案内



防衛省

(精華町防災保健センター)
本施設は防衛省の補助事業により整備しました

納入事例 カラー図面

カテゴリー 公共施設

01 総合案内板/アルミフレーム案内板【FR-FE特注】

数量 1

サイズ：H3000×W2328×D15

表示基板：アクリルマットt3(6面中5面)

スチール複合板t3+インクジェットシート四方巻込+WB用ラミネート(6面中1面)

フレーム：アルミ型材 アルマイト仕上

表示：UV印刷 (VOCが発生しないインク) +樹脂点字加工

塗装色 □ 白 N-95(半ツヤ)

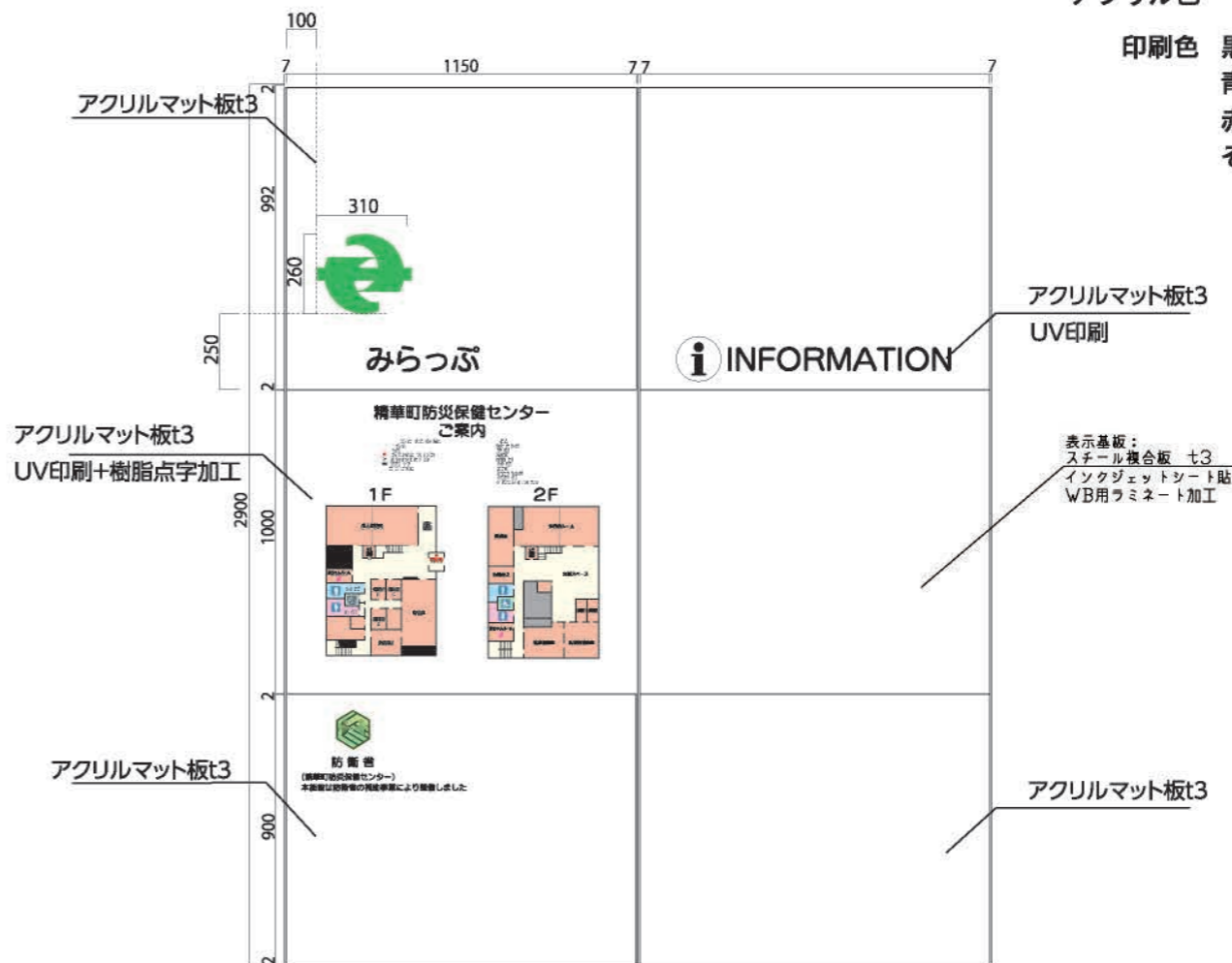
アクリル色 □ 白マット

印刷色 黒 ■ N-10

青 ■ 72-50P

赤 ■ 05-40X

その他データなり



外観

物件概要

住所

施工年月

主な納品サイン

精華町防災保健センター

京都府 精華町

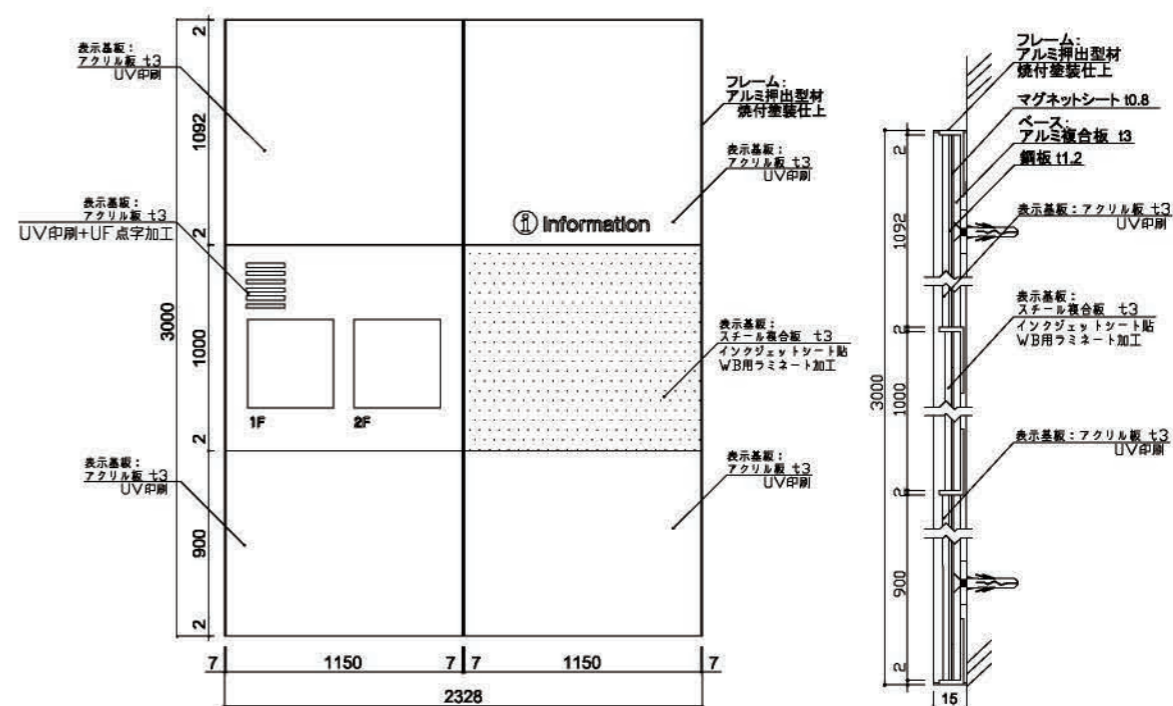
2026年1月

案内板

バリアフリーサイン

AL フレームプレート

吊下サイン



02 インクジェットシート

サイズ：H250×W900
表示方法：インクジェットシート

数量 1

印刷色 ■ データなり

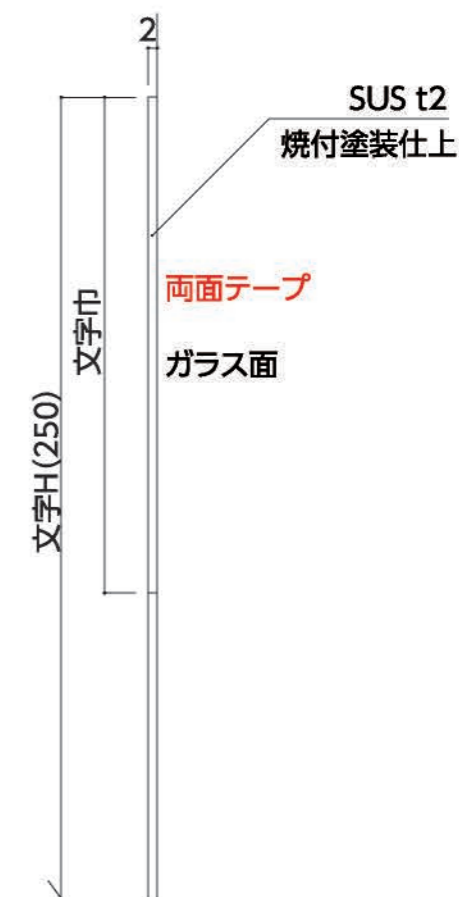


サイズ：H250×W3540
本体：ステンレスt2 焼付塗装仕上

塗装色 ■ N-10 (半ツヤ)

3540

250
精華町防災 保健センター



05 誘導サイン【FR-FL3060特注】

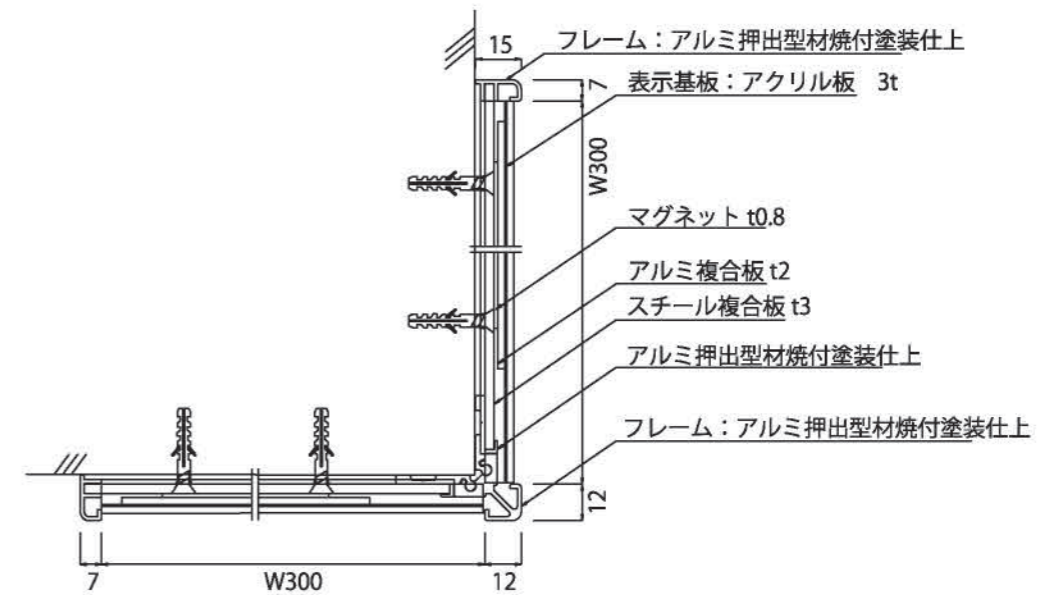
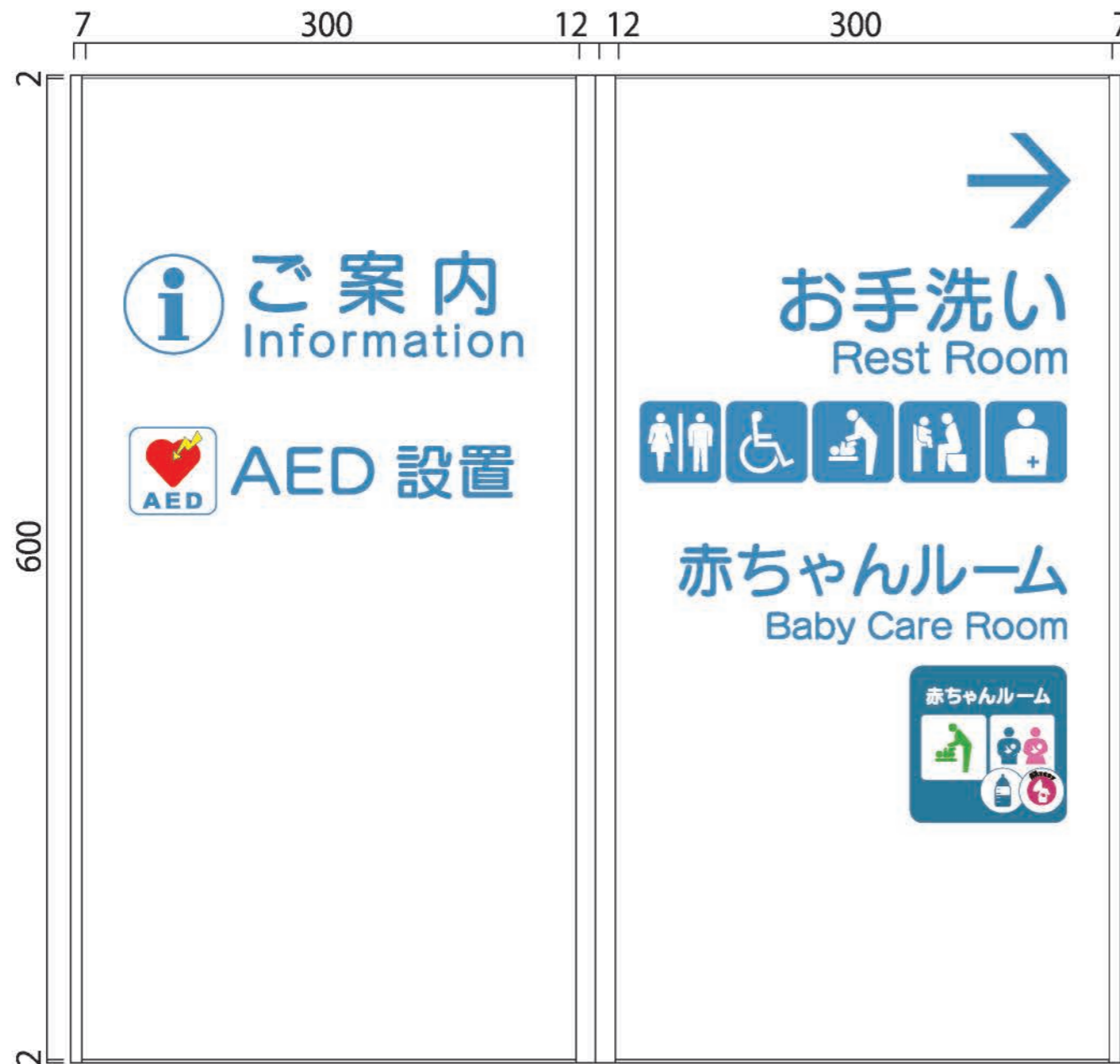
数量 **1**

サイズ：(1面) W300×H600
 表示基板：アクリルマット板3t
 フレーム：アルミ型材 焼付塗装仕上
 表示：UV印刷 (VOCが発生しないインク) /フルカラー印刷

塗装色 白 N-95(半ツヤ)
 アクリル色 白マット
 印刷色 青 72-50P
 その他データなり



設置写真

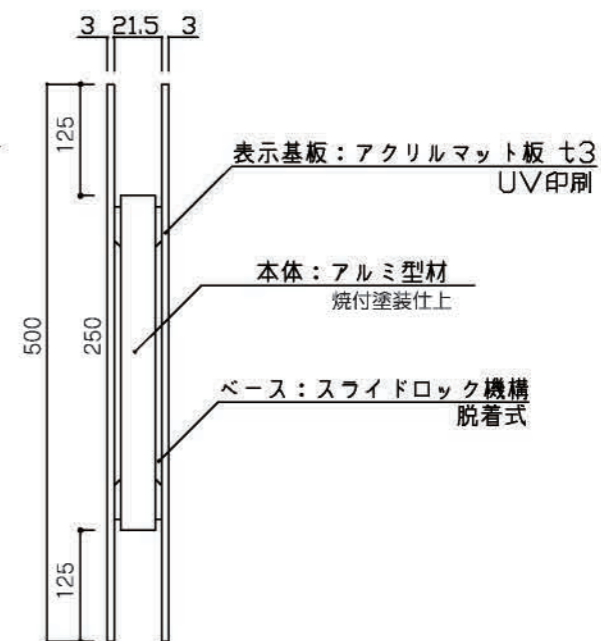
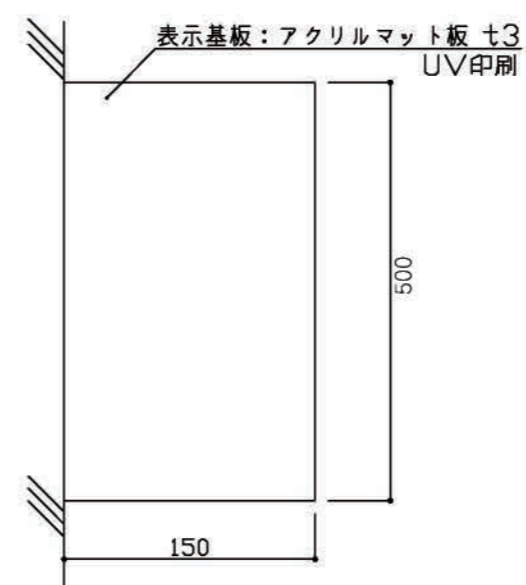
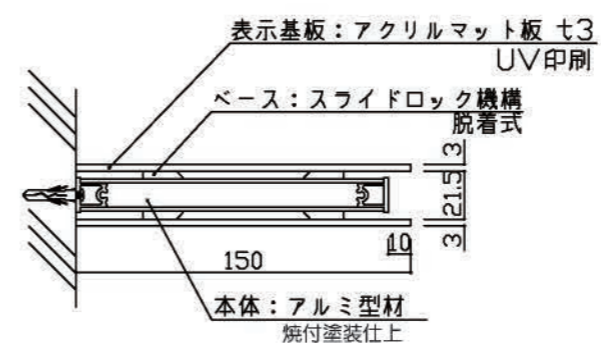


06 突き出し型トイレサイン/側面【FGY特注】

数量 **2**

サイズ：H500×W150×D37.5
 ブラケット：アルミ押出型材 焼付塗装仕上
 本体：アクリルマット板3t スライドロック脱着式
 表示：UV印刷（VOCが発生しないインク）

塗装色 □ 白 N-95(半ツヤ)
 アクリル色 □ 白マット
 印刷色 青 ■ 72-50P



07 AEDサイン／側面型【FAY-200特注】

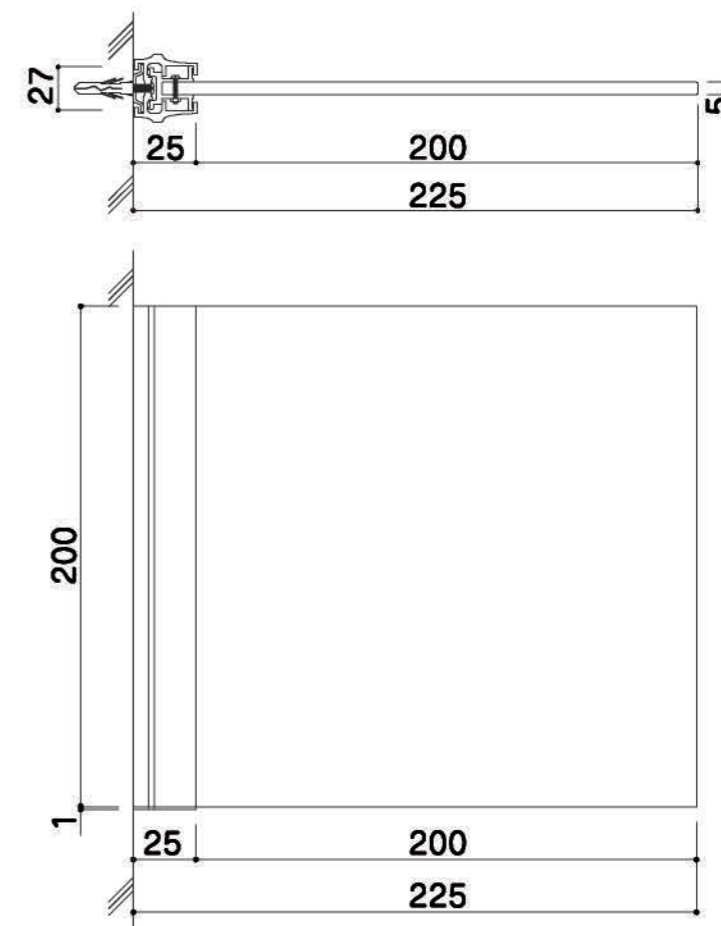
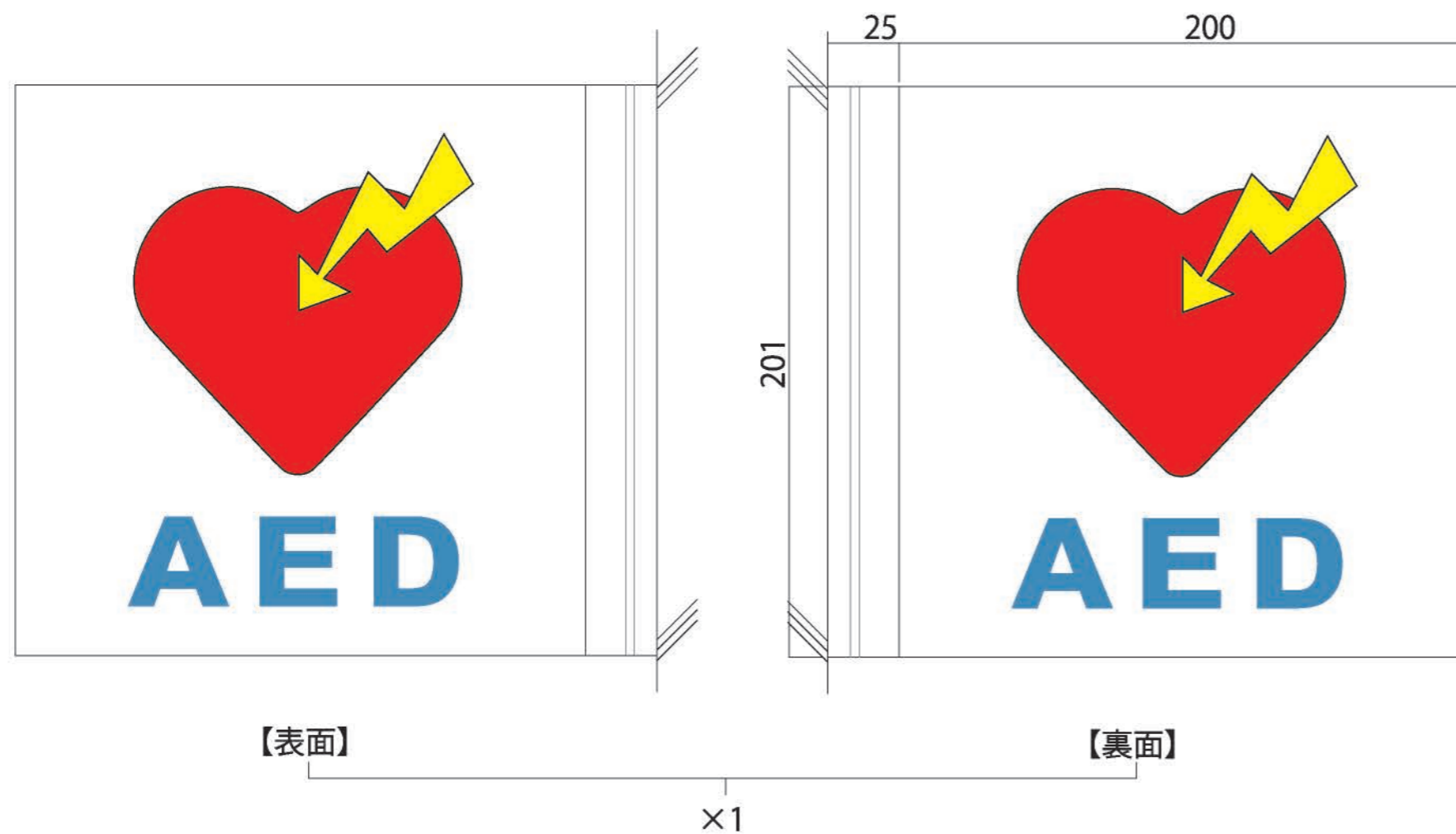
数量 **1**

サイズ：H201×W225×D27
フレーム：アルミ型材 焼付塗装仕上
本体：アクリルマット板5t
表示：UV印刷（VOCが発生しないインク）

塗装色 白 N-95(半ツヤ)
アクリル色 白マット
印刷色 青 ■ 72-50P
その他データなり



設置写真



08 平付型室名札／正面型【FA200-SV特注】

数量 **32**

サイズ：H202×W208×D12.5
 フレーム：アルミ型材 焼付塗装仕上
 本体：アクリルマット板5t
 表示：UV印刷（VOCが発生しないインク）

塗装色 白 N-95(半ツヤ)
 アクリル色 白マット
 印刷色 青 ■ 72-50P
 その他データなり

1F

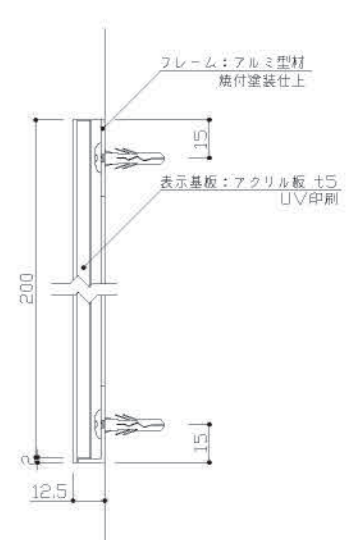
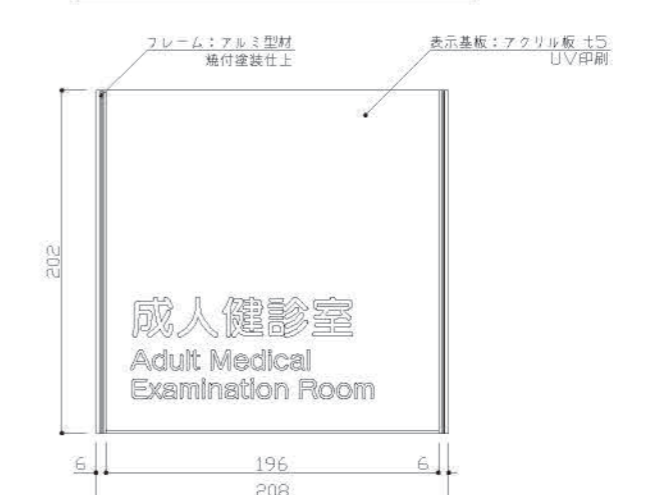
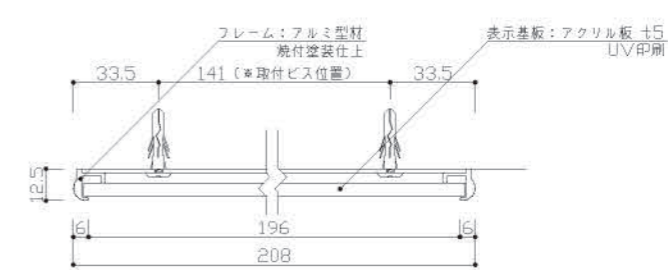
208 202 スタッフ専用 Staff Only ×2	給湯室 Office Kitchenette	会議室1 Meeting Room 1 ×2	相談室1 Counseling Room 1 ×2	相談室2 Counseling Room 2
赤ちゃんルーム ×2	成人健診室 Adult Health Examination Room ×2	相談室3 Counseling Room 3 ×2	授乳室 Nursing Room ×2	事務室 Office

2F

赤ちゃんルーム ×3	健康相談室 Health Consultation Room ×3	乳幼児健診室 Infant Health Check-up Room	診察室1 Examination Room 1	診察室2 Examination Room 2
給湯室 Office Kitchenette	調理室 Kitchen	多目的ルーム Multipurpose Room ×3	授乳室 Nursing Room ×2	おむつ交換コーナー Diaper Changing Corner
会議室2 Meeting Room 2				



設置写真



1F 35 [倉庫 ×3
階段下倉庫

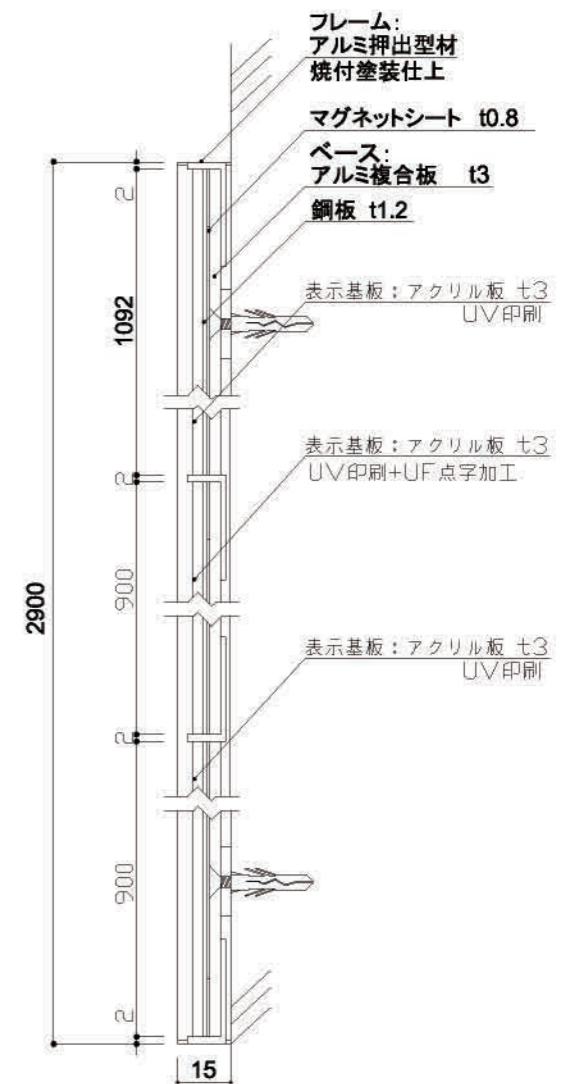
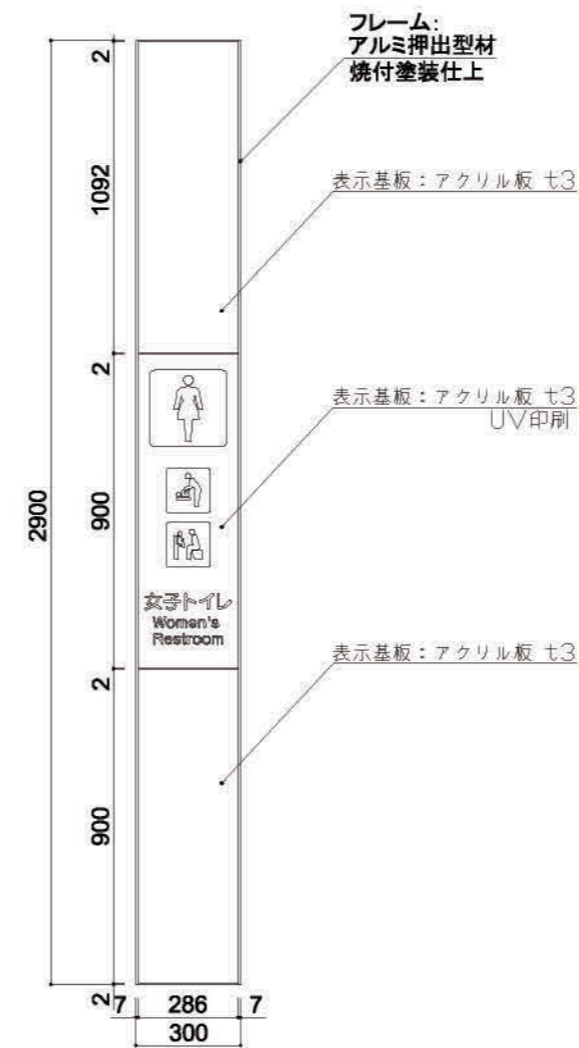
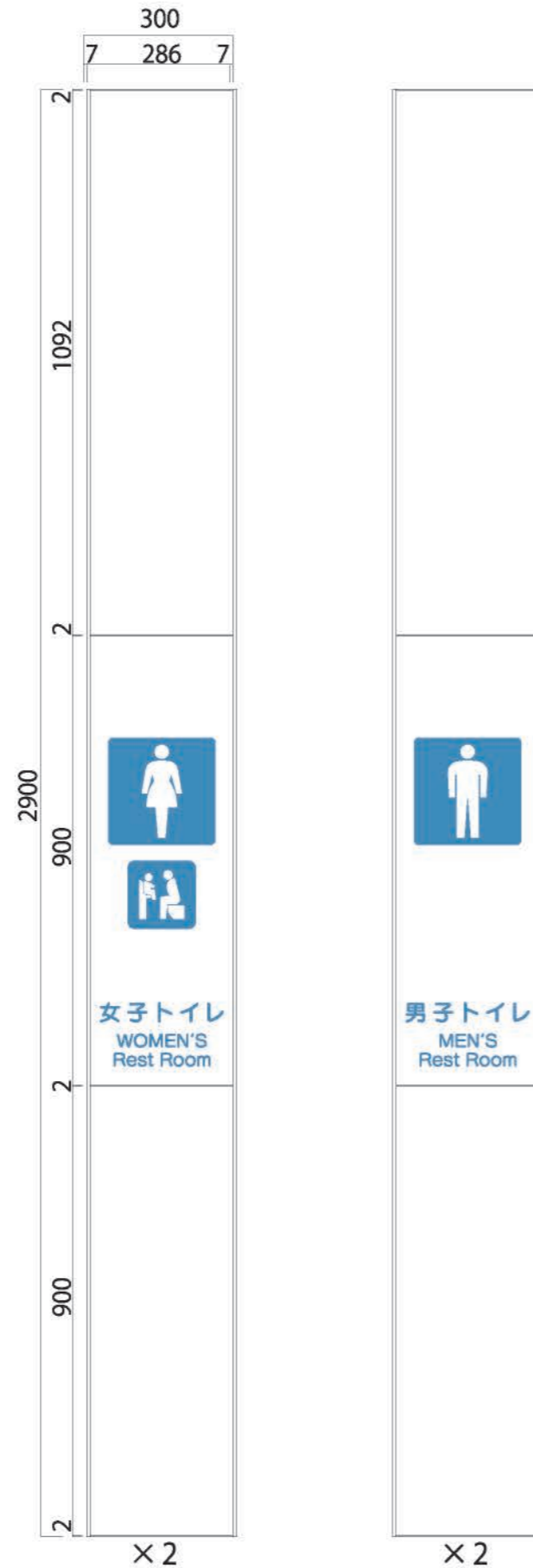
2F 倉庫1 ×2
倉庫2
倉庫3

10 平付型トイレサイン【FR-FE特注】

数量 **4**

サイズ：H2900×W300×D15
 表示基板：アクリルマット板t3
 フレーム：アルミ型材 アルマイト仕上
 表示：UV印刷（VOCが発生しないインク）

塗装色 □ 白 N-95(半ツヤ)
 アクリル色 □ 白マット
 印刷色 青 ■ 72-50P



設置写真

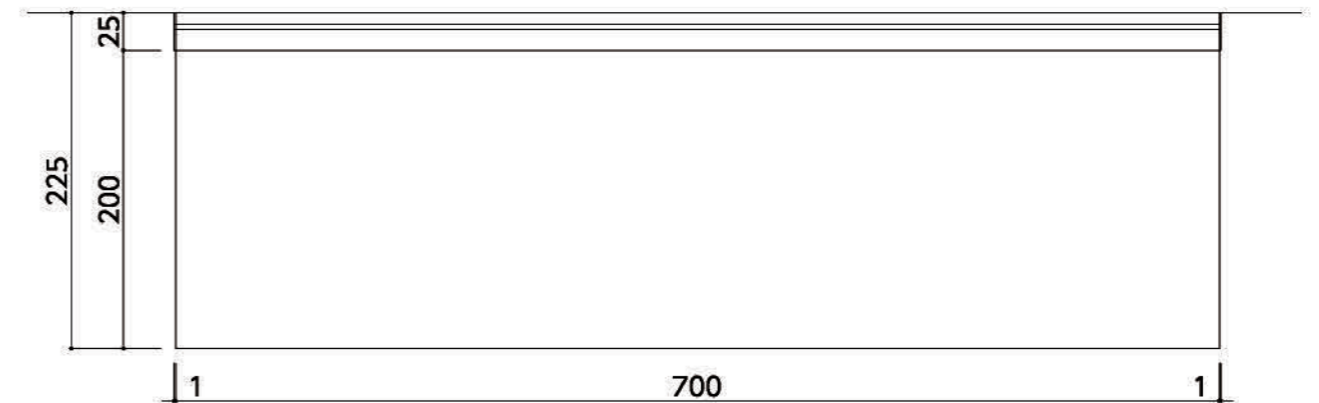
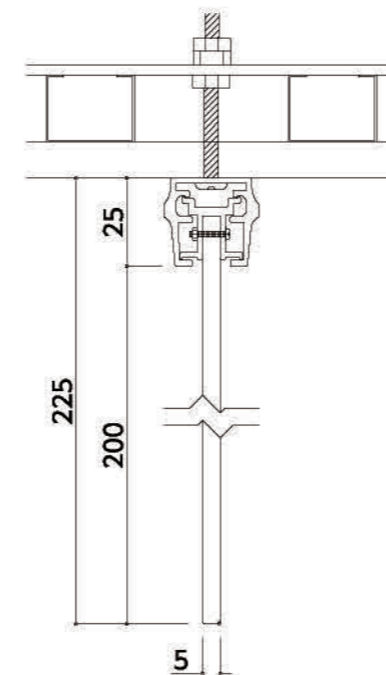
12 天吊サイン【FAT2070特注】

数量 1

サイズ：H225×W702×D27
フレーム：アルミ型材 焼付塗装仕上
本体：アクリルマット板白5t
表示：UV印刷【VOCが発生しないインク】

塗装色 白 N-95(半ツヤ)
アクリル色 白マット
印刷色 青 72-50P

※片面表記



13 定礎板【エッチング銘板】

数量 1

サイズ：H290×W490
文字：ステンレスHL仕上 凸エッチング

文字色 黒 ■ N-10



設置写真

