



納入事例 カラー図面
 カテゴリー 公共施設

物件概要
 住所
 施工年月
 主な納品サイン

木更津市役所 新朝日庁舎
 千葉県 木更津市
 2026年3月
 案内板
 アルミプレート

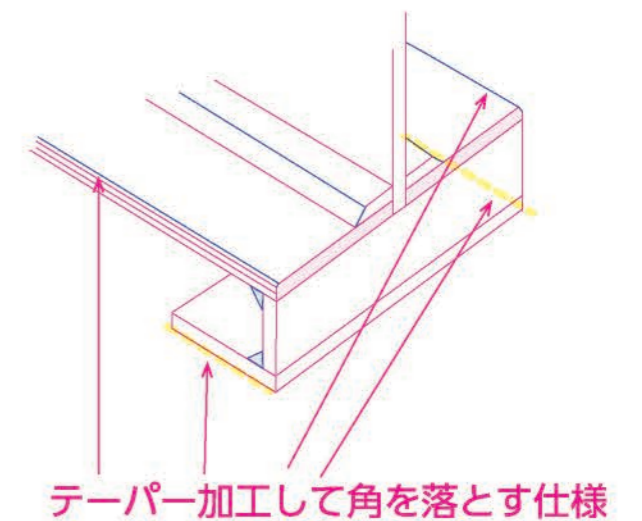
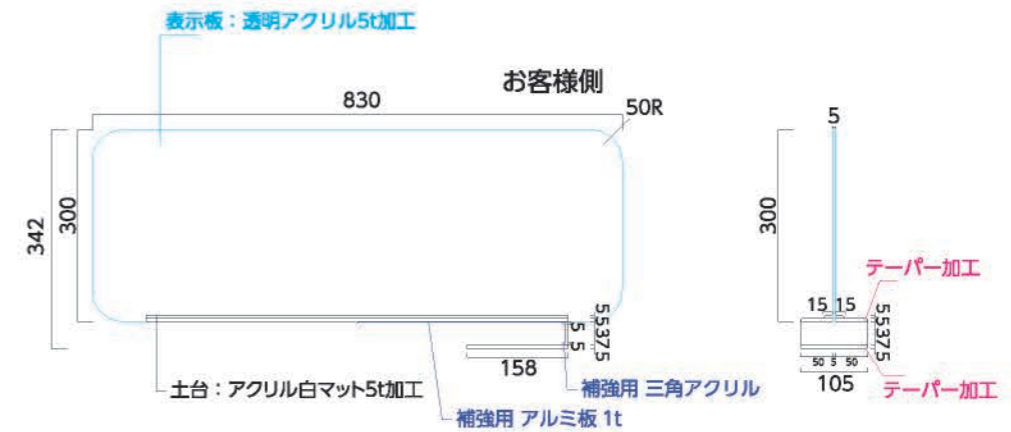
01-1 卓上パーティションサイン(ハイカウンター用)両面文字表示

数量 **34**

サイズ: H300×W830
 表示板: 透明アクリル5t
 土台: アクリル白マット5t加工+補強アルミ板1t
 表示: インクジェットシート貼り

アクリル色 □ 白マット
 □ 透明クリア
 印刷色 エリア2 ■ 19-60T
 エリア3 ■ 77-40V
 エリア4 ■ 55-50P

完成イメージ



01-2 卓上パーティションサイン(ハイカウンター用)両面文字表示

サイズ：H300×W830
 表示板：透明アクリル5t
 土台：アクリル白マット5t加工+補強アルミ板1t
 表示：インクジェットシート貼り

アクリル色 □ 白マット
 □ 透明クリア
 印刷色 エリア2 ■ 19-60T
 エリア3 ■ 77-40V
 エリア4 ■ 55-50P



設置写真



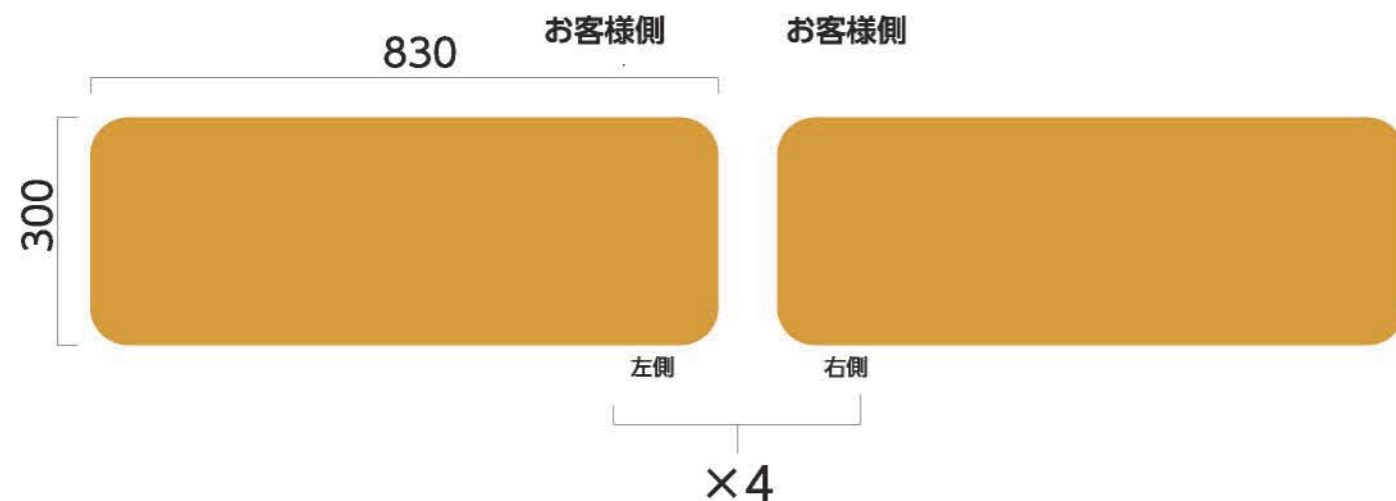
02 卓上パーティション (ハイカウンター用)文字なし

数量 **5**

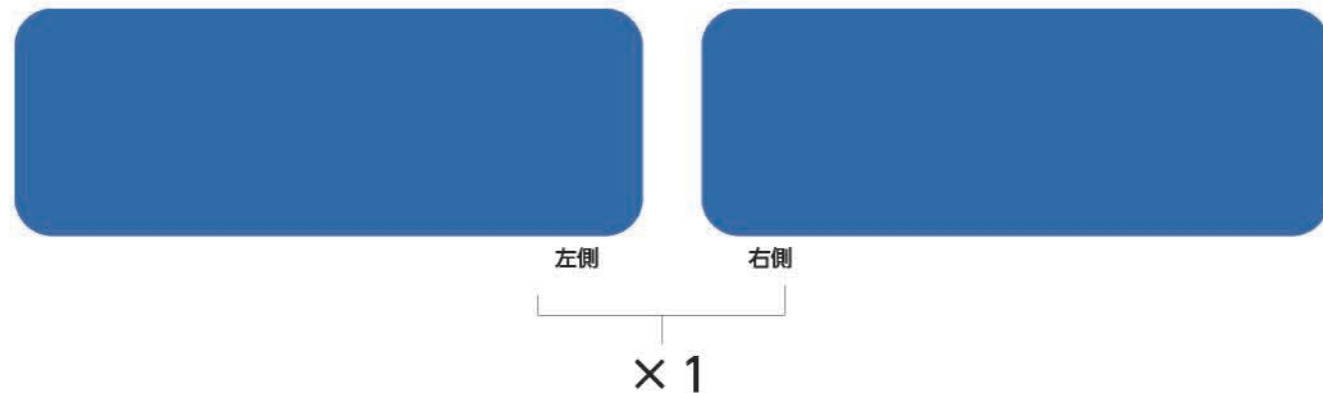
サイズ：H300×W830
 表示板：透明アクリル5t
 土台：アクリル白マット5t加工+補強アルミ板1t
 表示：インクジェットシート貼り

アクリル色 □ 白マット
 □ 透明クリア
 印刷色 ■ 19-60T ■ 77-40V

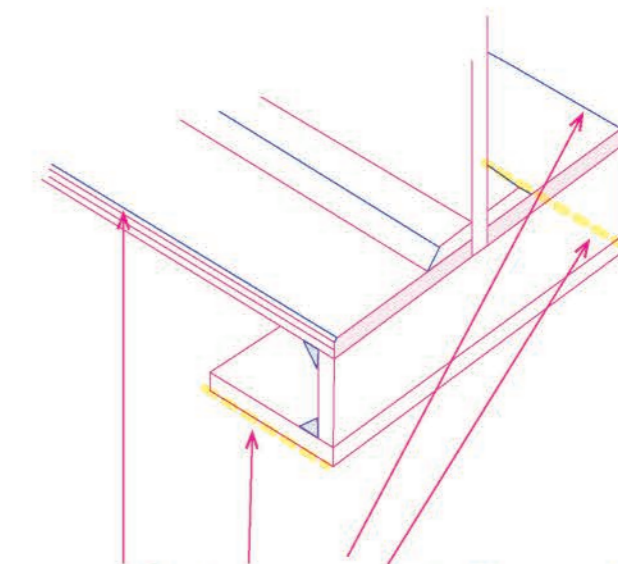
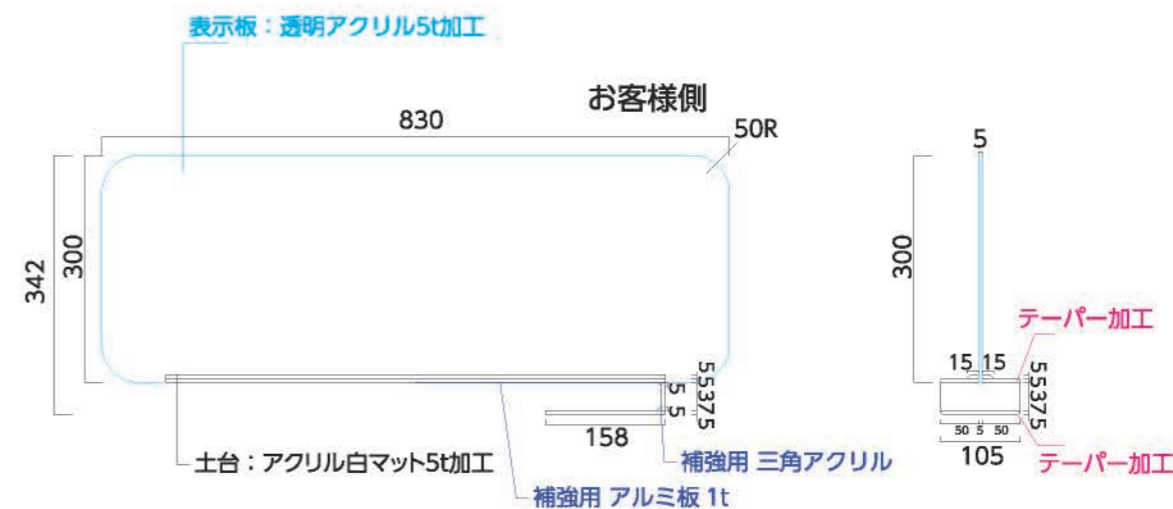
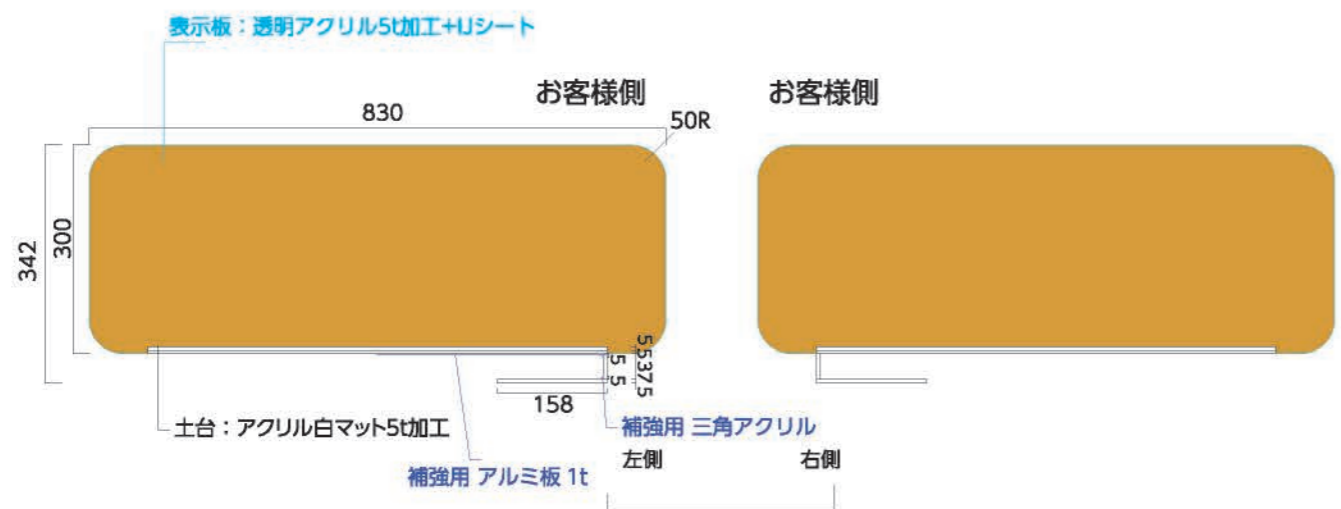
黄色 文字なし...4



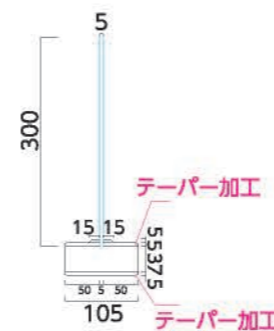
青色 文字なし...1



完成イメージ



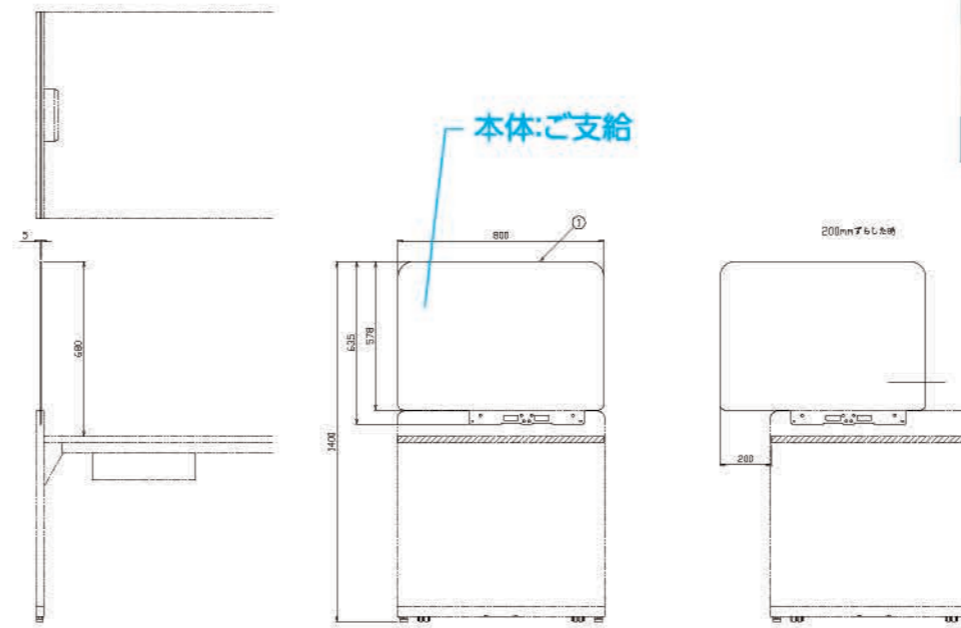
テーパ加工して角を落とす仕様



03-1 ロールスクリーンパネサイン(ローカウンター用) 両面文字表示

サイズ: H578×W800
 表示: インクジェットシート貼り
 本体:ご支給

数量 **29**
 印刷色 ■ 99-50X
 ■ 19-60T



設置Image



03-2 ロールスクリーンパネサイン(ローカウンター用) 両面文字表示

サイズ: H578×W800
 表示: インクジェットシート貼り
 本体:ご支給

印刷色 ■ 99-50X
 ■ 19-60T



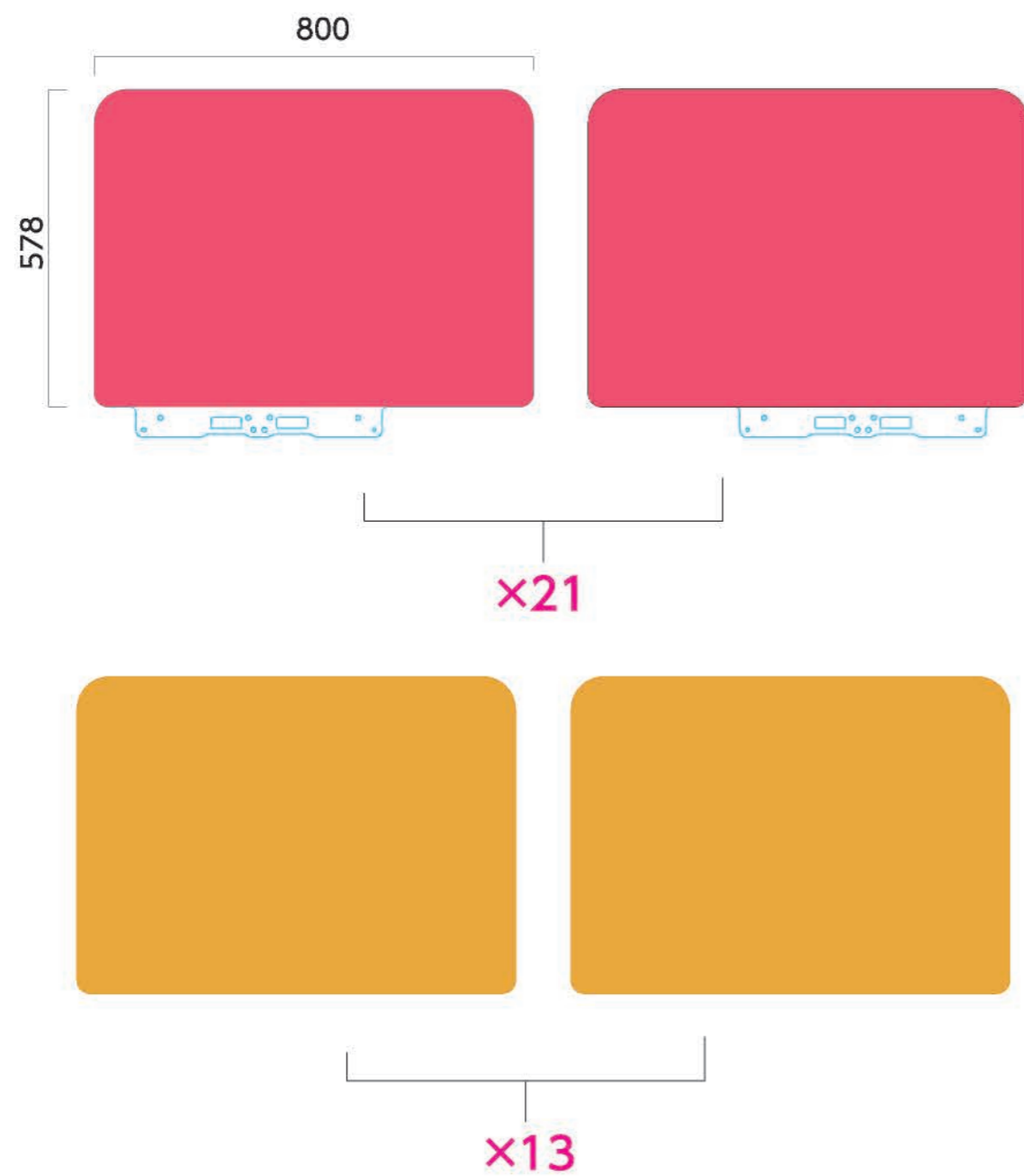
04 ロールスクリーンパネサイン(ローカウンター用)文字なし

サイズ：H578×W800
表示：インクジェットシート貼り
本体:ご支給

数量 **34**

印刷色 ■ 99-50X

■ 19-60T



設置Image



05 L型スクリーンパネルサイン

サイズ：H798×W790
 表示：インクジェットシート貼り
 本体ご支給

数量 **10セット(20面)**

印刷色 ■ 99-50X
 ■ 19-60T

1F_執務エリア2...3セット(6面)



×1

1F_執務エリア1...7セット(14面)



×1



×1



×1



×1



×1



×1



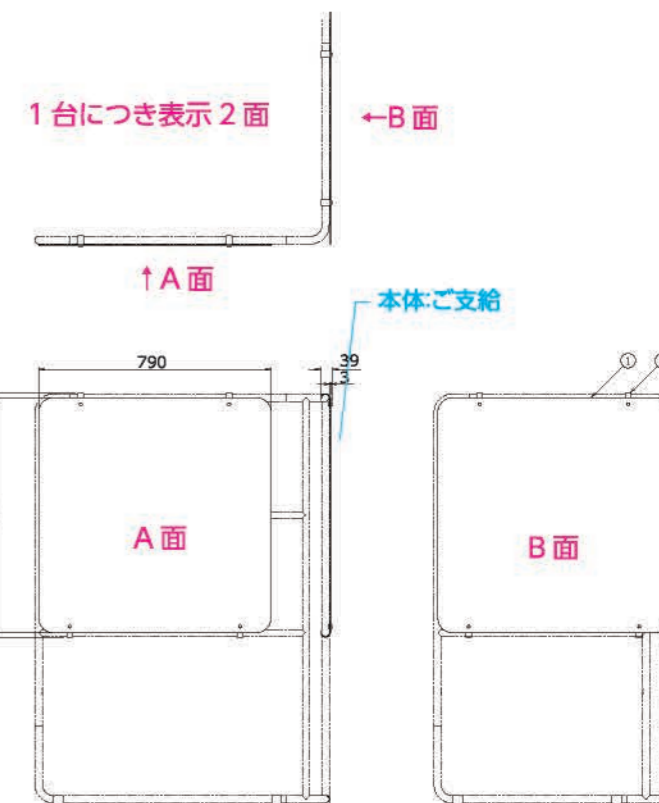
×1



×1



×1



06 柱窓口番号サイン

サイズ：H300
 本体：アクリル板3t レーザー加工+捨板3t
 表示：UVE印刷

数量 **96**

アクリル色 □ 白マット
 印刷色 ■ 99-50X
 ■ 19-60T
 ■ 77-40V
 ■ 55-50P



設置写真

表示基板:アクリルマット板 t3
 小口アクリル素地色(白)

300

1 2 3 4 5 6 7

x2 x4 x3 x3 x4 x4 x3

黄色...計23台

8 9 10 11 12 13 14 15 16 17

x2 x3 x4 x4 x3 x3 x3 x4 x4 x2

ピンク...計32台

1 2 3 4 5 6 7

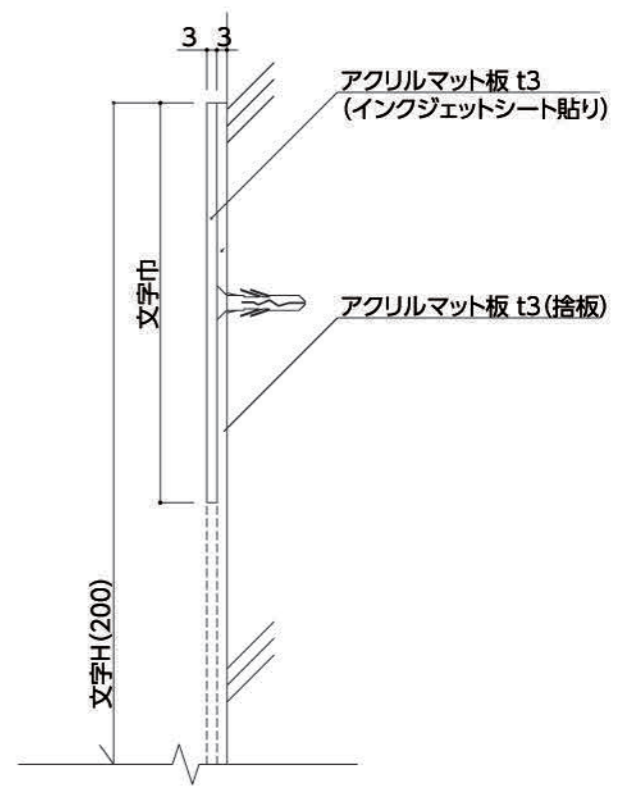
x4 x3 x3 x3 x4 x3 x3

緑...計23台

8 9 10 11 12 13

x3 x4 x3 x3 x3 x2

青...計緑青18台



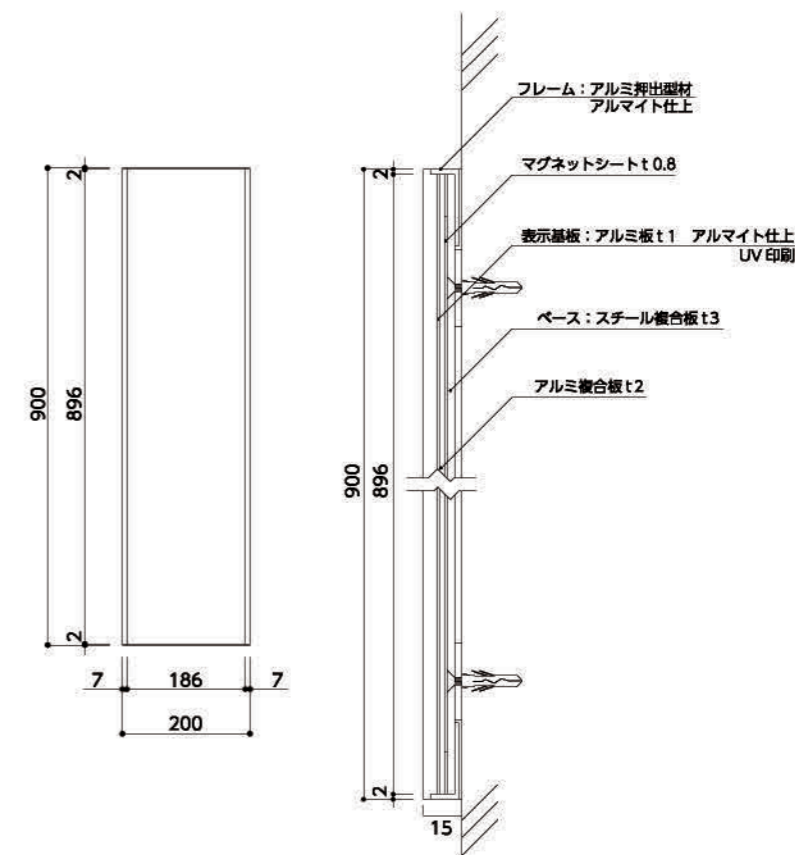
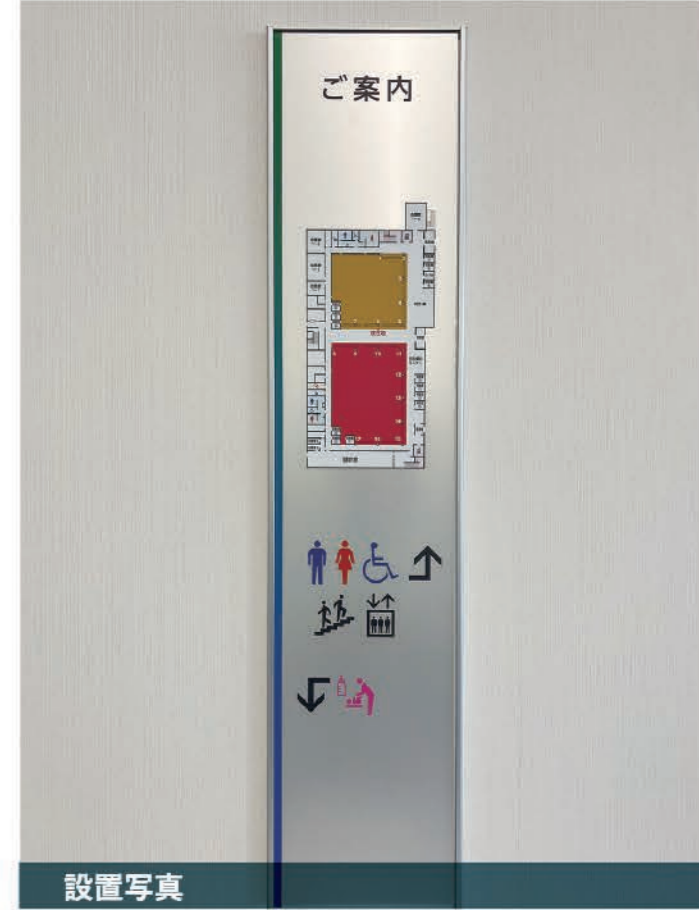
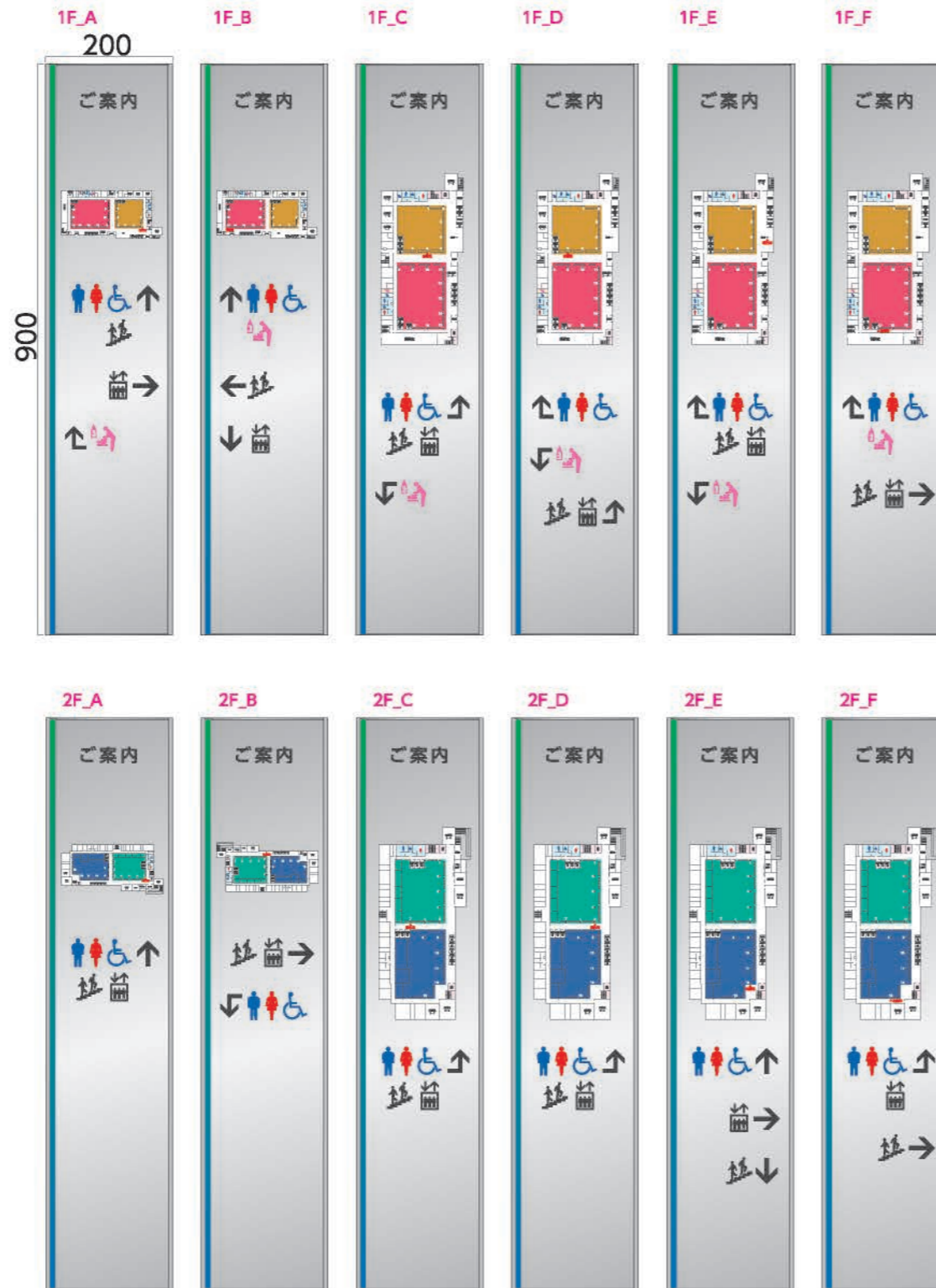
07 案内サイン【FR-FE2090】

サイズ: H900×W200×D15
 表示基板: アルミ板1t アルマイト仕上
 フレーム: アルミ型材 アルマイト仕上
 表示: UV印刷 (VOCが発生しないインク)

印刷色 ■ N-30 ■ 72-40T ■ 05-40X ■ 95-50V
 階段・EV ■ 05-90D ■ トイレ ■ 65-90D ■ 授乳室 ■ 25-90D

数量 **12**

エリア1 ■ 99-50X
 エリア2 ■ 19-60T
 エリア3 ■ 77-40V
 エリア4 ■ 55-50P



08 室名サイン(室名のみ)／正面型【FT81A】

数量 **49**

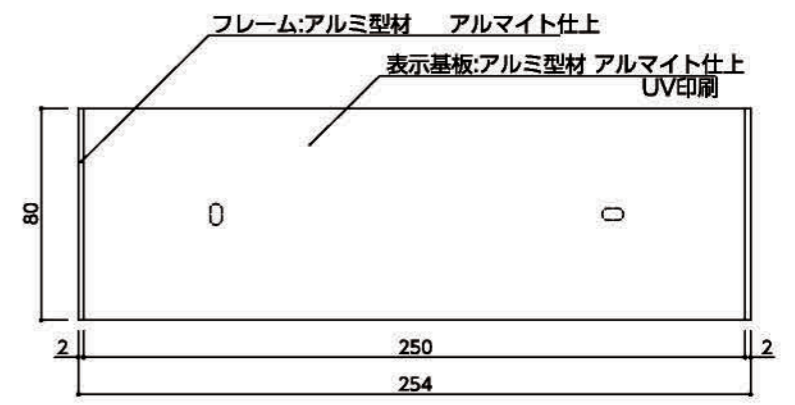
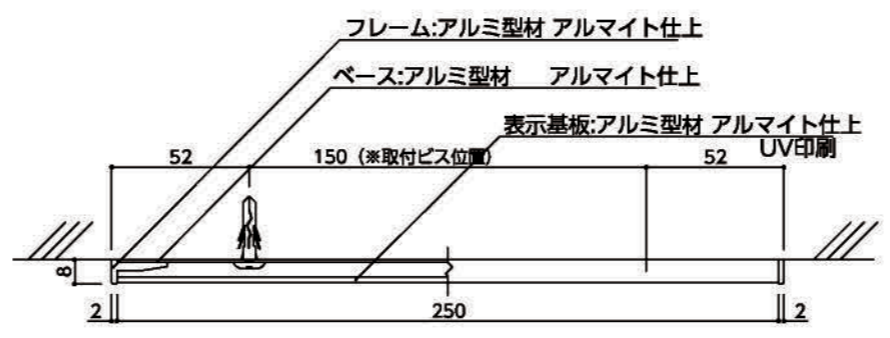
印刷色 ■ N-30

サイズ：H80×W254×D8
 フレーム：アルミ型材 アルマイト仕上／樹脂パネ
 本体：アルミ型材 アルマイト仕上
 表示：UV印刷(VOCが発生しないインク)

選挙管理委員会事務局

設置写真

- | | | | | | | | | |
|----|---------|----------------------|------------|---------|------------|----------|---------|-----|
| 81 | 254 | 健診室
(保健相談センター) x2 | 保健室 | 倉庫 2 x2 | EPS | 公用車管理室 | 職員組合 | 授乳室 |
| | 倉庫 A x2 | 休養室 | 倉庫 3 | 給湯室① | デタッチャー室 | 設備室(EPS) | 授乳室・搾乳室 | |
| | 倉庫 B | 消火設備機械室 | 倉庫 4 x2 | 男子更衣室 | レセプト点検室 | 給湯室② | | |
| | 給湯室① | 給湯室② | 倉庫 5 x2 | 女子更衣室 | 電話交換室 | 千葉銀行 | | |
| | 職員課分室 | EPS | 倉庫 6 | クローク | システム室 x2 | 会計室 | | |
| | 倉庫 1 | | 保管庫 | 応接室 | 印刷・メール室 x2 | 会議室2-5 | | |
| | クローク | | 選挙管理委員会事務局 | 教育長室 x2 | | | | |
| | 守衛室 | | | | | | | |



09 室名サイン(室名・ピクトサイン) / 正面型【FT200A】

サイズ：H200×W204×D8
フレーム：アルミ型材 アルマイト仕上 / 樹脂パネ
本体：アルミ型材 アルマイト仕上
表示：UV印刷 (VOCが発生しないインク)

数量 **6**

印刷色 ■ N-30



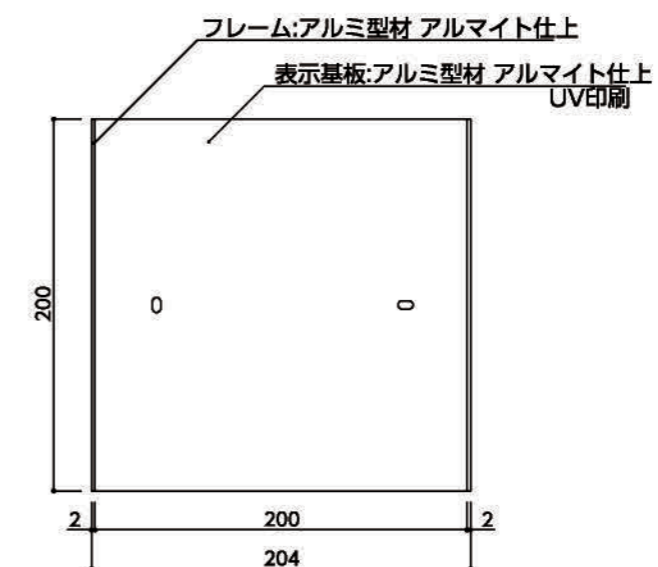
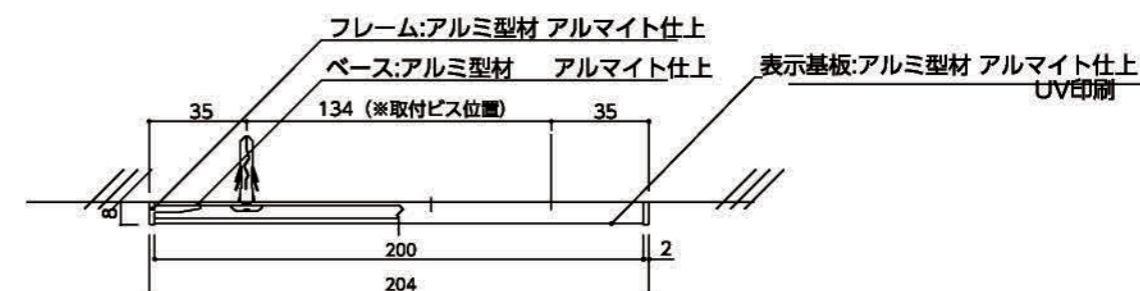
設置写真



×4



×2



10 室名サイン(室名・空室表示) / 正面型【FTRP10】

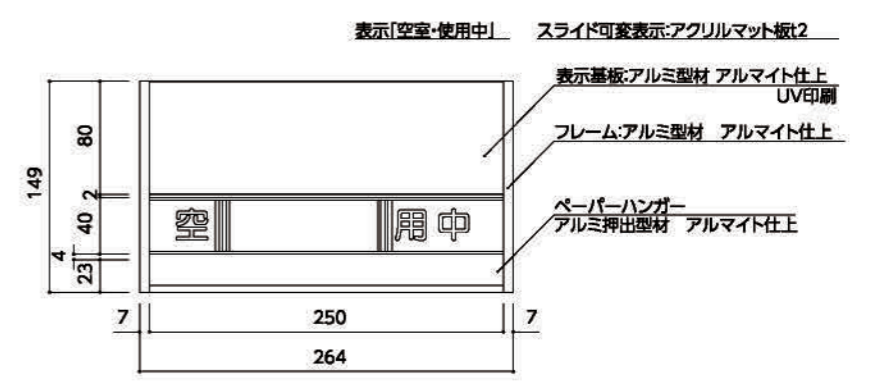
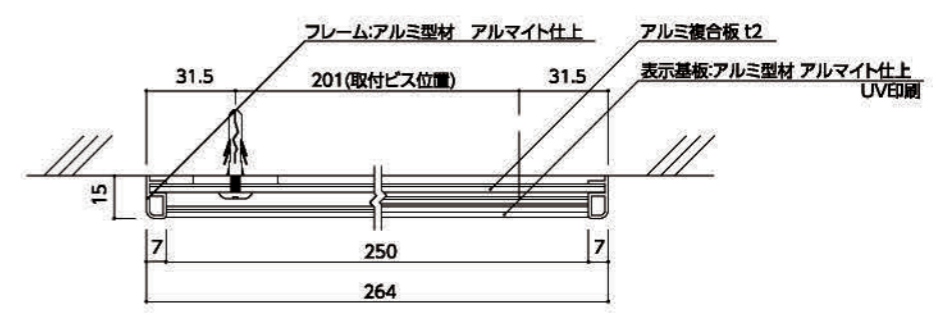
サイズ：H145×W264×D15
 フレーム：アルミ型材 アルマイト仕上
 本体：アルミ型材 アルマイト仕上
 表示：UV印刷(VOCが発生しないインク)
 ペーパーハンガー：アルミ型材 アルマイト仕上

数量 **33**

印刷色 ■ N-30
 ■ 72-40T
 ■ 05-40X



設置写真



11 室名サイン(室名のみ)／側面型【FTY81】

数量 **14**

サイズ：H80×W254×D15.5
 表示基板：アルミ型材 アルマイト仕上
 ブラケット：アルミ型材 アルマイト仕上
 表示方法：UVE印刷【VOCが発生しないインク】

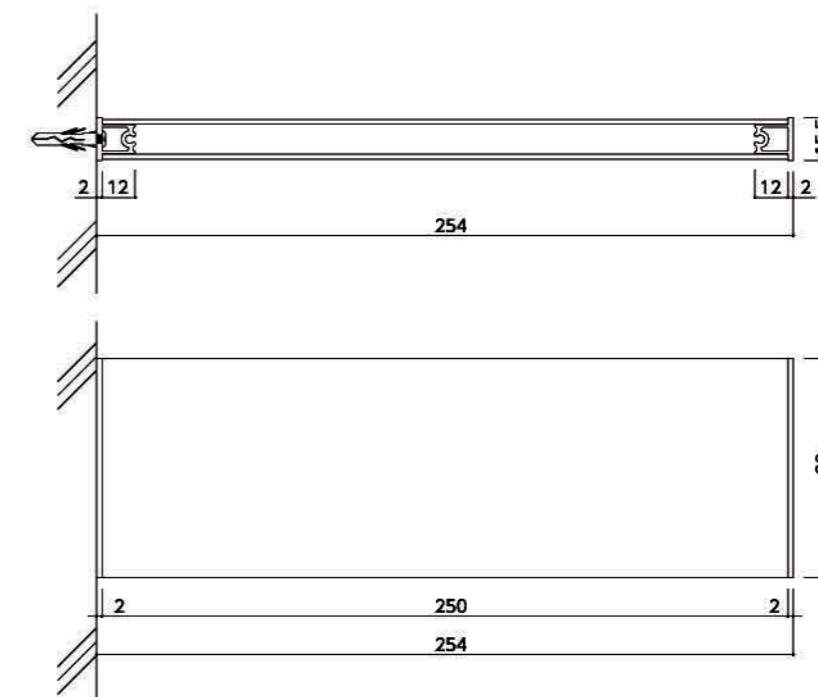
印刷色 ■ N-30



1F...6



2F...8

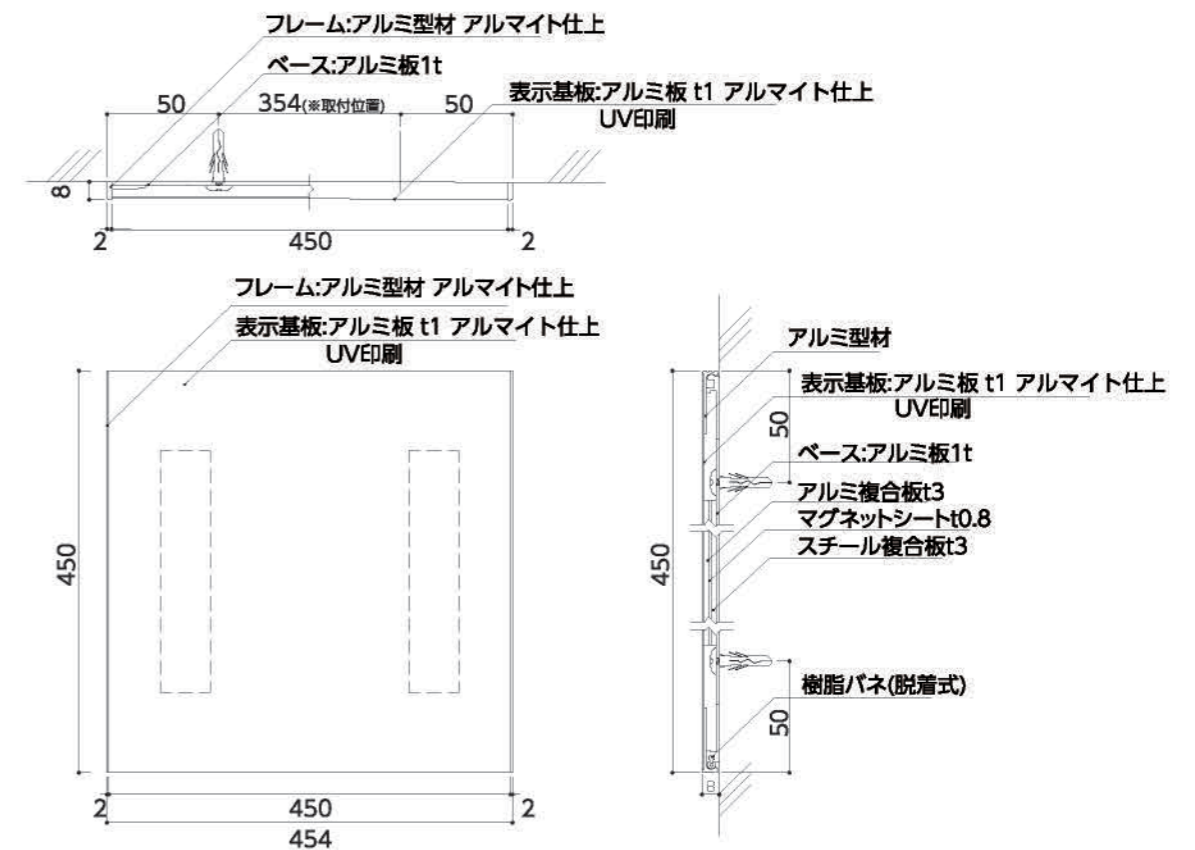
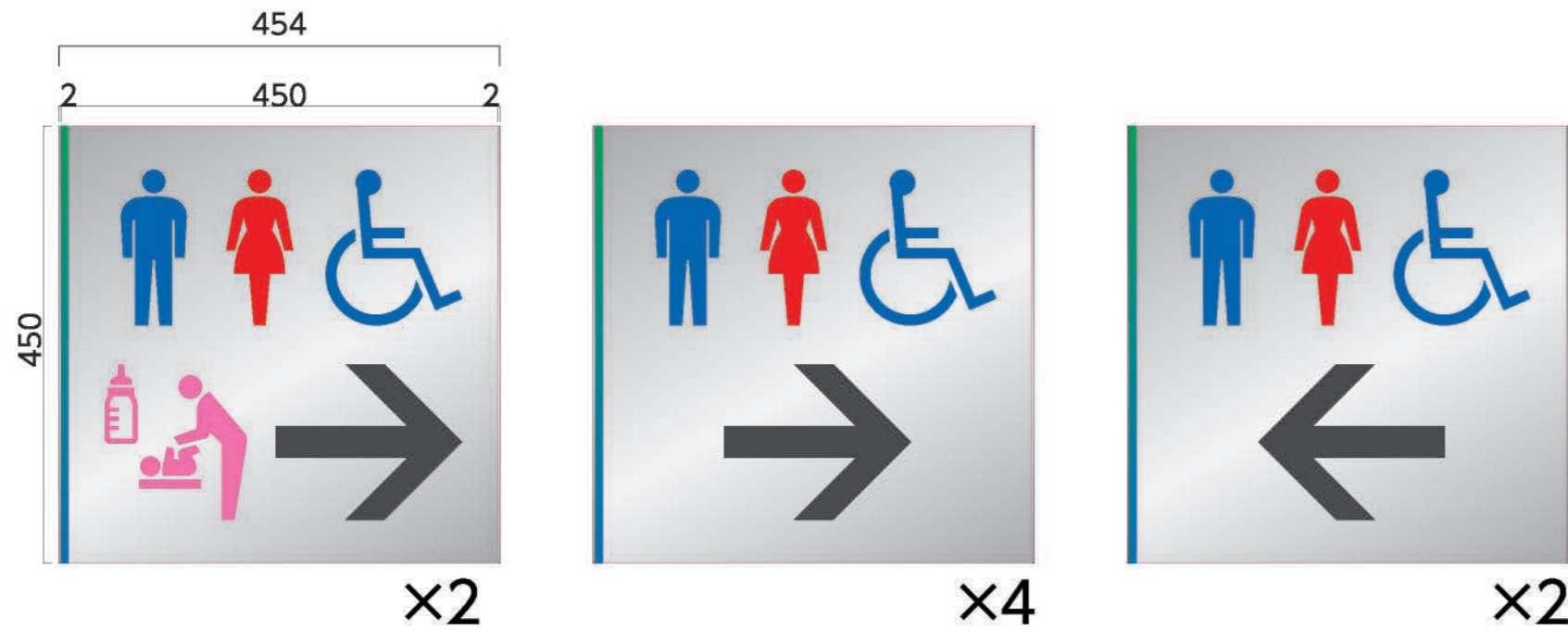


12 室名サイン/正面【FT別注】

数量 8

サイズ：H450×W454×D8
 フレーム：アルミ型材 アルマイト仕上
 ベース：アルミ板1t アルマイト仕上+スチール複合板t3
 表示基板：アルミ板1t アルマイト仕上+アルミ複合板t3+マグネットシート0.8t
 表示：UV印刷 (VOCが発生しないインク)

印刷色 ■ N-30
 青 ■ 72-40T
 赤 ■ 05-40X
 ピンク ■ 95-50V

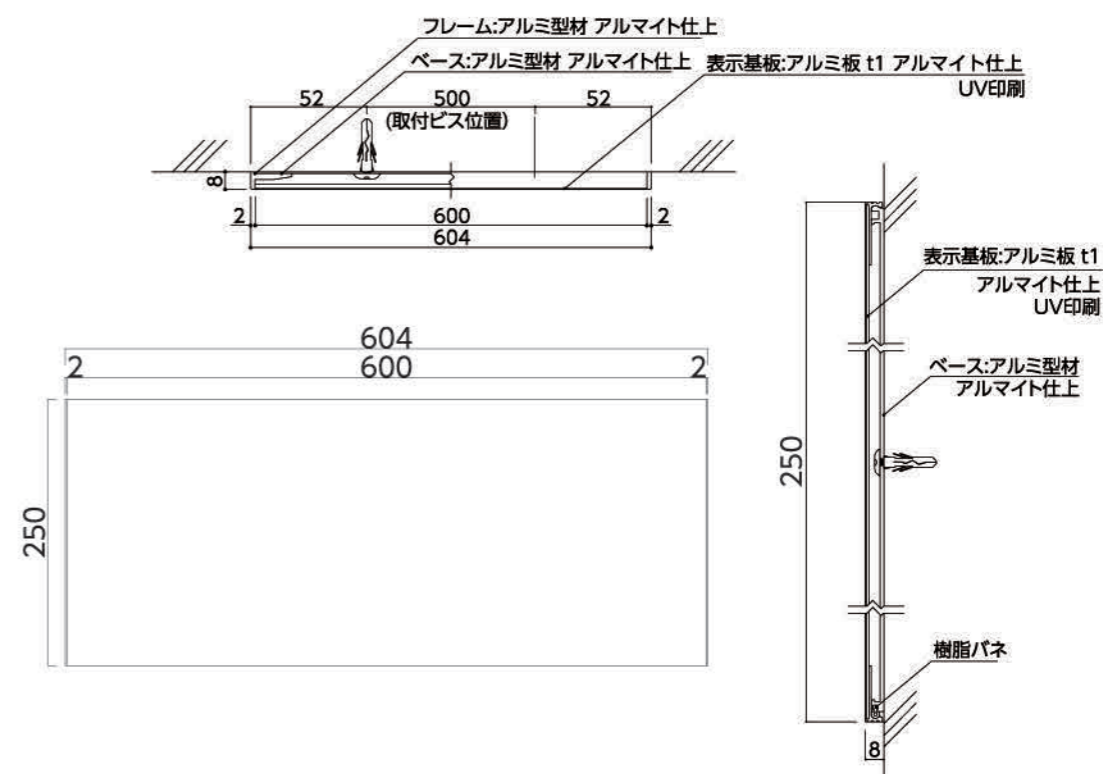
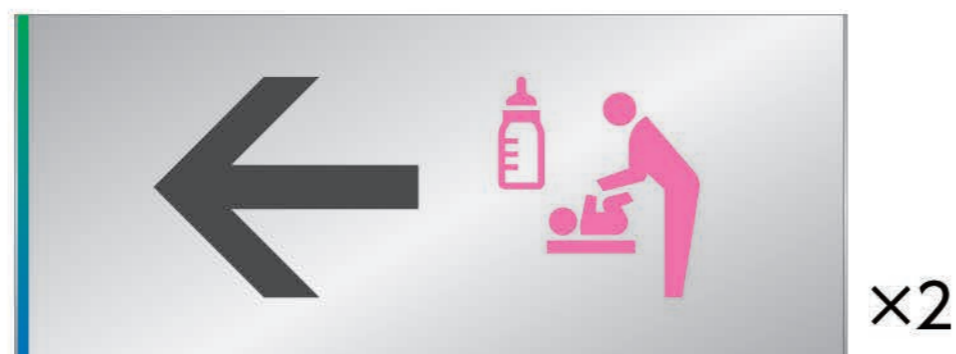
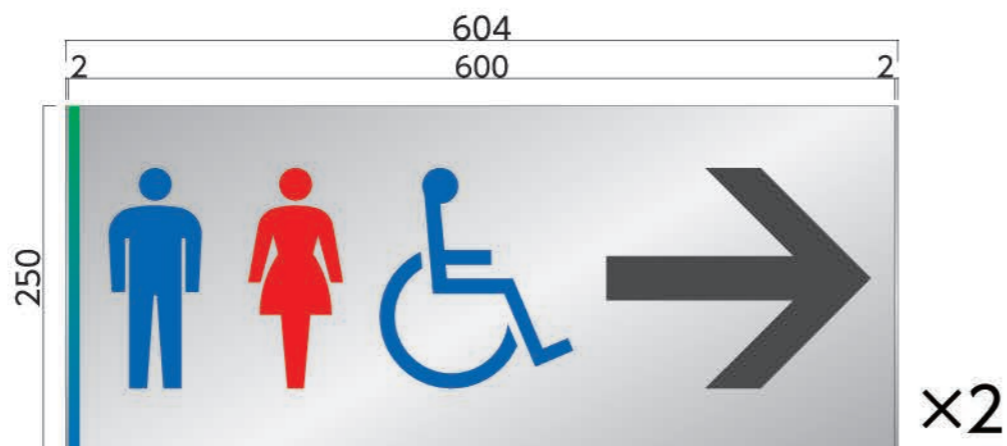


13 室名サイン／正面【FT別注】

サイズ：H250×W604×D8
 フレーム：アルミ型材 アルマイト仕上／樹脂バネ
 本体：アルミ板 t1 アルマイト仕上
 表示：UV印刷(VOCが発生しないインク)

数量 **4**

印刷色 ■ N-30
 青 ■ 72-40T
 赤 ■ 05-40X
 ピンク ■ 95-50V

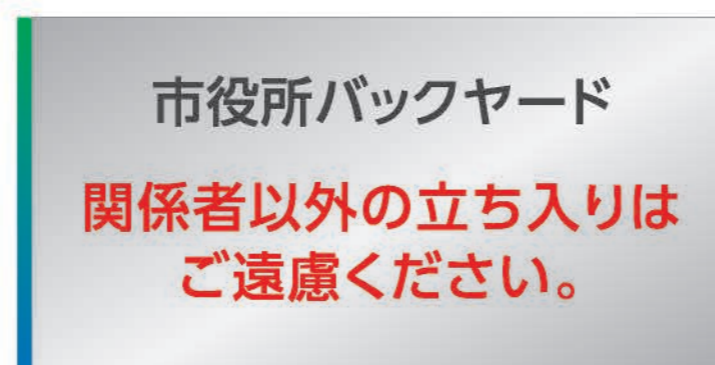
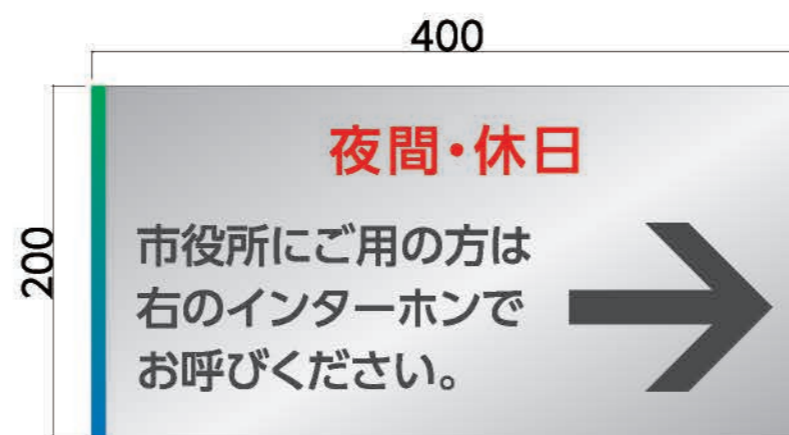


13 室名サイン／正面【別注】

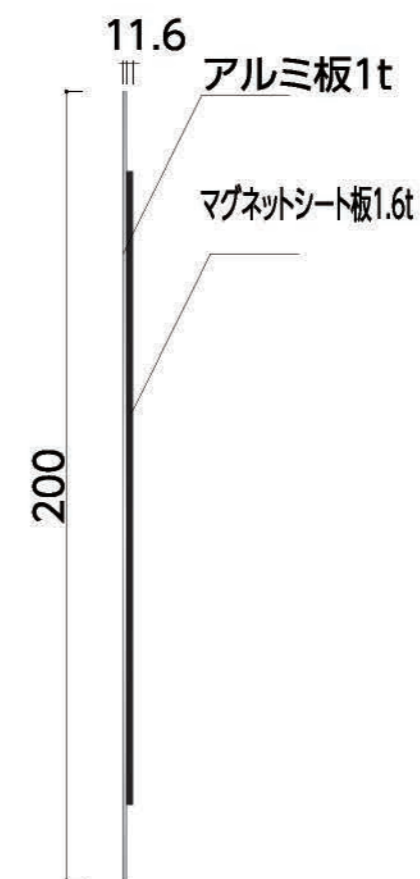
サイズ：H200×W400×D2.6
本体：アルミ板 t1 アルマイト仕上
表示：UV印刷(VOCが発生しないインク)
裏面 強力マグネットシート1.6t

数量 **5**

印刷色 ■ N-30
青 ■ 72-40T
赤 ■ 05-40X



×4

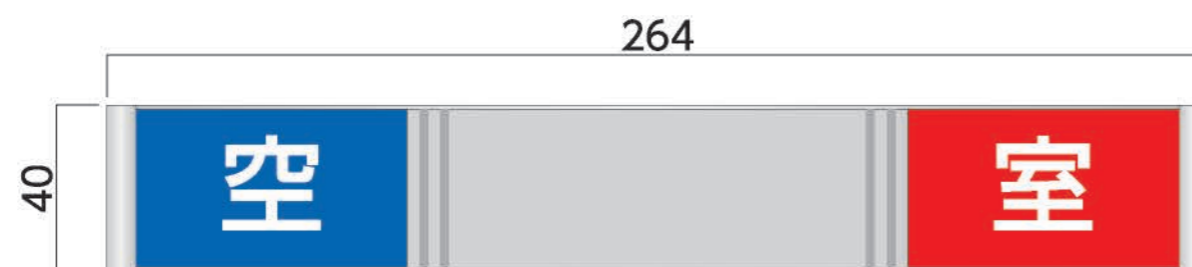


14 在空表示サイン／正面【FTR-3】

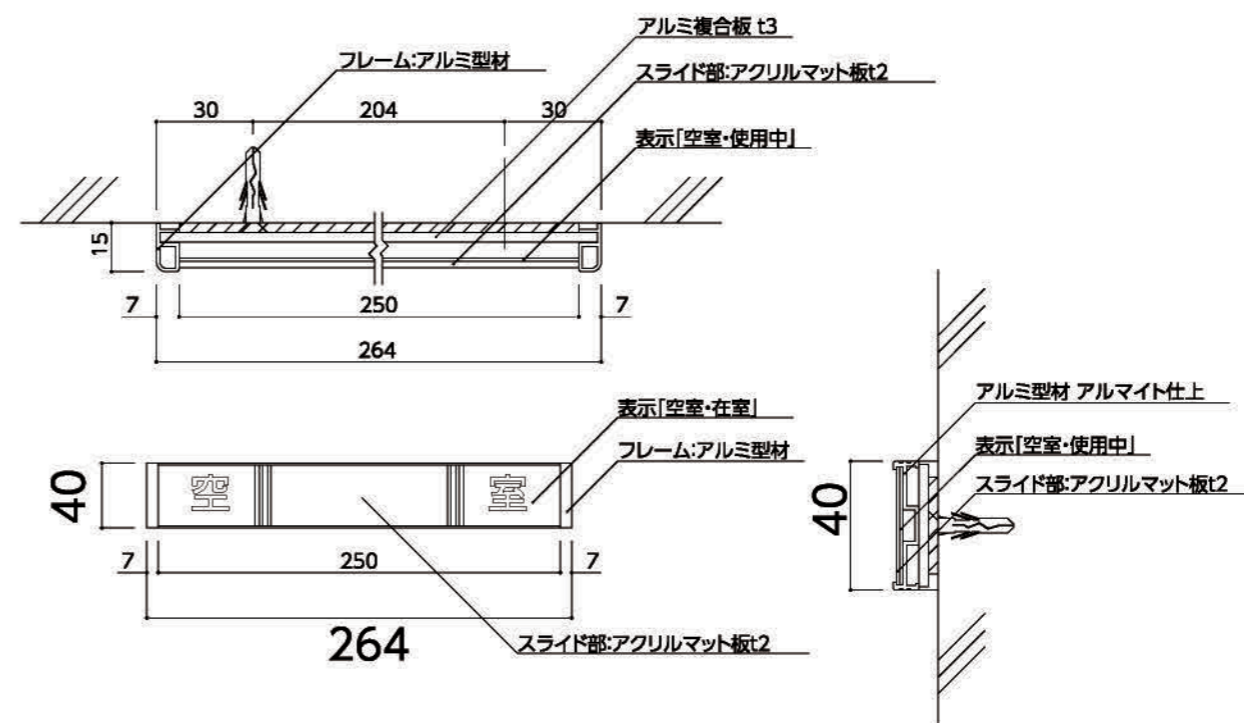
数量 **1**

サイズ:H40×W264×D15
 フレーム:アルミ型材 アルマイト仕上
 スライド可変表示:アクリルマット板
 表示:UV印刷(VOCが発生しないインク)
 ※書体 別注・UD新ゴM

アクリル色 □ ライトグレーマット
 印刷色 ■ N-30
 青 ■ 72-40T
 赤 ■ 05-40X



空 室 | 在 室



15 在空表示サイン／正面【FTR-3】ペーパーハンガー

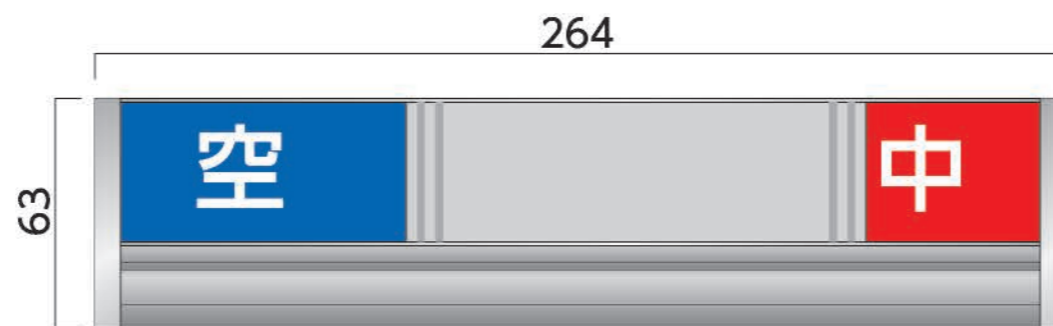
数量 1

サイズ:H63×W264×D15
 フレーム:アルミ型材 アルマイト仕上
 スライド可変表示:アクリルマット板
 表示:UV印刷(VOCが発生しないインク)
 ペーパーハンガー:アルミ型材 アルマイト仕上

アクリル色 □ ライトグレーマット

印刷色 ■ N-30
 青 ■ 72-40T
 赤 ■ 05-40X

※書体 別注・UD新ゴM



空 室 | 使用中

