



納入事例 カラー図面  
カテゴリー 公共施設

## 01 施設名称サイン【SUS切文字】

数量 2

サイズ：H400/H350×W3850×D3  
H280/H215×W1985×D3  
本体：SUS切文字 バイブレーション仕上

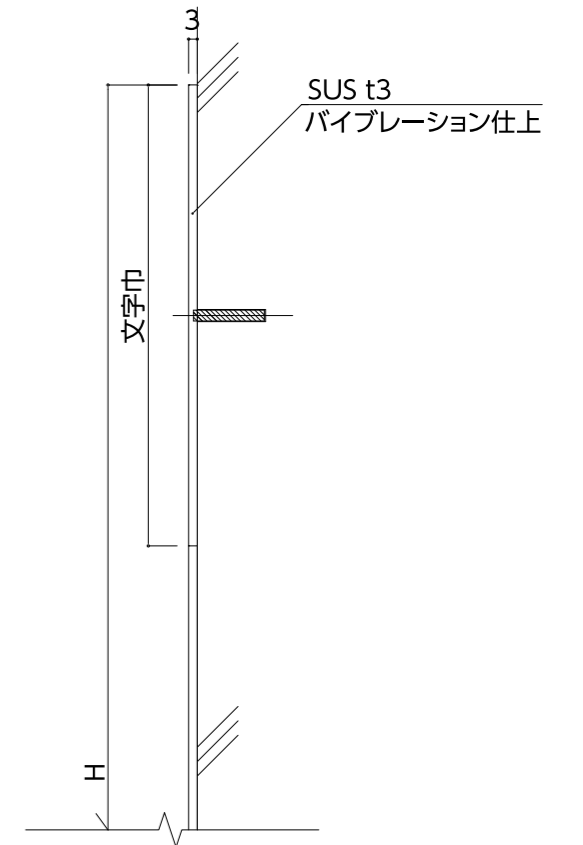
(北面)



(南面)



外観







サイズ：H200  
本体：カットニングシート

シート色 黒 ■ 3M SC501 ブラック

200  
職員用通用品

×3

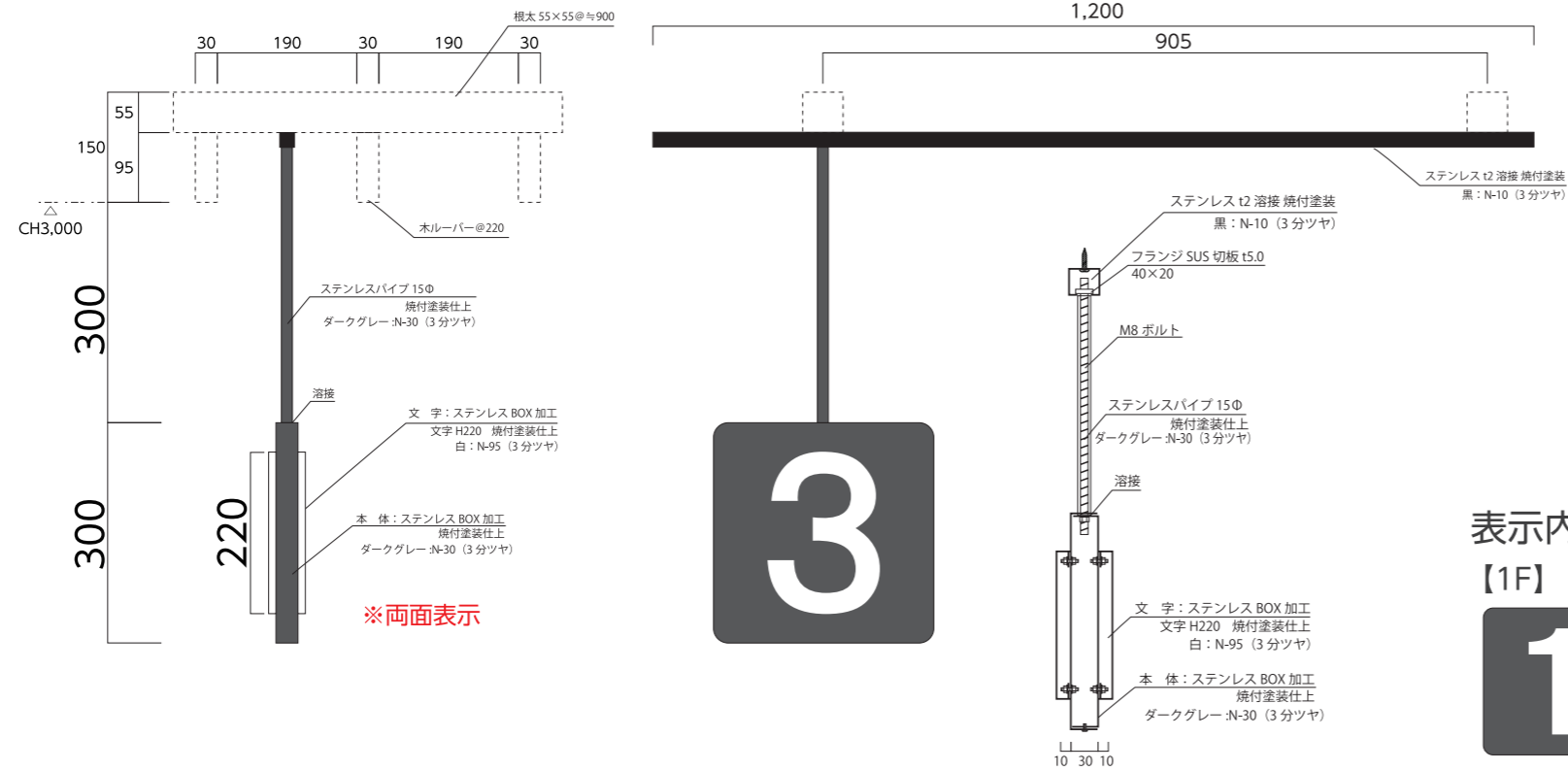
# 05 天吊窓口サイン

数量 **24**

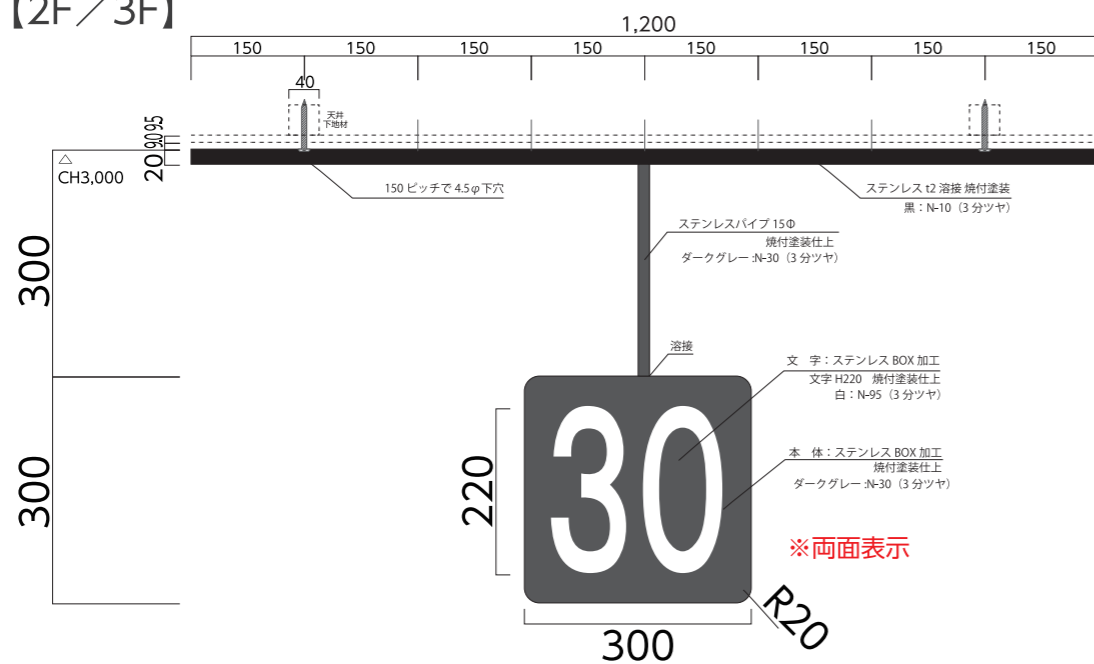
サイズ：H600×W300×D50  
 本体：ステンレスBOX加工 焼付塗装仕上  
 文字：ステンレスBOX加工 焼付塗装仕上  
 パイプ：ステンレスパイプ15Φ

塗装色 ■ N-45 (3分ツヤ)  
 □ N-95 (3分ツヤ)

## 【1F(天井木ルーバーに取付)】



## 【2F/3F】



## 表示内容

【1F】



【2F】



【3F】



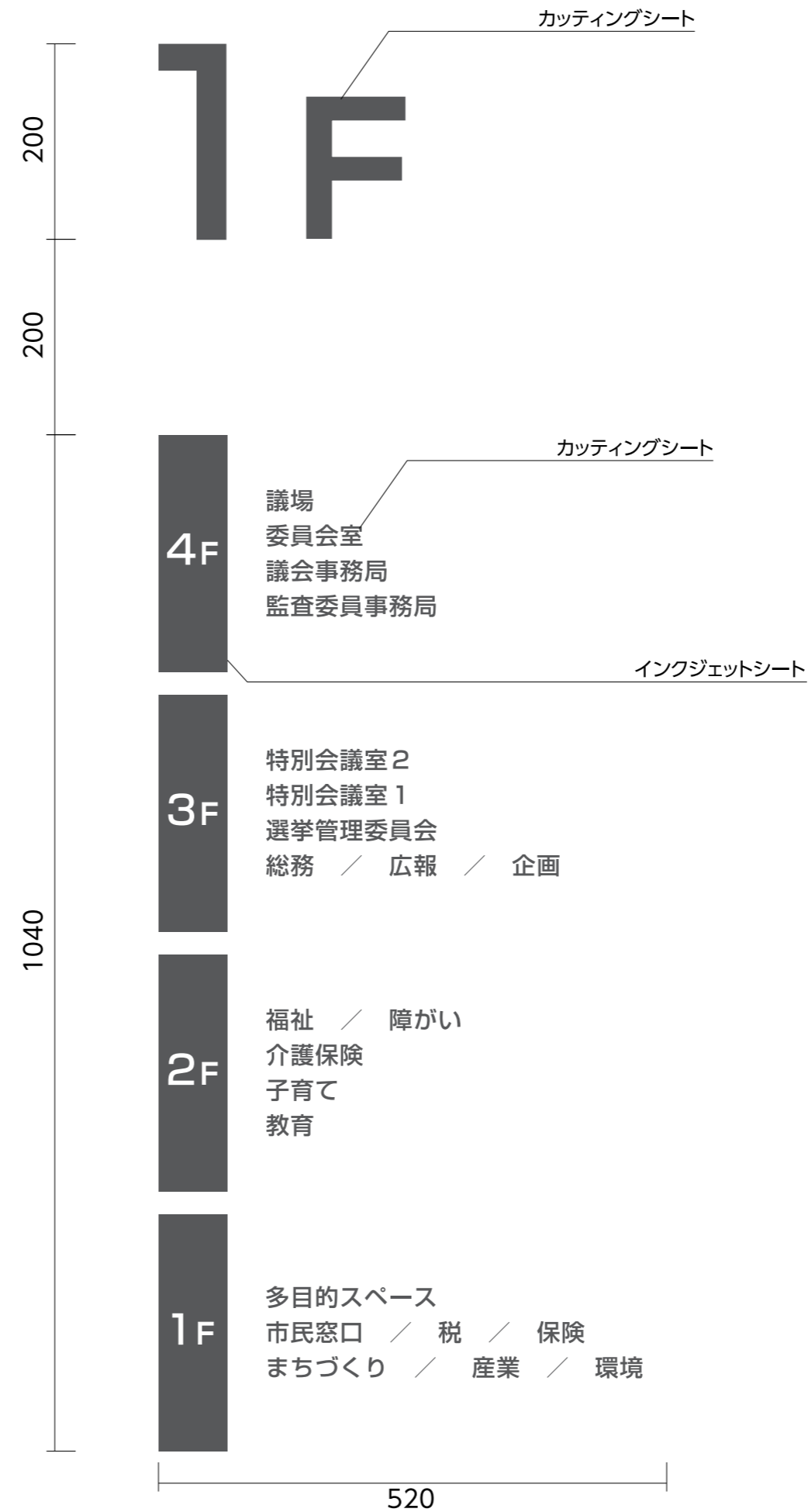


# 07 各階案内サイン【シート】

数量 1

サイズ：H1440×W520  
本体：カッティングシート/インクジェットシート

シート色 濃グレー ■751 ダークグレー  
印刷色 濃グレー ■N-45



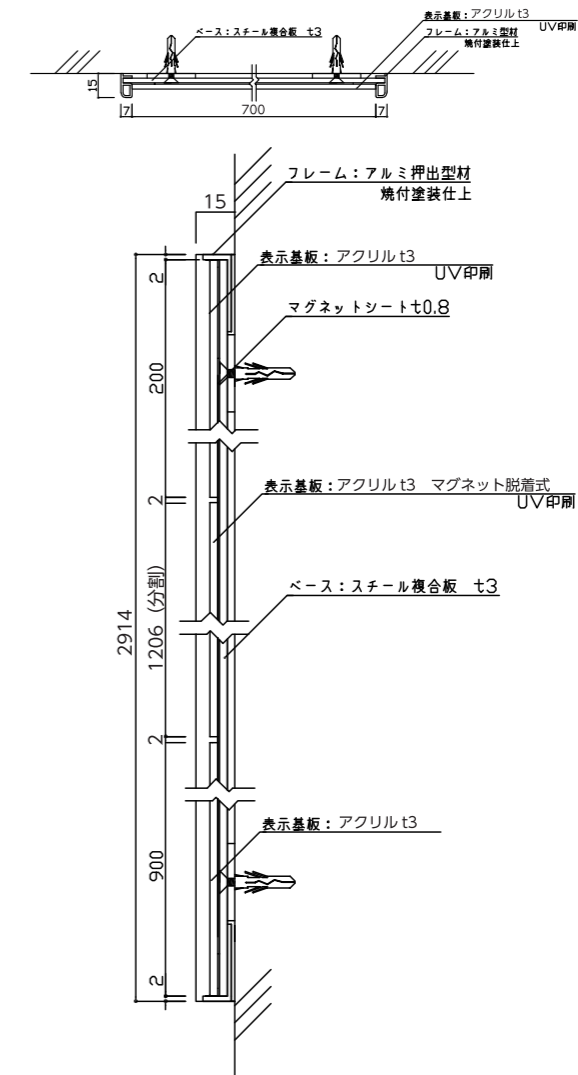
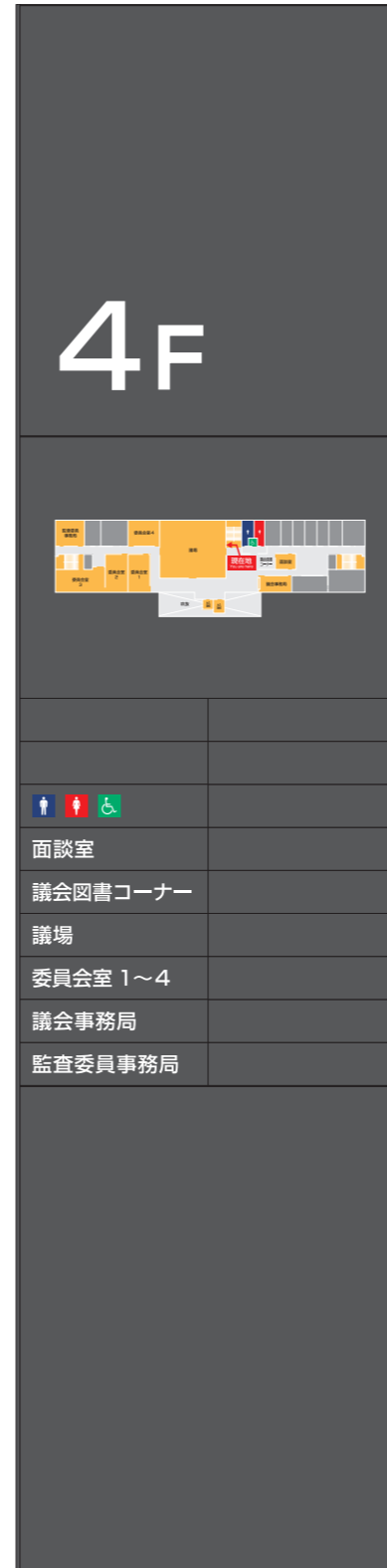
# 08 フロア案内サイン【FR-FE案内板】

数量 **3**

サイズ：H2914×W714×D15  
 フレーム：アルミ型材 焼付塗装仕上  
 本体：アクリル t3 (上下) / アクリル t3 マグネット脱着式 (課名・平面図)  
 クリアアクリル t3 UV印刷 (番号表示)  
 表示：UV印刷 (VOCが発生しないインク)

塗装色 ■ N-45 (3分ツヤ)  
 アクリル色 ■ ダークグレーマット  
 □ クリアアクリル

印刷色 黒 ■ N-10  
 白 □ N-95  
 紺 ■ 77-20L  
 赤 ■ 05-40X  
 緑 ■ 45-50T  
 その他データなりにて

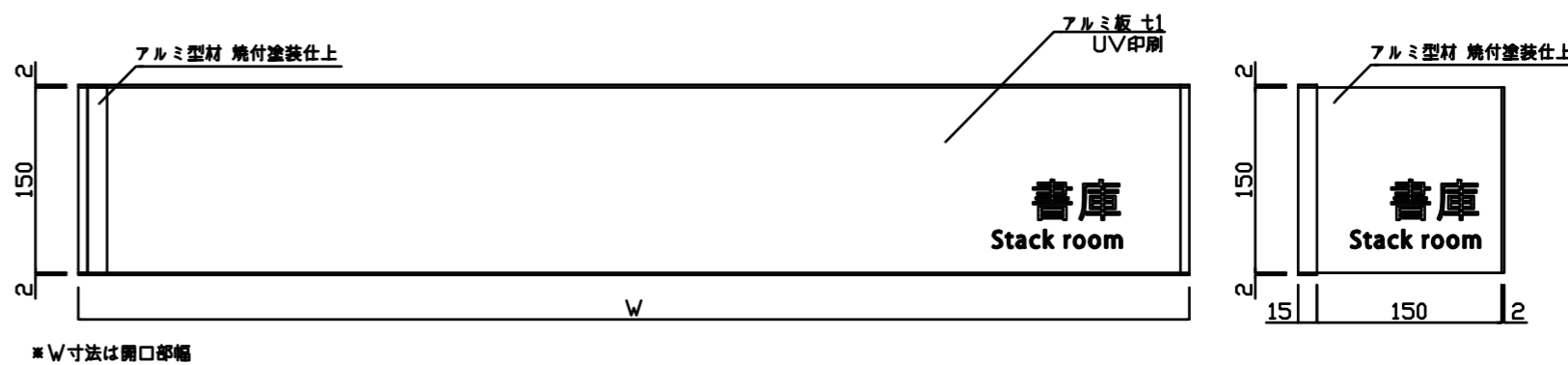
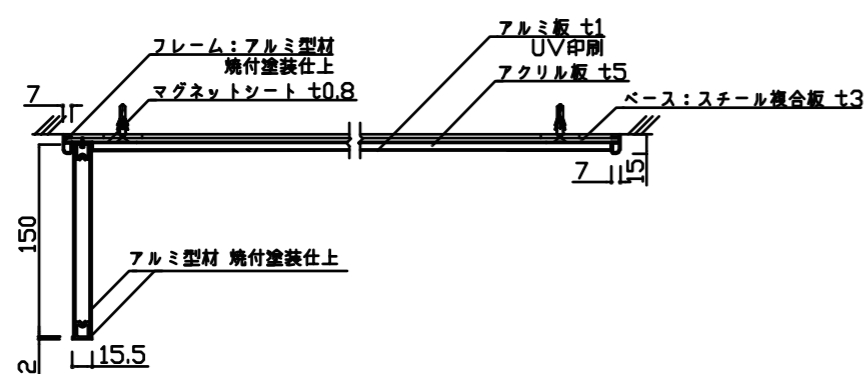
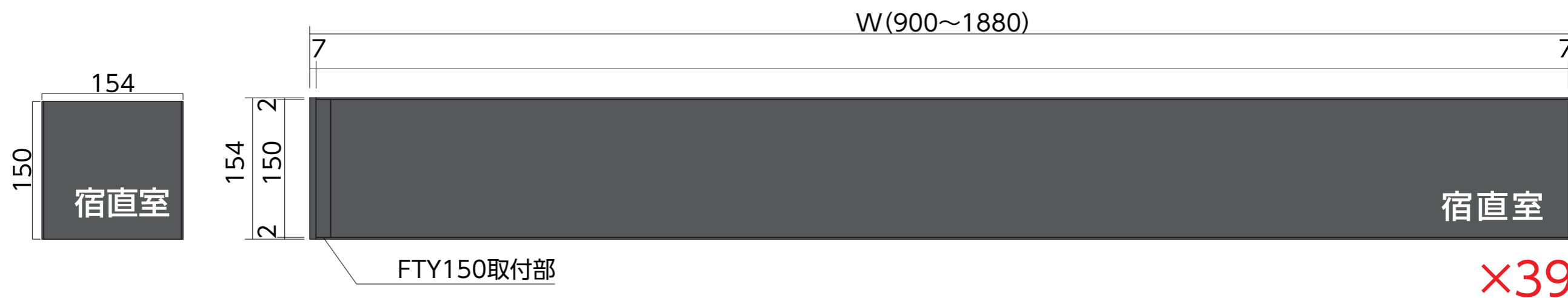


09 平付型・突出型一体室名札【FTY特注+FR-FE特注】

数量 39

サイズ：H154×W900~1880  
 フレーム：アルミ型材 焼付塗装仕上  
 本体：アルミ型材 焼付塗装仕上/アルミt1 アルマイト仕上  
 表示：UV印刷（VOCが発生しないインク）

塗装色 ■ N-45(3分ツヤ)  
 印刷色 □ N-95



サイズ：H50  
本体：カッティングシート

シート色 濃グレー ■751 ダークグレー

【1F】

50 [ EPS ×2  
PS

【2F】

EPS ×2  
PS

【3F】

EPS ×2  
PS  
特別会議室 2  
印刷作業室  
サーバー室  
協議室  
応接室

【4F】

EPS ×2  
機械室 ×3  
議会応接室  
面談室

【屋上】

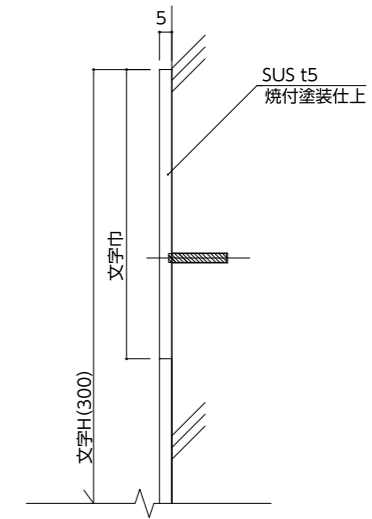
屋上設備置場 ×2

# 11 階数表示 (当階) 【SUS切文字】

数量 **14**

サイズ: H300  
本体: SUS切文字t5 焼付塗装仕上

塗装色 ■ N-45(3分ツヤ)

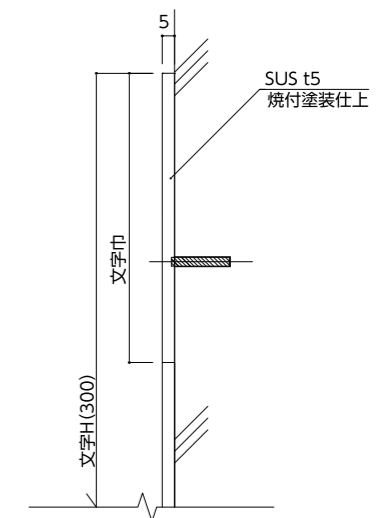
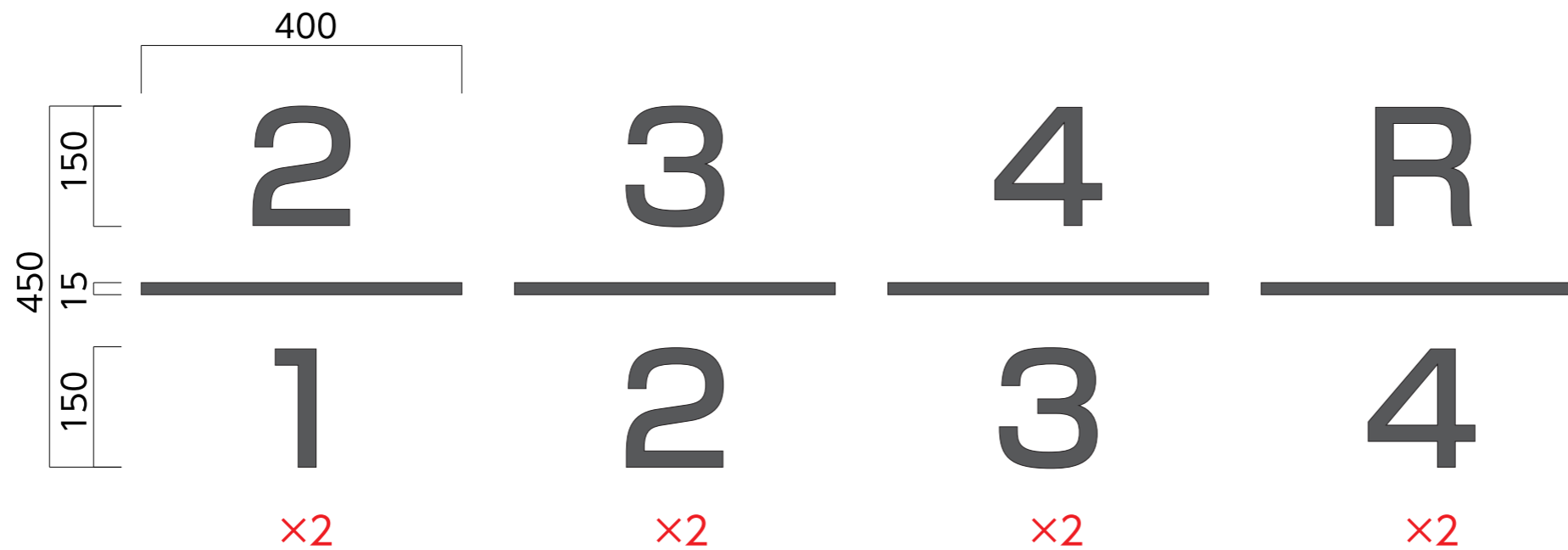


# 12 階数表示 (踊り場) 【SUS切文字】

数量 **8**

サイズ: H450×W400  
本体: SUS切文字t5 焼付塗装仕上

塗装色 ■ N-45(3分ツヤ)

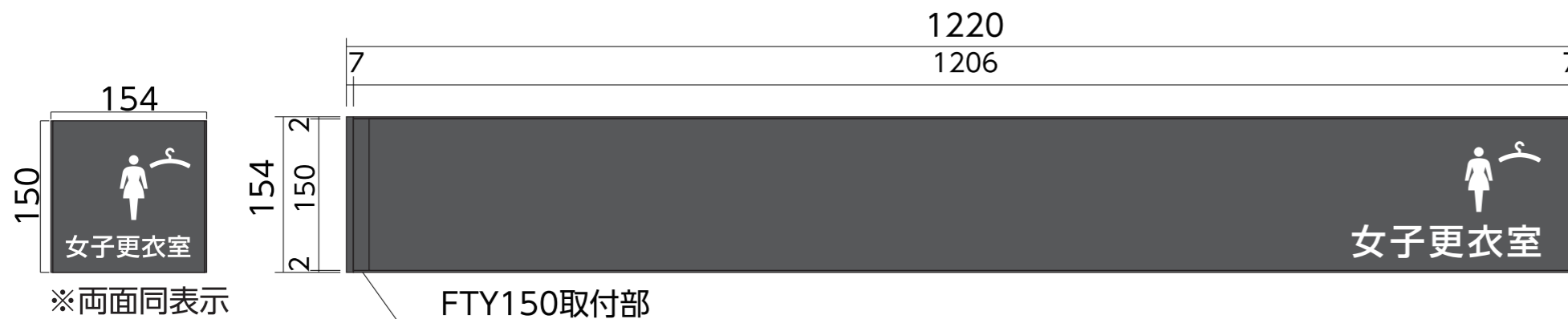


# 13 平付型・突出型一体ピクトサイン【FTY特注+FR-FE特注】

数量 **4**

サイズ：H154×W1220  
 フレーム：アルミ型材 焼付塗装仕上  
 本体：アルミ型材 焼付塗装仕上/アルミt1 アルマイト仕上  
 表示：UV印刷（VOCが発生しないインク）

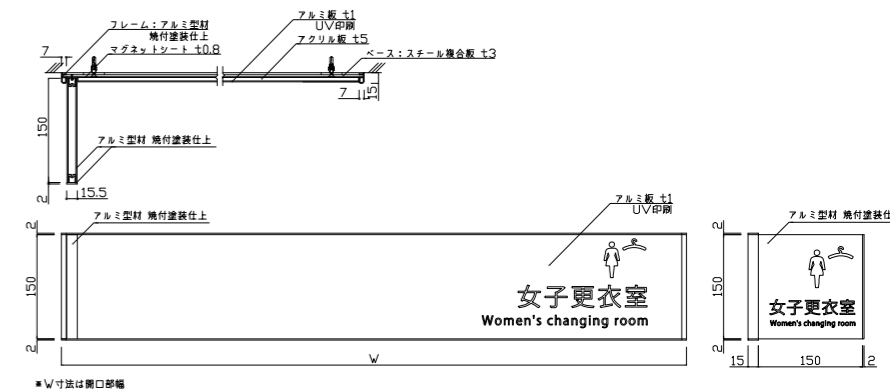
塗装色 ■ N-45 (3分ツヤ)  
 印刷色 □ N-95



※両面同表示

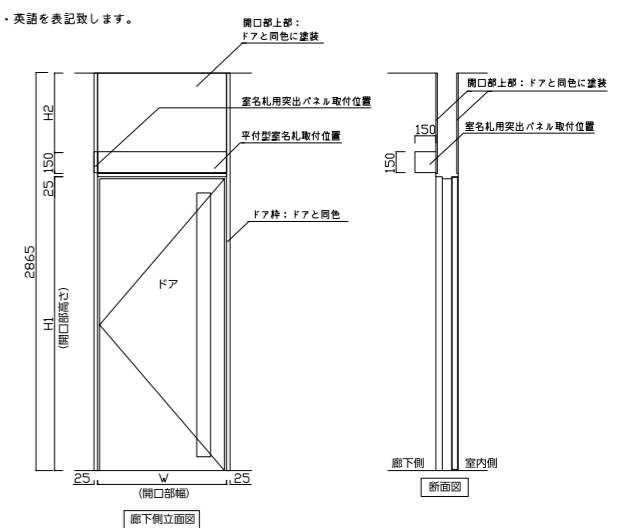


設置写真



※W寸法は開口部幅

※表示内容は、日本語・英語を表記取します。



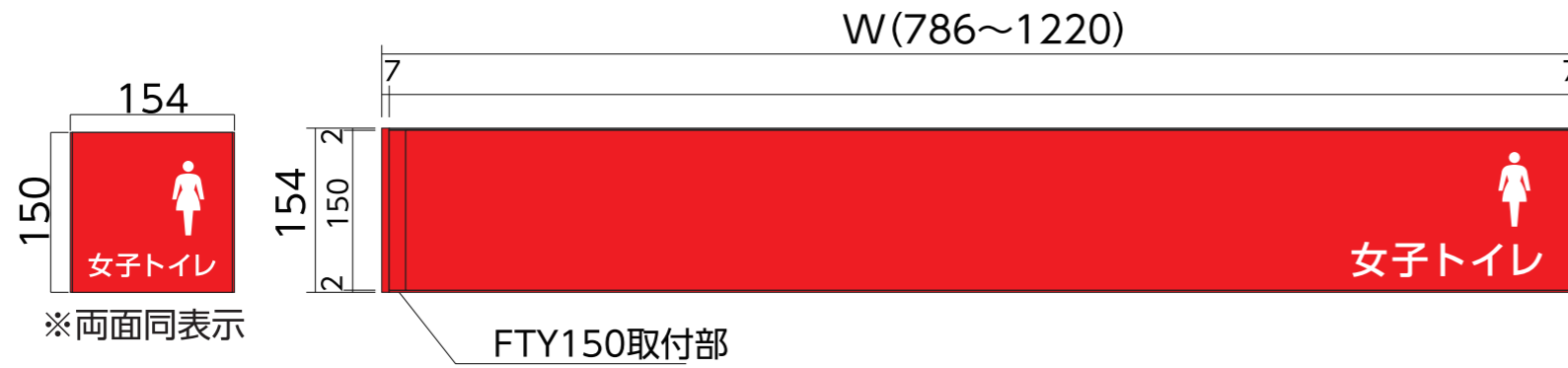
# 14 平付型・突出型一体ピクトサイン【FTY特注+FR-FE特注】

数量 **21**

サイズ：H154×W786~1220  
 フレーム：アルミ型材 焼付塗装仕上  
 本体：アルミ型材 焼付塗装仕上/アルミt1 アルマイト仕上  
 表示：UV印刷（VOCが発生しないインク）

塗装色 ■ N-45(3分ツヤ)  
 ■ 77-20L(3分ツヤ)  
 ■ 05-40X(3分ツヤ)  
 ■ 45-50T(3分ツヤ)

印刷色 白 □ N-95



※両面同表示



男子トイレ



男子トイレ



ユニバーサルトイレ



ユニバーサルトイレ



授乳室



授乳室



職員女子トイレ



職員女子トイレ



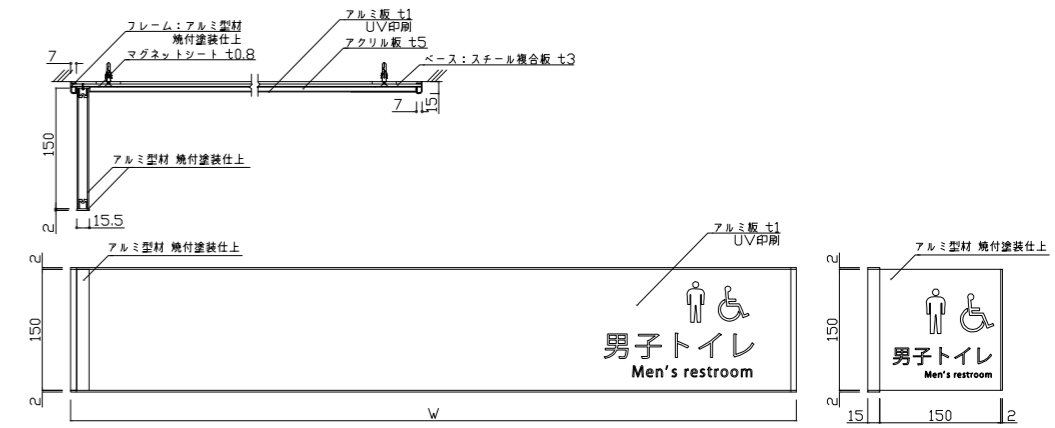
職員男子トイレ



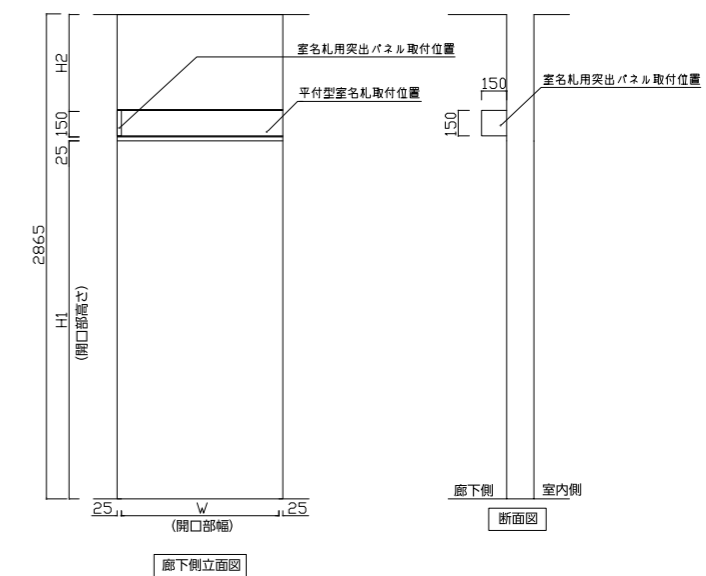
職員男子トイレ



設置写真



\*W寸法は開口部幅

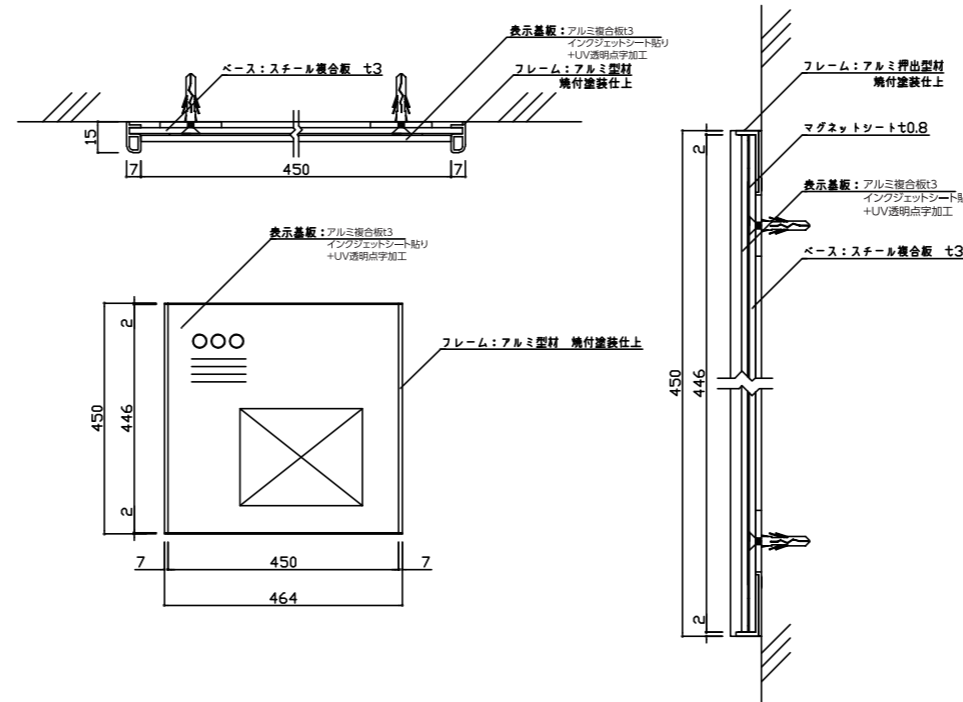
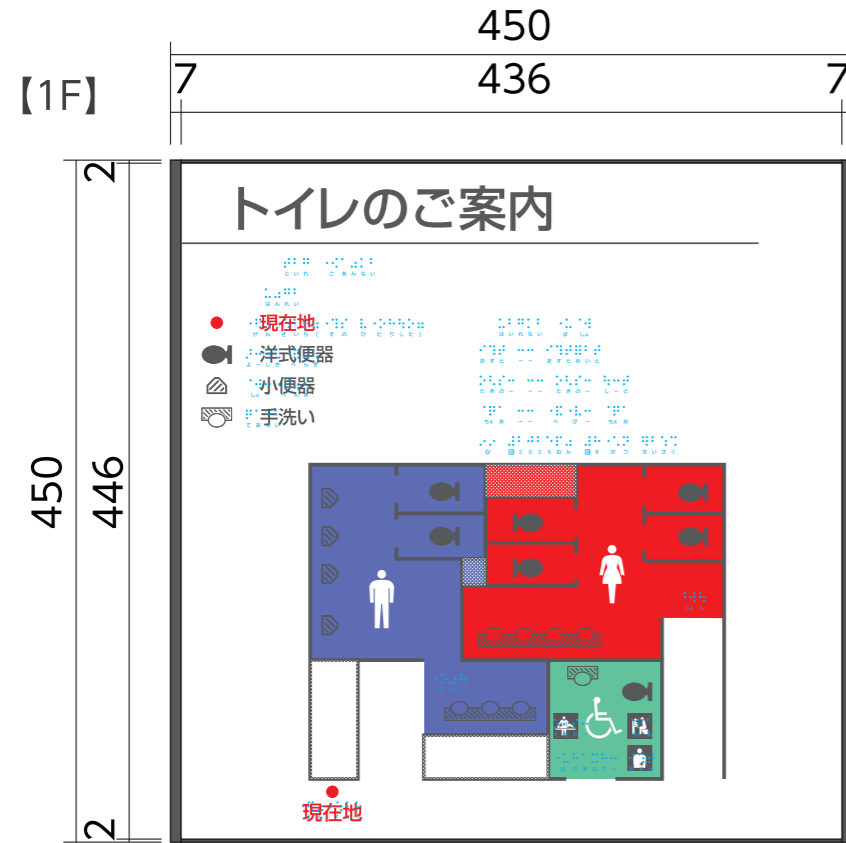


# 15 トイレ点字案内板【FR特注】

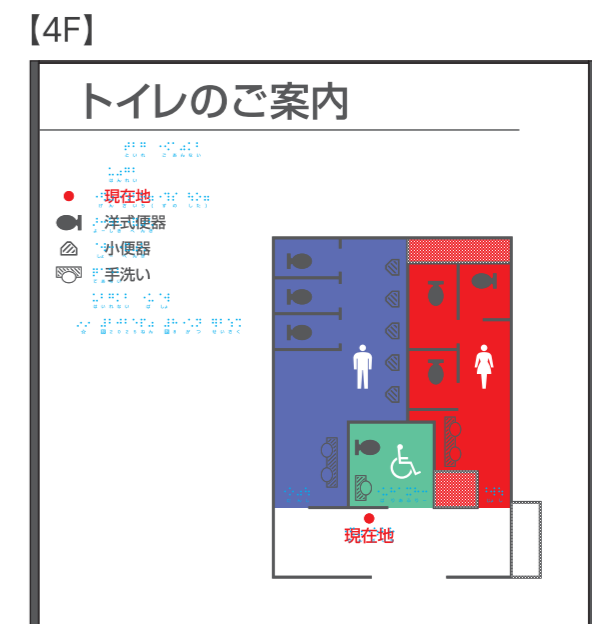
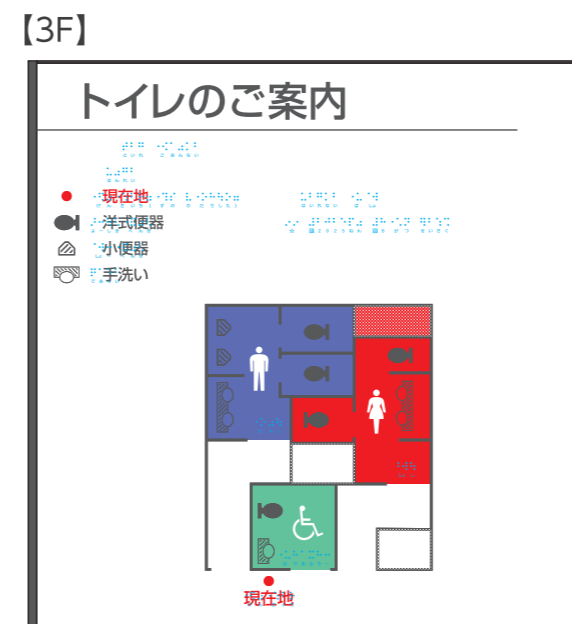
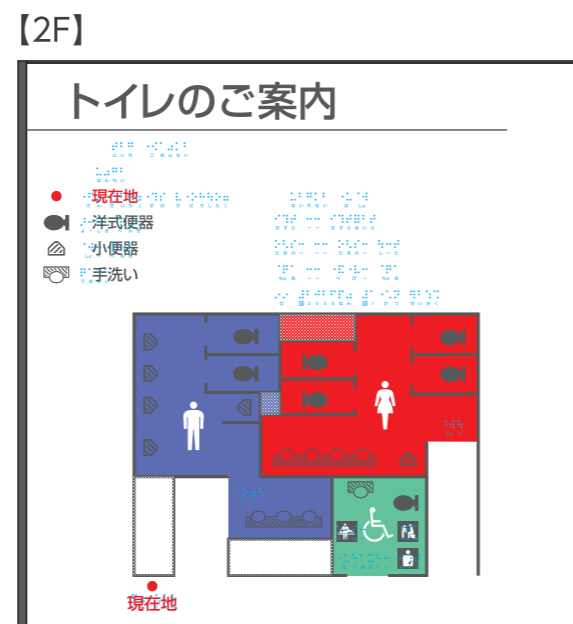
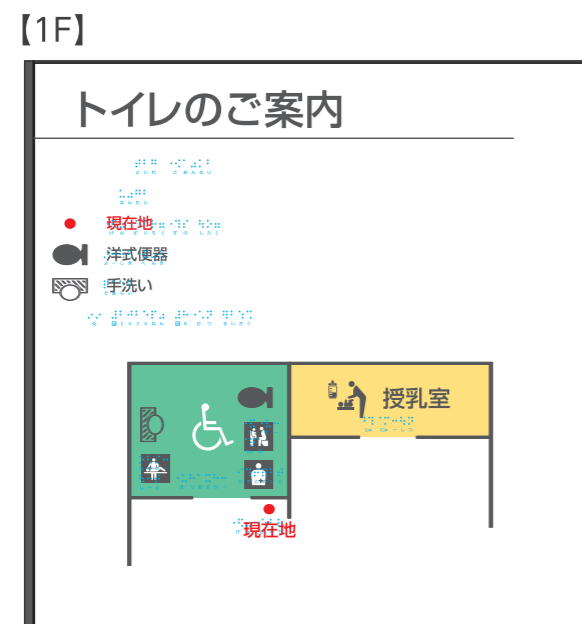
数量 **5**

サイズ：H450×W450×D15  
 フレーム：アルミ型材 焼付塗装仕上  
 本体：アルミ複合板t3  
 表示：インクジェットシート貼り（四方巻込）+UV透明点字加工

塗装色 ■ N-45 (3分ツヤ)  
 印刷色 濃グレー ■ N-45  
 赤 ■ 05-40X  
 その他データなりにて



設置写真



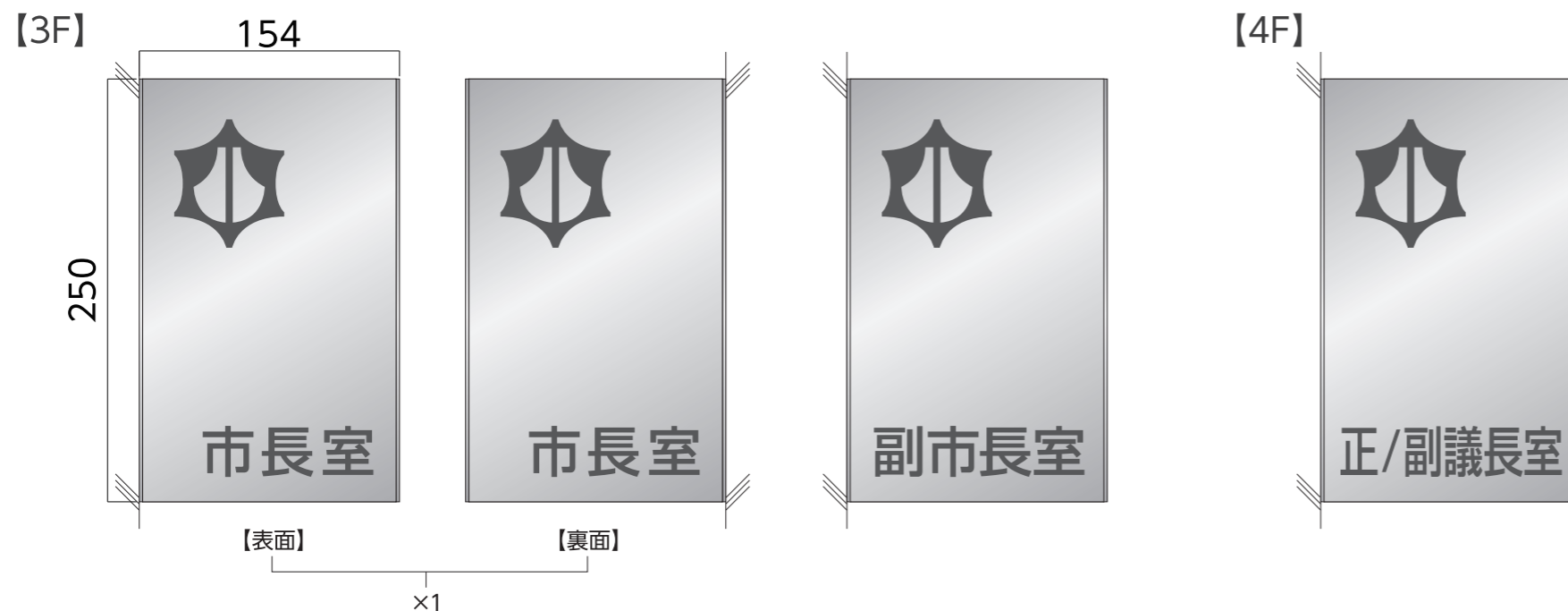


# 17 突出型室名札【FTY別寸】

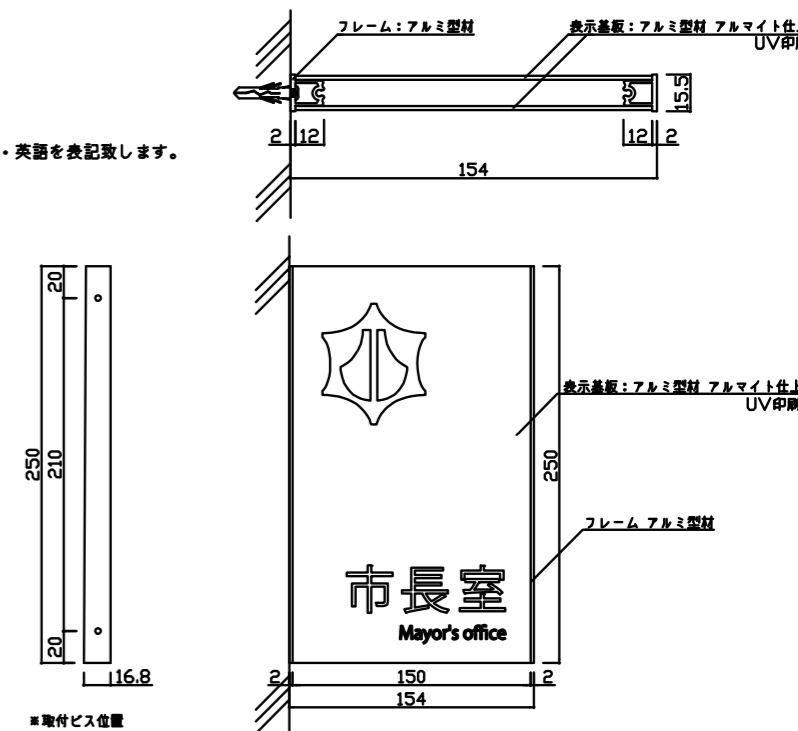
数量 4

サイズ：H250×W154×D15  
 フレーム：アルミ型材 アルマイト仕上  
 本体：アルミ型材 アルマイト仕上  
 表示：UV印刷（VOCが発生しないインク）

印刷色 濃グレー ■ N-45



※表示内容は、日本語・英語を表記致します。



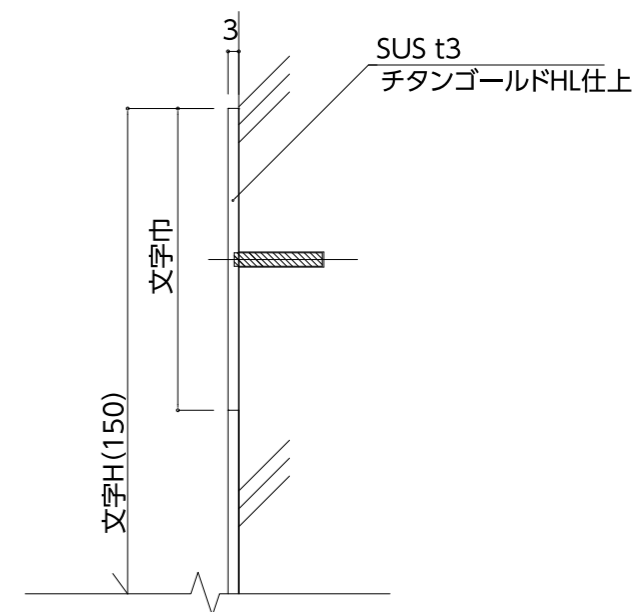
# 18 切文字サイン【SUS切文字】

数量 4

サイズ：H150  
 本体：SUS切文字 t3 チタンゴールドHL仕上

印刷色 濃グレー ■ N-45

150  
**議 場** ×3  
**近江八幡市議会**

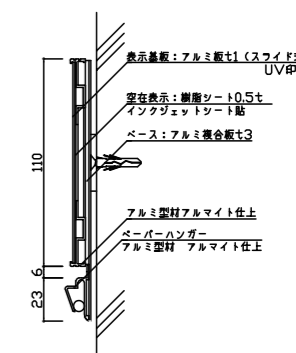
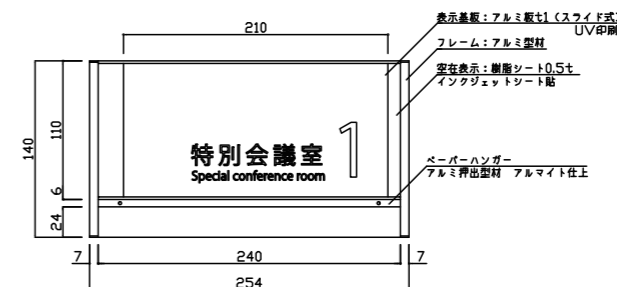
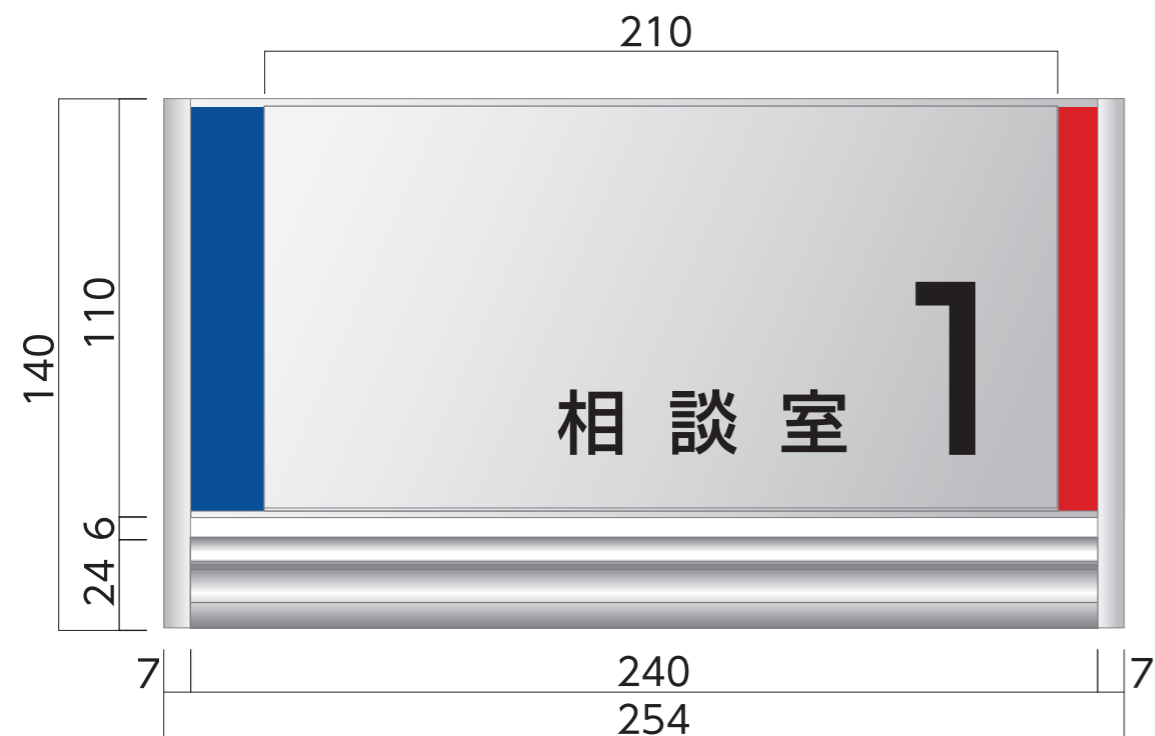


# 19 平付型室名札（在空表示付・ペーパーハンガー付）【FR特注】

数量 **28**

サイズ：H140×W254×D15  
 フレーム：アルミ型材 アルマイト仕上  
 表示基板：アルミ板 1t/ペーパーハンガー  
 在空表示：透明塩ビ UV裏印刷 白シート貼り  
 表示：UV印刷【VOCが発生しないインク】

印刷色 ■ 黒  
 ■ 青  
 ■ 赤



設置写真

[1F]



[2F]



[3F]



[4F]

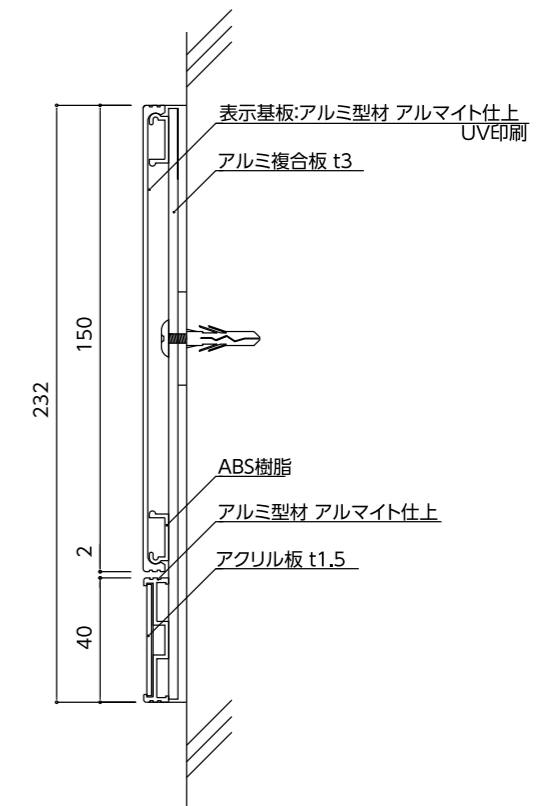
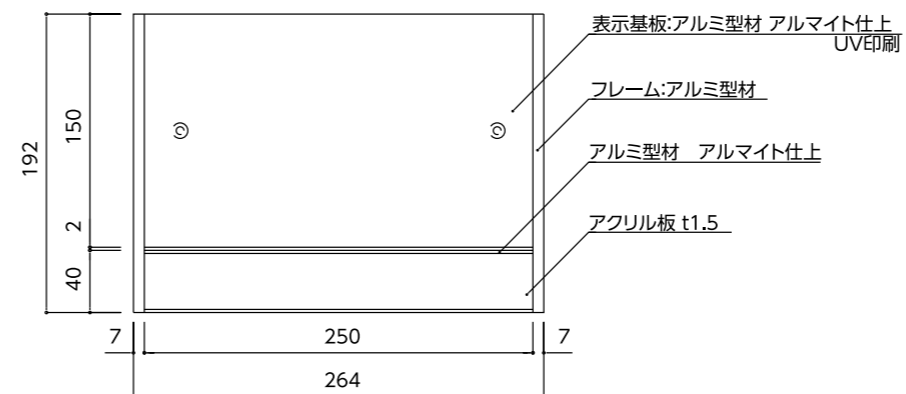
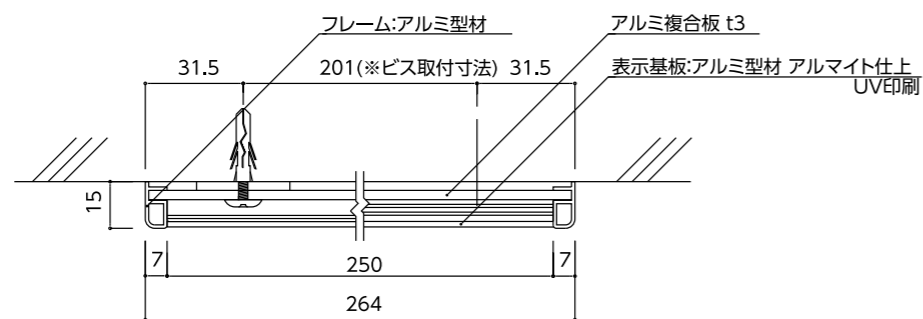


# 20 平付型室名札【FTR80-1】

数量 **6**

サイズ：H192×W264×D15  
 フレーム：アルミ型材 アルマイト仕上  
 本体：アルミ型材 アルマイト仕上  
 表示：UV印刷（VOCが発生しないインク）／カットニングシート貼り

印刷色 ■ 黒  
 シート色 黒 ■ 4791M ブラックマット

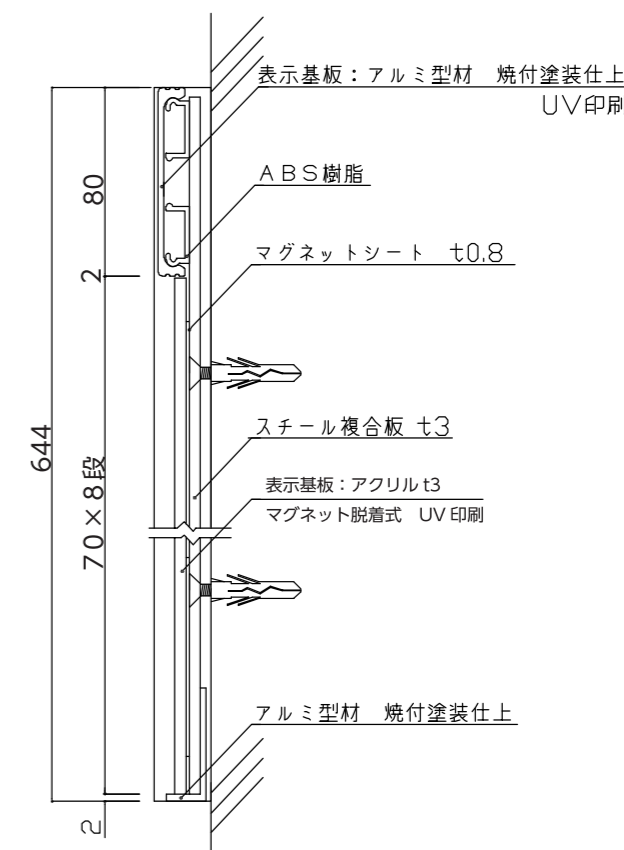
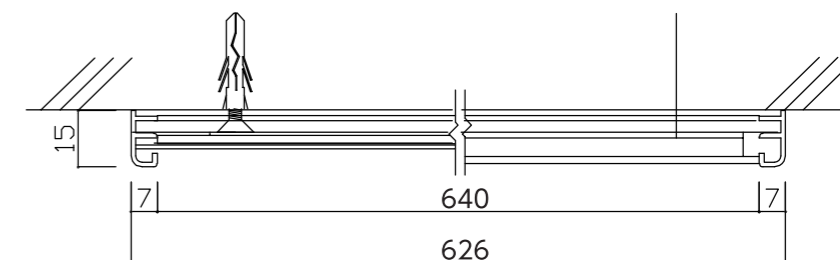


# 21 課名案内サイン【FR特注】

数量 **3**

サイズ：H644×W640×D15  
 フレーム：アルミ型材 焼付塗装仕上  
 本体：アルミ型材 焼付塗装仕上（上）／アクリル t3 マグネット脱着式（課名・平面図）  
 クリアアクリル t3 UV印刷・裏印刷（番号表示）  
 表示：UV印刷（VOCが発生しないインク）

塗装色 ■ N-45(3分ツヤ)  
 アクリル色 ■ ダークグレーマット  
 □ クリアアクリル  
 印刷色 白 □ N-95  
 紺 ■ 77-20L  
 赤 ■ 05-40X  
 緑 ■ 45-50T  
 その他データなりにて



## 22 セグメントパネル

数量 **37**

サイズ：H680×W600×D40  
表示面：アクリルマット板 t5  
表示方法：UV印刷

ベース色 ■ グレーマット

印刷色 □ 3M ダイノックシート  
PS-954 近似色

■ 3M ダイノックシート  
PS-1444 近似色

※両面表示



【1F】×23



【2F】×13



【3F】×1

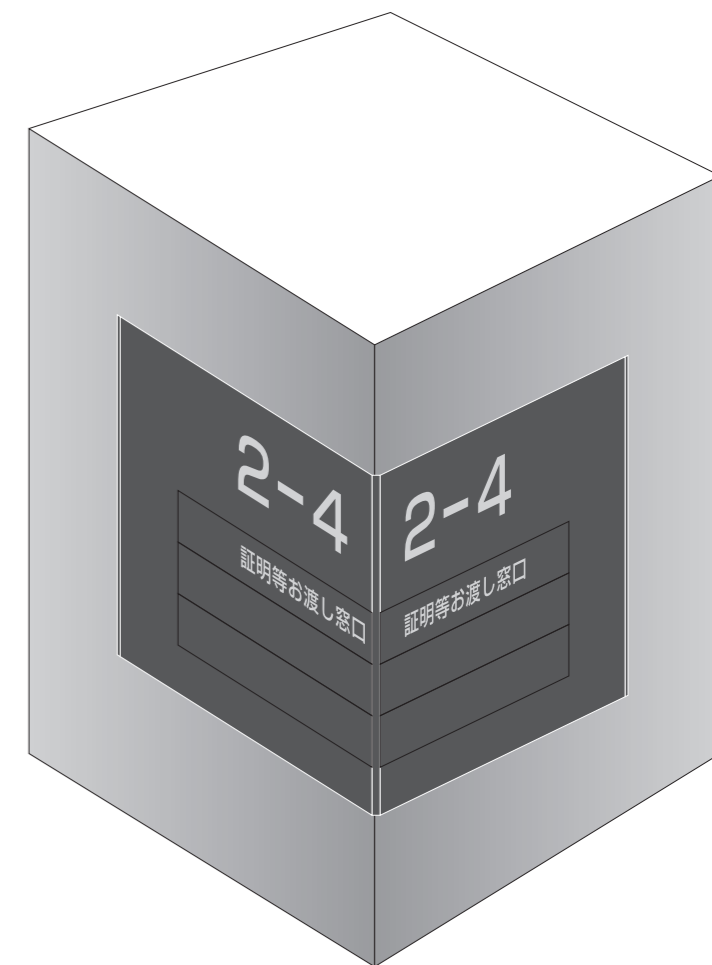
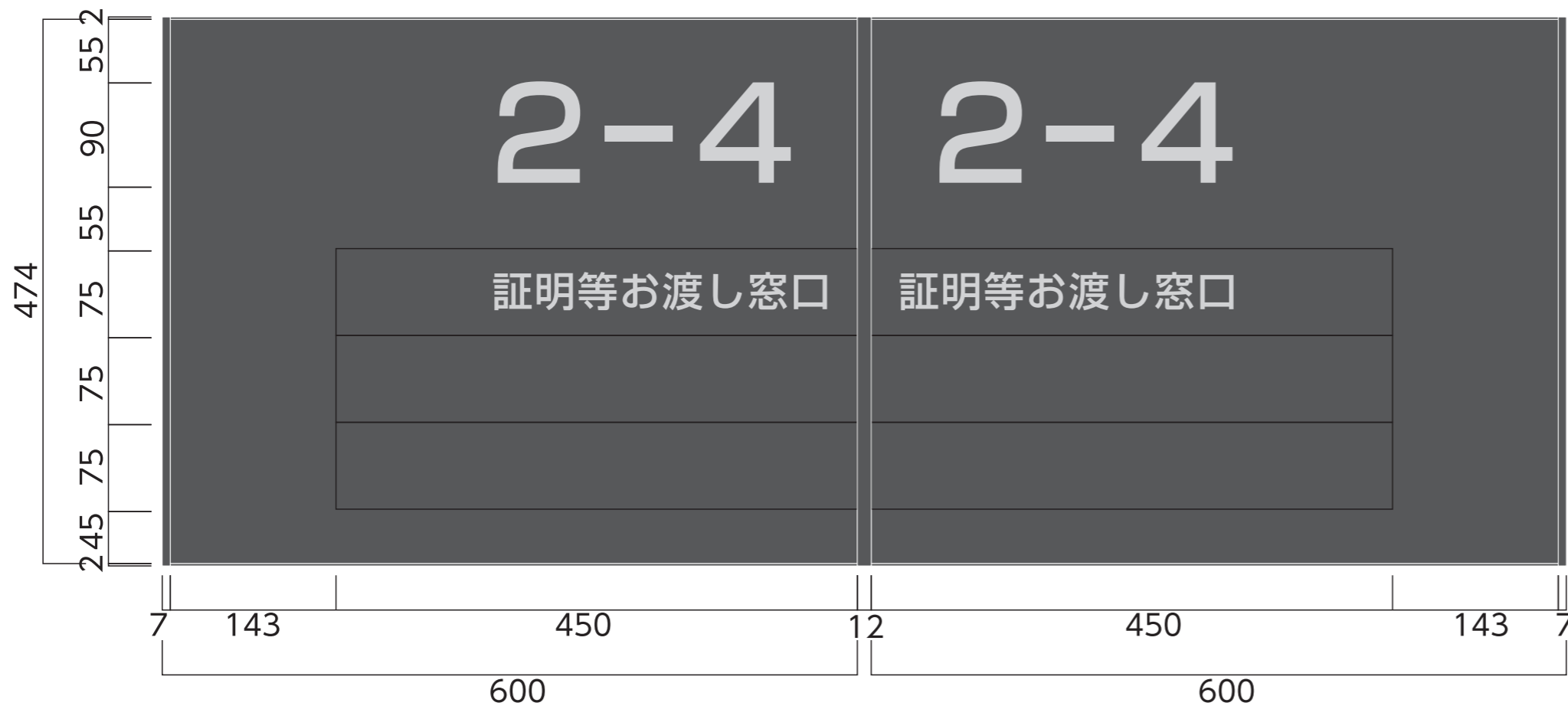


# 23 柱サイン【FR-FLタイプ】

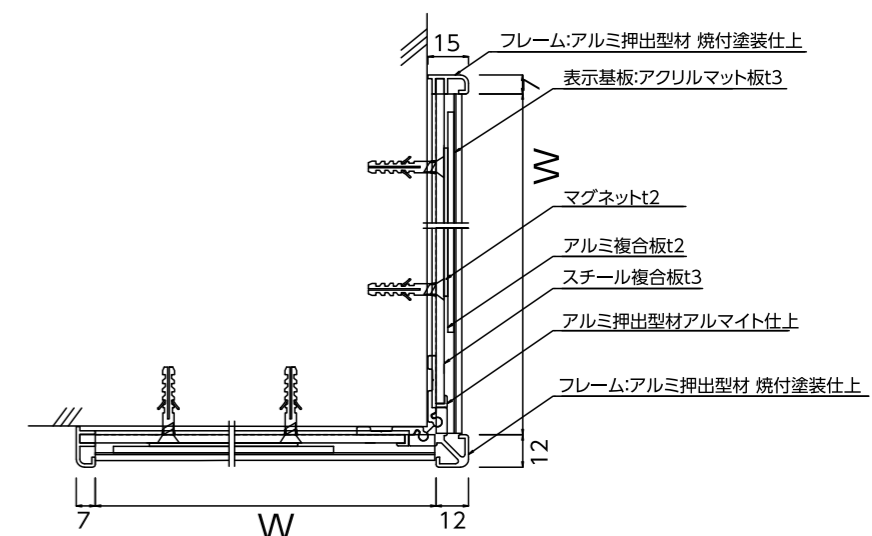
数量 **2**

サイズ：H474×W600×D15  
 フレーム：アルミ型材 焼付塗装仕上  
 本体：アクリルマット板t3 マグネット脱着式t2（課名等）  
 表示：UV印刷（VOCが発生しないインク）

ベース色 ■ グレーマット      印刷色 □ 3M ダイノックシート PS-954 近似色  
 塗装色 ■ N-45(3分ツヤ)



柱施工イメージ図



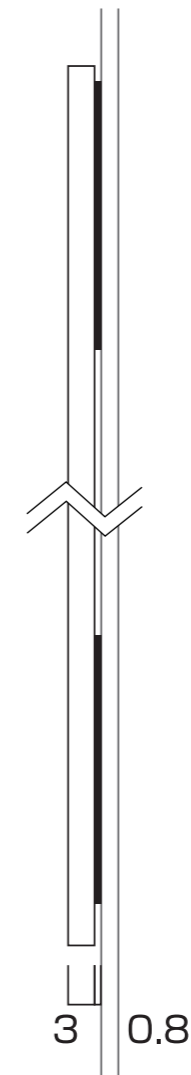


# 25 誘導サイン

数量 **1**

サイズ：H450×W450×D3  
本体：アクリルマット板t3 マグネット脱着式t0.8  
表示：UV印刷（VOCが発生しないインク）

ベース色 ■ グレーマット 印刷色 □ 白



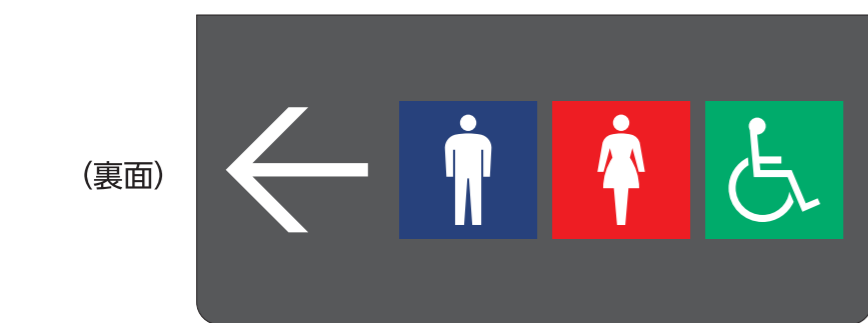
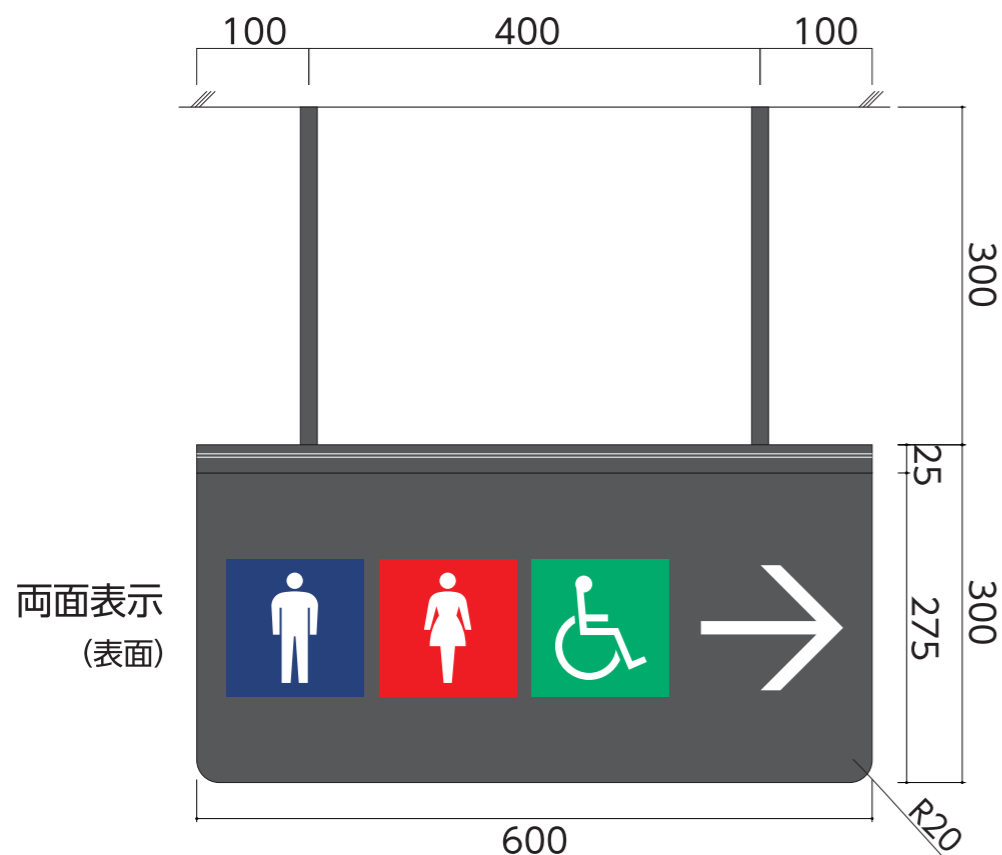
# 26 天吊サイン

数量 **4**

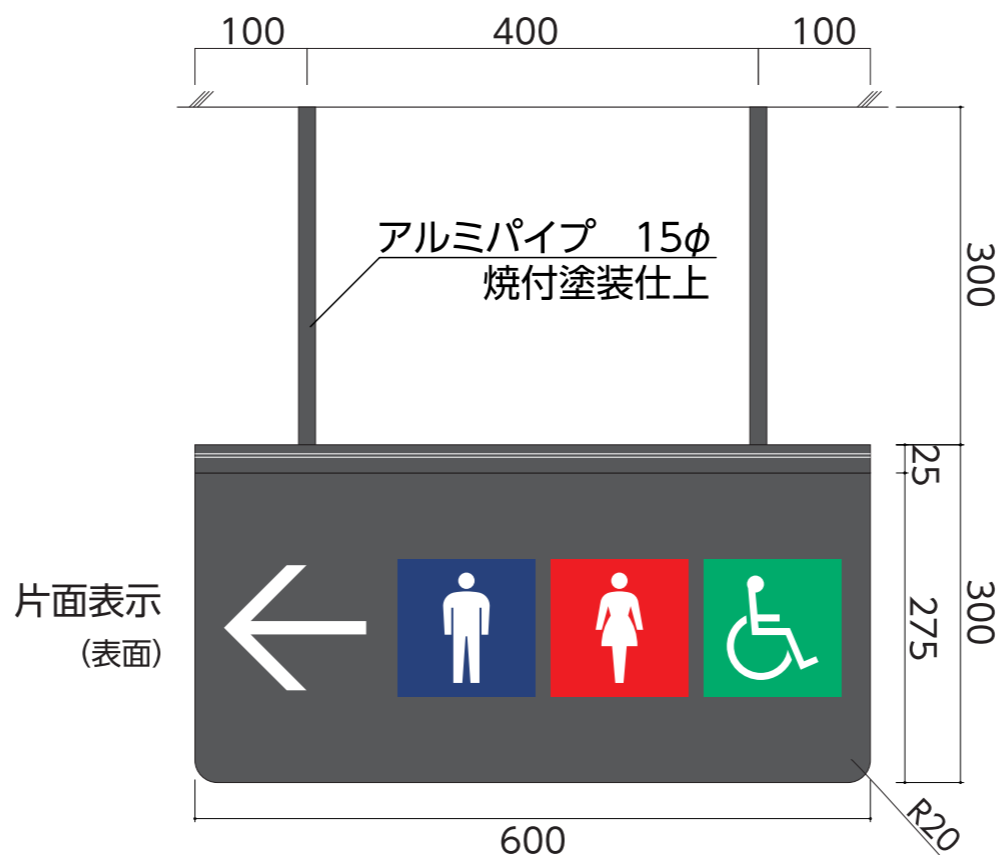
サイズ：H600×W600×D27  
 フレーム：アルミ型材 焼付塗装仕上  
 表示面：アクリルt5  
 表示：UV印刷（VOCが発生しないインク）

塗装色 ■ N-45 (3分ツヤ)  
 アクリル色 ■ ダークグレーマット

印刷色 白 □ N-95  
 紺 ■ 77-20L  
 赤 ■ 05-40X  
 緑 ■ 45-50T



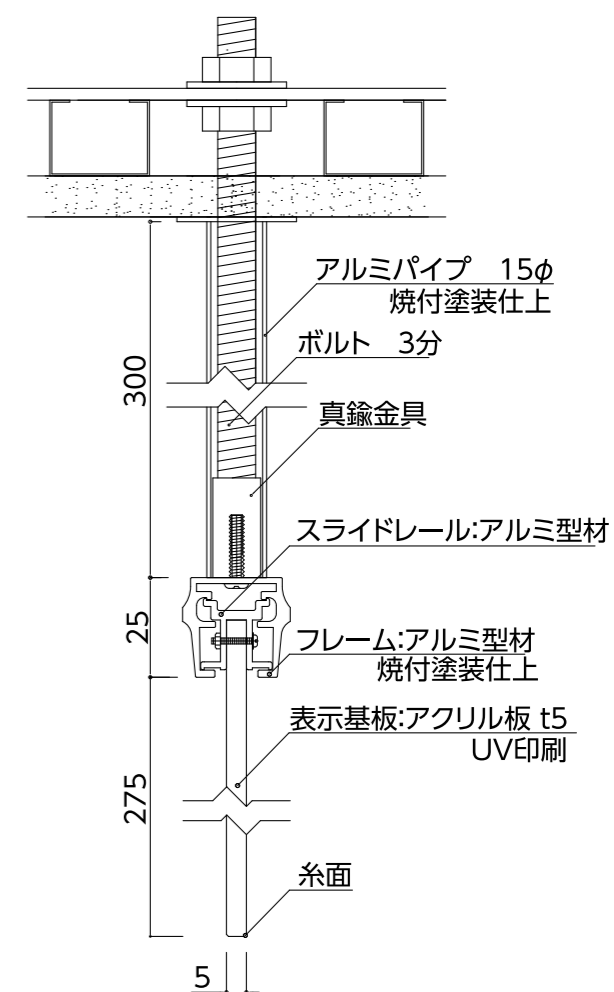
3 台分  
 ┌ 1F 2台  
 └ 2F 1台



3F 1台



設置写真

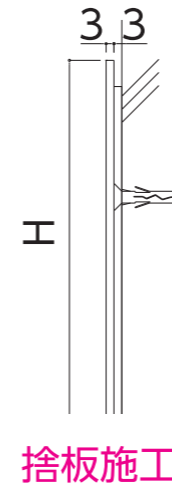
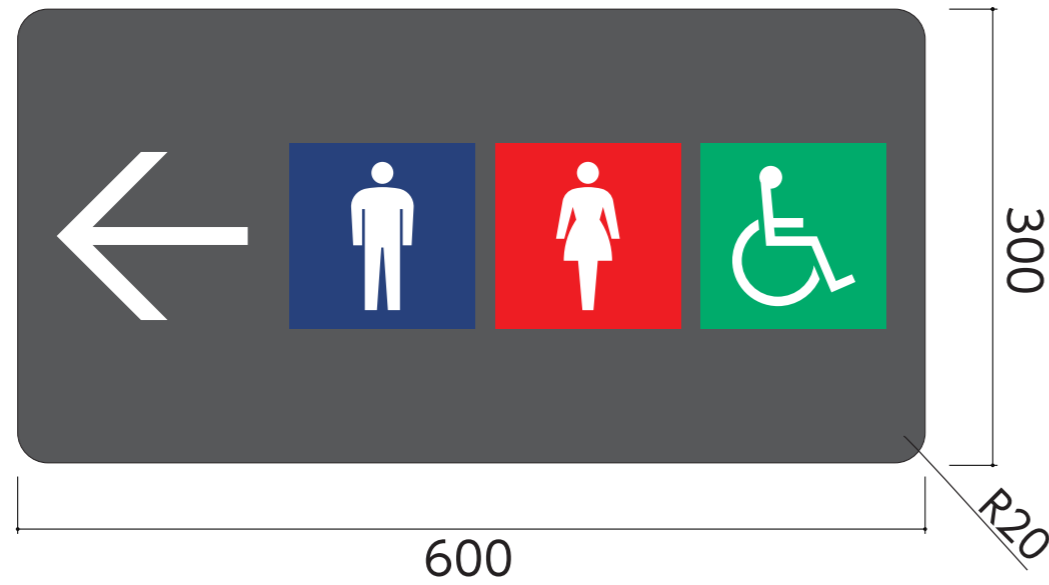


## 27 トイレ誘導サイン (壁付)

数量 **1**

サイズ：H300×W600×D6  
 表示面：アクリルマット板t3 (捨板t3付)  
 表示：UV印刷 (VOCが発生しないインク)

アクリル色 ■ ダークグレーマット 印刷色 白 □ N-95  
 紺 ■ 77-20L  
 赤 ■ 05-40X  
 緑 ■ 45-50T



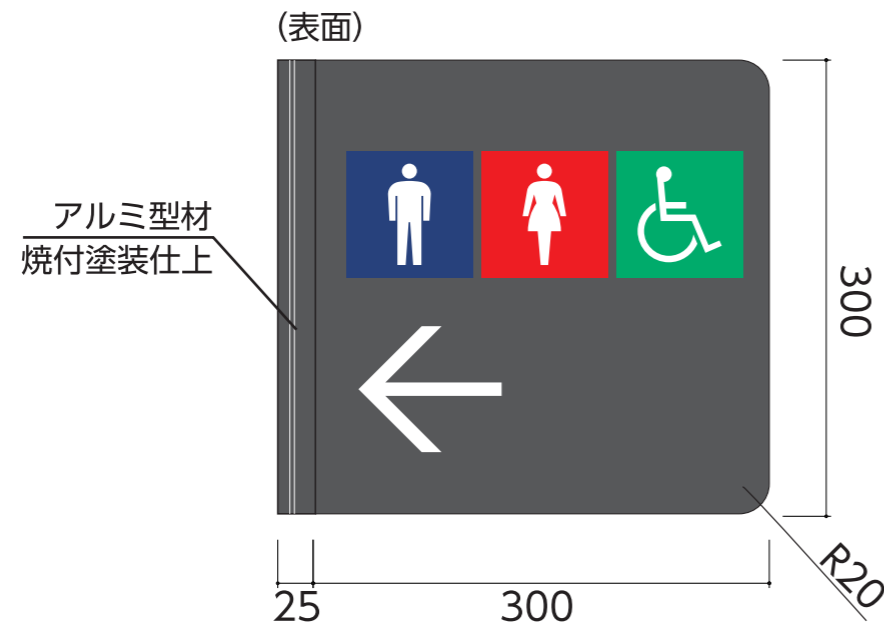
設置写真

## 28 突出サイン

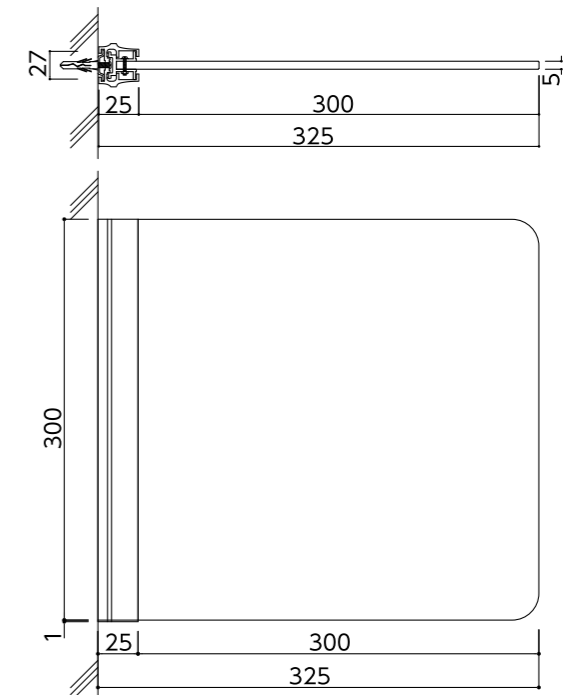
数量 **2**

サイズ：H300×W325×D27  
 フレーム：アルミ型材 焼付塗装仕上  
 表示面：アクリルマット板  
 表示：UV印刷 (VOCが発生しないインク)

アクリル色 ■ ダークグレーマット 印刷色 白 □ N-95  
 紺 ■ 77-20L  
 赤 ■ 05-40X  
 緑 ■ 45-50T



2台分  
 1F 1台  
 2F 1台

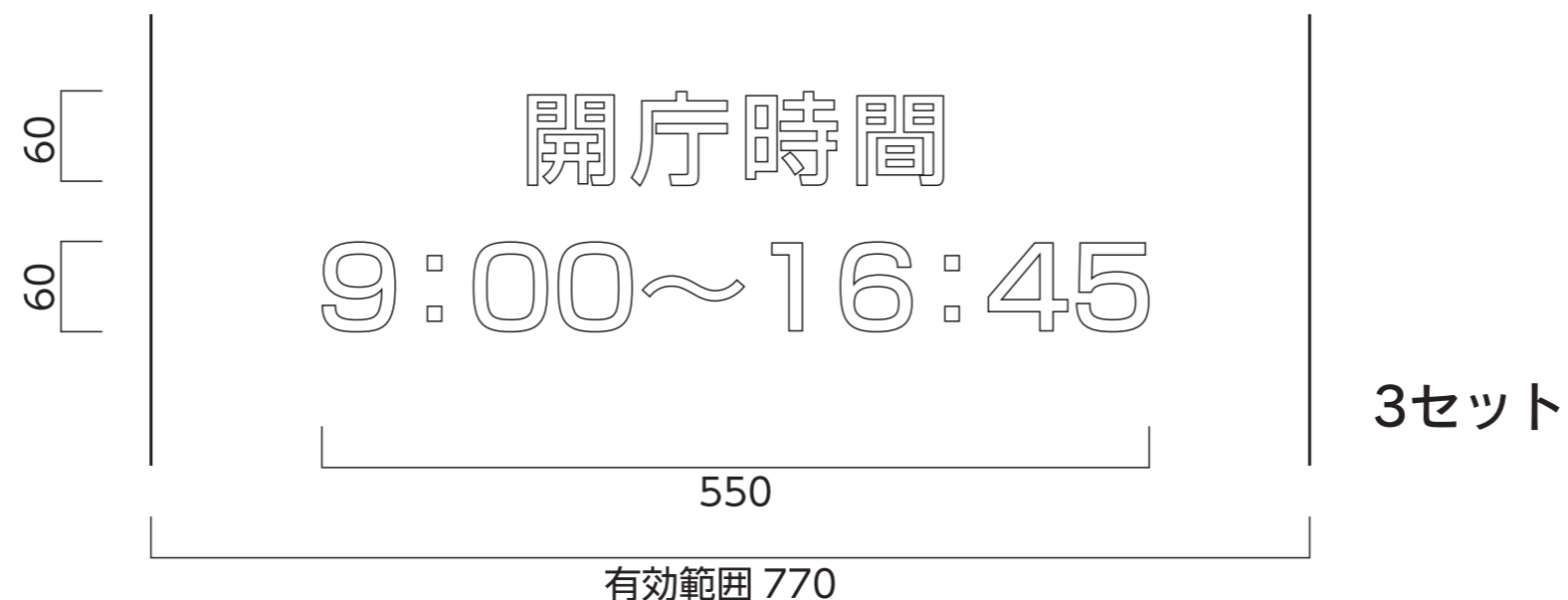


## 29 開庁時間 シートサイン

数量 **3**

サイズ：H60  
表示：マーキングフィルム（表貼）

シート色 □ LCS-1001 ブライトホワイト



## 30 時間外出口 シートサイン

数量 **1**

サイズ：H50  
表示：マーキングフィルム

シート色  
濃グレー ■ 751 ダークグレー

50  
時間外出口

## 31 総合受付サイン

数量 **1**

サイズ：H200×W600×D27  
表示面：アクリル透明クリア板t3（化粧ビス止 17φ）  
表示：白アクリルt3にUV印刷

アクリル色 □ 透明クリアアクリル  
□ 白アクリル

印刷色 黒 ■ N-10

